

Gebruikershandleiding

Airbrush compressor AF18A

34204



Afgebeeld product kan per model enigszins afwijken

Vóór ingebruikname de handleiding en veiligheidsvoorschriften lezen en toepassen!

Onder voorbehoud van technische aanpassingen!

Vanwege constante technische ontwikkelingen kunnen afbeeldingen, het stappenplan en technische gegevens enigszins afwijken.



De informatie in dit document kan te allen tijde zonder aankondiging vooraf gewijzigd worden. Het is niet toegestaan dit document zonder schriftelijke toestemming vooraf te kopiëren of op welke manier dan ook (deels) te vermenigvuldigen. Alle rechten zijn voorbehouden.

WilTec Wildanger Technik GmbH is niet aansprakelijk voor eventuele fouten in deze gebruiksaanwijzing of de daaraan aangesloten overzichten en schema's.

Hoewel WilTec Wildanger Technik GmbH met de grootst mogelijke zorg deze gebruikershandleiding heeft samengesteld, zodat deze volledig, foutloos en actueel is, kunnen fouten niet uitgesloten worden. Heeft u een fout in deze handleiding ontdekt of wilt u ons een tip ter verbetering meedelen, dan verneemen wij deze graag van u.

U kunt een e-mail sturen aan het onderstaand e-mailadres:

service@wiltec.info

of gebruik het contactformulier op onze website:

<https://www.wiltec.de/contacts/>

De actuele versie van deze handleiding is in meerdere talen te vinden in onze webshop:

<https://www.wiltec.de/docsearch>

Ons postadres is:

WilTec Wildanger Technik GmbH
Königsbenden 12
52249 Eschweiler (Duitsland)

Indien u een product wilt terugsturen ter reclamatie, reparatie, ruiling of om welke reden dan ook, verzoeken wij u het onderstaand adres te gebruiken. Attentie! Om een snelle afhandeling van uw retourzending of ruiling te kunnen verwezenlijken, verzoeken wij u in elk geval ons Serviceteam te contacteren alvorens u het product terugzendt. Gebruik hiervoor het onderstaand adres en/of contactgegevens.

Retouren
WilTec Wildanger Technik GmbH
Königsbenden 28
52249 Eschweiler (Duitsland)

E-Mail: **service@wiltec.info**
Tel: +49 2403 55592-0
Fax: (+49 2403 5559215)

Inleiding

Wij danken u voor de aanschaf van dit hoogwaardig product. Om het risico op ongelukken en letsel zo veel mogelijk uit te sluiten, verzoeken wij u te allen tijde de basisveiligheidsvoorschriften in acht te nemen wanneer u dit product gebruikt. Leest u alstublieft deze gebruikershandleiding zorgvuldig door en stel zeker dat u de inhoud ervan begrepen heeft.

Bewaar deze handleiding zorgvuldig.

Veiligheidsaanwijzingen

Let op!

- Het gebruik van het apparaat is uitsluitend toegestaan met de aanwezigheid van een aardlekschakelaar met een uitschakelstroom tot 30 mA.
- Het apparaat mag niet door personen met een fysieke, zintuigelijk of geestelijke beperking (hieronder ook kinderen) gebruikt worden. Ook personen met gebrek aan ervaring of de nodige kennis mogen het apparaat niet gebruiken, tenzij zij door een ervaren en een voor hen verantwoordelijke persoon bijgestaan en over het gebruik van het apparaat geïnstrueerd worden.
- Kinderen moeten onder toezicht staan, zodat zij niet met het apparaat spelen.

Attentie!

- De kop van de compressor (met ventilatie-openingen) kan zeer heet worden! **Verbrandingsgevaar!**
- Voer vóór ieder gebruik een optische controle van het apparaat uit. Gebruik het apparaat niet indien veiligheidsinrichtingen beschadigd of versleten zijn. Zet veiligheidsinrichtingen nooit buiten gebruik.
- Gebruik het apparaat uitsluitend overeenkomstig het in deze handleiding aangegeven doel.
- U bent verantwoordelijk voor de veiligheid op uw werkplaats.
- Mocht de stroomkabel of de stekker door externe factoren beschadigd raken, mogen deze niet gerepareerd worden. De beschadigde kabel dient volledig te worden vervangen. Dit mag uitsluitend door elektro-vakkundigen uitgevoerd worden.
- De op het typeplaat aangegeven stroomspanning van 230 V (wisselstroom) dient overeen te komen met de daadwerkelijk aanwezige netspanning.
- Het apparaat mag nooit aan de stroomkabel getransporteerd of bevestigd worden.
- Zorg ervoor dat elektrische verbindingen buiten het bereik van overstromingen liggen of tegen vochtigheid beschermd zijn.
- Trek vóór alle werkzaamheden of instellingen aan het apparaat de stekker uit het stopcontact.
- De gebruiker is verantwoordelijk voor het naleven van de plaatselijk geldende veiligheids- en installatievoorschriften. Raadpleeg een elektrotechnisch specialist indien u twijfelt.
- In geval van een storing of defect aan het apparaat mogen reparatiewerkzaamheden aan het apparaat uitsluitend door een gekwalificeerd elektricien uitgevoerd worden.

Let op!

- De gebruiker dient de juiste compressor met een passende luchthoeveelheid en luchtdruk op basis van de werkelijke functionaliteitsvereisten te kiezen.
- Bescherm het apparaat tegen externe invloeden als stof, zuren, dampen, explosieve of ontvlambare gassen. Stel het apparaat niet bloot aan klimaatinvloeden als regen, zon, mist, sneeuw etc.
- Gebruik de vacuümpomp uitsluitend in een goed geventileerde omgeving bij een omgevingstemperatuur tussen +5 °C en +40 °C.
- Gebruik het apparaat nooit blootsvoets of met natte handen of voeten.
- Kinderen mogen het apparaat niet aanraken, bedienen en/of de stekker in het stopcontact steken. Dit kan tot brandwonden of stroomschokken leiden.
- Onderdelen van de compressor niet openen of beschadigen. Neem indien nodig contact op met een gekwalificeerde specialist.



- Door het openen van het uitloopventiel kan het water uit de compressor lopen. Doe dit altijd wanneer u de compressor voor een langere tijd niet gaat gebruiken. Bewaar de compressor in een goed geventileerde ruimte.
- Draag te allen tijde een veiligheidsbril. Richt nooit met de luchtslang op uw eigen lichaam, andere personen of dieren.
- Gebruik de compressor nooit in ruimten met dampen of vocht of in de buurt van water.
- Schakel de compressor uit wanneer deze niet gebruikt wordt. Trek altijd de stroomkabel uit het stopcontact voordat u het repareert, herstelt, onderhoudt, reinigt of onderdelen daarvan uitwisselt. Gebruik de stroomkabel nooit als handvat. Houd de kabel ver van hete voorwerpen, olie en scherpe randen. Bescherm het tegen kabelbreuk. Trek niet aan de kabel om de stekker uit het stopcontact te trekken.
- Indien de compressor buiten wordt gebruikt en een verlengkabel noodzakelijk is, zorg er dan voor dat de verlengkabel gecertificeerd is. De doorsnede van de draden in de verlengkabel dient tenminste 1,5 mm² te bedragen.
- Zorg ervoor dat de stekker niet in het stopcontact zit wanneer u de compressor opslaat. Houd het apparaat buiten het bereik van kinderen en/of personen die niet in staat zijn het apparaat op een correcte wijze te gebruiken. Zorg ervoor dat kinderen niet met het apparaat spelen.
- Wees altijd voorzichtig wanneer u de compressor gebruikt. Gebruik het nooit wanneer u moe of onder invloed van alcohol, drugs of medische middelen bent.
- Zorg ervoor dat alle schroeven goed aangedraaid zijn voordat u het apparaat gebruikt.
- Gebruik het apparaat niet indien het beschadigd is. Schakel het apparaat onmiddellijk uit wanneer deze ongewone geluiden of sterke trillingen maakt of indien u onregelmatigheden constateert die op schade wijzen. Voer geen mechanische wijzigingen aan de compressor uit. Laat reparaties uitsluitend door gekwalificeerd vakpersoneel en uitsluitend met het gebruik van originele vervangonderdelen uitvoeren.

Eigenschappen

- Compressor met behuizing, Airbrush-houder, goed design en optimale functionaliteit
- Olivrijze zuigercompressor, geen luchtvervuiling
- Met waterfilter, drukinstelling en manometer
- Automatische start zonder tegendruk, verlengt de stabiliteit van de motor
- Oververhittingsmechanisme
- Geluidsarme compressor
- Extra ventilator voor betere koelprestaties en langere levensduur

Gebruik

De Airbrush compressor AF18 A is geschikt voor werkzaamheden op onder andere de volgende gebieden: ambacht, hobby, modelbouw, tatoeage en lichaamskunst, cosmetica en nageldesign, als luchtbron in de geneeskunde, de voedingsmiddelen- en chemische industrie, laboratoria, enz.

Technische gegevens

Type	Zuigercompressor met behuizing
Vermogen (W)	150 (1/5 pk)
Toerental (toeren/min)	1450–1700
Uitgangsvolume (l/min)	20–23
Bereik van de drukregelaar (bar)	0–4
Gewicht (kg)	4,8
Afmetingen (mm)	255×135×170
Geschikte sproeistukdiameter (mm)	0,2–1,0
Geluidsniveau (dB (A))	circa 47
Kabellengte (m)	1,9
Slangaansluiting (mm)	9,51 (1/8")

Gebruikersadvies

- De compressor beschikt over een 1/8"-uitgang (9,51 mm, buitendraad), welke probleemloos op 1/4" omgesteld kan worden. De daarvoor bedoelde adapter zit niet bij de leveromvang.
- Nadat de compressor via de slang met het airbrushpistool is verbonden, kan de compressor aan het stroomnet aangesloten en vervolgens ingeschakeld worden.
- De maximale druk wordt op de manometer aangegeven. De werkdruk kan via de drukregelaar ingesteld worden.

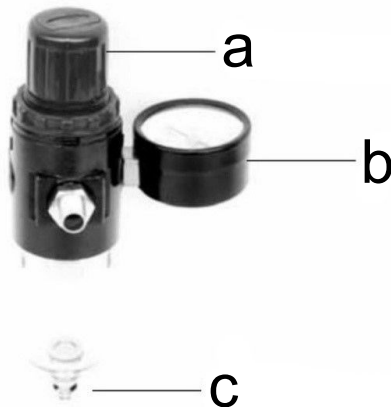
Controle op lekkages

- Schakel de compressor in en wacht totdat de maximale druk opgebouwd en de auto-stopfunctie geactiveerd is.
- Indien alles dicht is, geeft de manometer bijna constant hetzelfde drukbereik aan.
- Als de druk snel daalt, wijst dit op een lekkage.
- Het is belangrijk dat lekkages zo snel mogelijk worden gedicht om te voorkomen dat de prestaties en efficiëntie van de compressor hierdoor beïnvloed worden.
- Een lek leidt ertoe dat de autostop- en autostart-functies permanent worden uitgevoerd.

Het verschil tussen de maximale druk en de werkdruk

- De maximale druk is de hoogste druk die de compressor kan opbouwen.
- De maximale druk is uitsluitend de druk die binnen de compressor wordt gemeten.
- Als de maximumdruk is bereikt, schakelt de compressor uit (Autostop), en zodra de druk daalt, schakelt de compressor weer in (Autostart).
- De druk aan de luchtuitgang van de compressor is lager. Wat overblijft is de werkelijke druk waarmee u daadwerkelijk werkt. Deze werkdruk kan afhankelijk van het aangesloten airbrushpistool variëren.

Bediening van de drukregelaar met filter



- a) Drukregelaar
- b) Manometer
- c) Wateraftapschroef

Productnaam: Drukregelaar met filter en manometer

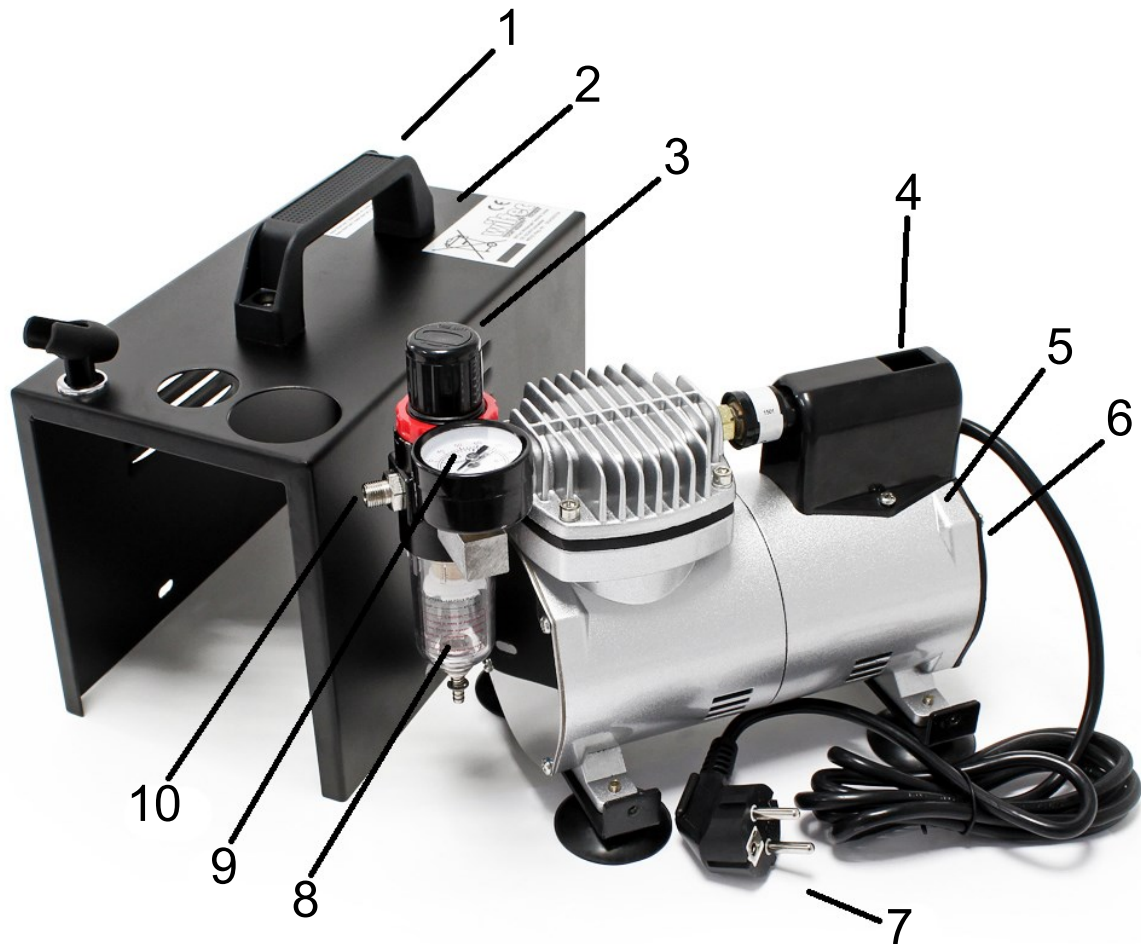
Type: AFR-2000

Eigenschappen: De AFR-2000 is een lagedrukregelaar met 9-bar-manometer (130 psi) en een waterafscheider. Met de regelaar kan de gebruiker de druk instellen en regelen. Bovendien kan ermee schone, droge lucht met een stabiele druk gecreëerd worden. De regelaar mag uitsluitend volgens de gebruiksaanwijzing worden gebruikt.

Bediening:

1. De manometer toont de werkdruk van het met perslucht aangedreven gereedschap.
2. Trek de drukregelknop naar boven. Als u het met de klok mee draait, stijgt de druk. Als u het tegen de klok in draait, daalt de druk weer.
3. Draai de regelknop om de gewenste werkdruk in te stellen. Fixeer de regelaar door de instelknop naar beneden in te klikken.
4. Draai de regelaar niet verder als u een grote tegendruk ondervindt. Indien nodig, verander de uitrekhoogte of de positie van de draairegelaar minimaal.
5. Gebruik de wateraftapschroef om de condensatie uit de waterafscheider te verwijderen.

Hoofdonderdelen



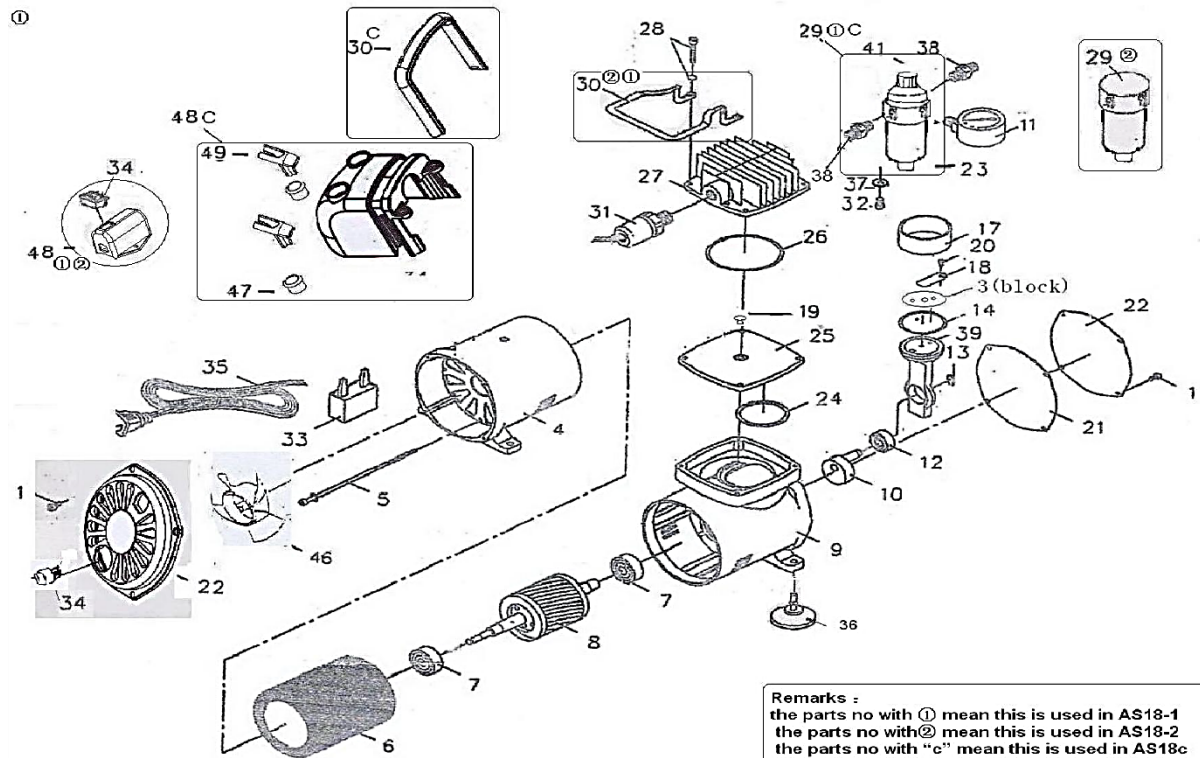
Nr.	Betekening
1	Handvat
2	Behuizing
3	Drukregelaar
4	Hoofdschakelaar
5	Afdekking
6	Ventilatie
7	Stekker
8	Waterfilter
9	Manometer
10	Aansluiting



Problemen en oplossingen

Probleem	Mogelijke oorzaak	Mogelijke oplossing
Motor werkt niet	Defecte elektrische kabel	Elektrische kabel controleren en - indien nodig - vervangen.
	Defecte interne kabelverbindingen	Achterste afdekking openen, binnenste kabelverbindingen controleren en repareren.
	In- en uitschakelaar functioneert niet	In- en uitschakelaar controleren en - indien nodig - vervangen.
De motor maakt lawaai, maar draait niet.	Uitgang volledig verstopt of afgesloten	Afsluiting openen of uitgang toegankelijk maken.
	Verkeerde cilinderkleprijchting na eerste montage/demontage door gebruiker	Cilinderklep opnieuw inbouwen en in de juiste richting uitrichten.
Motor draait, maakt een onregelmatig of kloppend geluid.	Losse of defecte lagers	Vervang lagers.
	Schroeven in de drijfstang los	Schroeven vastdraaien of vervangen.
Airbrush pistool functioneert probleemloos: niet genoeg afblaasdruk aanwezig.	Luchtaansluiting lek	Luchtaansluiting met afdichttape afdichten.
	Lucht slang afgescheurd	Lucht slang opnieuw aanbrengen.
	Schroeven cilinderafdekking los	Schroeven vastdraaien.
Motor draait gelijkmatig, maar genereert geen luchtdruk of voldoende luchtstroom.	Ventiel- en membraanschroeven los of in verkeerde positie.	Voorste afdekking openen, schroeven vastdraaien, membraanschroeven in de juiste richting uitrichten.
	Ventiel beschadigd geraakt vanwege te lang met hoge druk werken	Vervang inlaatplaat of ventiel.

Explosietekening en onderdelenlijst



Nr.	Betekening	Nr.	Betekening	Nr.	Betekening
1	Schroeven	18	Ventielplaat	33	Condensator
3	Blok	20	Schroeven	34	In- en uitschakelaar
4	Achterste hoofdeenheid	21	Voorste afdichting	35	Stroomkabel
5	Schroeven	22	Voorste/achterste afdekking	36	Rubberen onderlegger
6	Stationaire motor	23	Filter	37	Zeshoekige moer
7	Lager	24	O-ring	38	Connector
8	Draaistroommotor	25	Cilinderblok	39	Verbindingsonderdeel
9	Voorste hoofdeenheid	26	O-ring	41	Manometer
10	Tegengewicht	27	Cilinderkop	46	Rotor
11	Manometer	28	Schroef/sluitring	47	Verbindingsstuk
12	Lager	29	Filterventiel	48	Houder assemblage
13	Houderring	30	Handvat	49	Airbrush-houder
14	Zuigerring	31	Drukschakelaar		
17	Cilinder	32	Waterafvoerplug		

Opmerking: De met ① aangeduide delen behoren tot AS18-1. De met ② aangeduide delen behoren tot AS18-2. De met "c" aangeduide delen behoren tot AS18c.

Afvalverwerkingsvoorschriften

De EU-richtlijn (2012/19/EU, WEEE) ter inzameling en verwerking van (oude) elektrische apparaten regelt de inzameling van oude elektrische en elektronische apparaten binnen de EU en is ook op nationaal niveau geratificeerd.

Alle WilTec-apparaten die onder de WEEE-richtlijn vallen zijn met het doorkruiste containersymbool aangeduid. Dit symbool geeft aan dat het apparaat niet met het huishoudelijk afval weggegooid mag worden.

Wiltec Wildanger GmbH is in het Duitse EAR-afvalregister geregistreerd onder het WEEE-registratienummer DE45283704.

Inzameling en verwerking van gebruikte elektrische en elektronische apparaten is toepasbaar in alle landen van de Europese Unie en overige landen die over een nationaal inzamel- en verwerkingssysteem beschikken. Het symbool dat op het apparaat of de verpakking ervan is afgebeeld, geeft aan dat het product niet met het huishoudelijke afval gecombineerd mag worden. Het product dient naar een afvalverwerkingslocatie te worden gebracht, waar het recyclen van elektrische en elektronische apparaten wordt verzorgd.

Met uw bijdrage aan het correct verwerken van elektrisch afval helpt u mee aan het beschermen van het milieu en de gezondheid van uw medemens. Milieu en gezondheid worden door het verkeerd verwerken van elektrisch afval in gevaar gebracht.

Eveneens helpt het recyclen van materialen het onnodig verbruik van grondstoffen te verminderen.

Verdere informatie over het recyclen van dit product verkrijgt u bij uw gemeente, op de website van de rijksoverheid en/of bij de verkoper waar u het product gekocht heeft.



Adres:
WilTec Wildanger Technik GmbH
Königsbenden 12 / 28
D-52249 Eschweiler

Belangrijk:

Het op welke manier dan ook kopiëren van deze handleiding en/of gebruik ervan voor commerciële doeleinden, is uitsluitend toegestaan met vooraf verkregen schriftelijke toestemming van WilTec Wildanger Technik GmbH.