

Mode d'emploi

Compresseur aérographe AS196A

34207

XPO the **tool**
experts



Illustration similaire, peut varier selon le modèle

Veuillez lire et respecter le mode d'emploi et les consignes de sécurité avant la mise en service.

Sous réserve de modifications techniques !

En raison du développement constant, les illustrations, les étapes de fonctionnement ainsi que les données techniques peuvent varier légèrement.



Les informations contenues dans ce document sont susceptibles d'être modifiées sans préavis. Aucune partie de ce document ne peut être copiée ou reproduite sous une autre forme sans autorisation écrite préalable. Tous droits réservés.

La société WilTec Wildanger Technik GmbH décline toute responsabilité en cas d'erreurs dans ce manuel d'utilisation ou dans les schémas de raccordement.

Bien que WilTec Wildanger Technik GmbH ait tout mis en œuvre pour que ce manuel d'utilisation soit complet, précis et à jour, une marge d'erreur peut néanmoins subsister.

Si vous trouviez une erreur ou si vous désiriez nous communiquer des suggestions quant aux améliorations à apporter, n'hésitez pas à nous contacter. Vos messages seront les bienvenus !

Pour tout renseignement, écrivez-nous à l'adresse électronique suivante :

service@wiltec.info

Ou bien utilisez le formulaire de contact qui figure dans le lien suivant :

<https://www.wiltec.de/contacts/>

La version actuelle de ce manuel d'utilisation est disponible dans plusieurs langues dans notre boutique en ligne. Cliquez sur le lien ci-dessous :

<https://www.wiltec.de/docsearch>

Pour un envoi par voie postale de vos réclamations, notre service après-vente se tient à votre disposition à l'adresse suivante :

WilTec Wildanger Technik GmbH
Königsbenden 12
52249 Eschweiler

Pour le retour de votre marchandise en vue d'un échange, d'une réparation ou autre, veuillez utiliser également l'adresse suivante. **Attention !** Ne renvoyez jamais la marchandise sans l'accord préalable de notre SAV. Autrement, l'envoi sera refusé à la réception.

WilTec Wildanger Technik GmbH
Königsbenden 28
52249 Eschweiler

À votre écoute et joignable via :

E-mail : **service@wiltec.info**

Tél : +49 2403 977977-4 (équipe francophone)

Fax : +49 2403 55592-15

Introduction

Merci d'avoir opté pour ce produit de qualité. Afin de réduire tout risque de blessure, nous vous prions de toujours prendre quelques mesures de sécurité de base lors de l'utilisation de cet article. Veuillez lire attentivement ce manuel et vous assurer de l'avoir bien compris. Conservez ce mode d'emploi dans un lieu sûr.

Consignes de sécurité

Attention !

- L'utilisation de cet appareil n'est autorisée qu'avec un disjoncteur différentiel protecteur avec un courant nominal de déclenchement de 30 mA (d'après la norme VDE 0100 art. 702 et 738).
- Cet appareil n'est pas destiné à être utilisé par des personnes ayant des capacités physiques, sensorielles ou mentales limitées ou un manque d'expérience et/ou de connaissances, à moins qu'une personne responsable de leur sécurité ne les surveille ou ne les ait instruites à propos de la bonne manière d'utiliser l'appareil.
- Les enfants doivent être surveillés pour que l'on puisse s'assurer qu'ils ne jouent pas avec l'appareil.

Attention !

- La tête du compresseur (avec ailettes de refroidissement) peut devenir très chaude. **Risque de brûlure !**
- Effectuez une inspection visuelle de l'appareil avant chaque utilisation. N'utilisez pas l'appareil si les dispositifs de sécurité sont endommagés ou usés. Ne mettez jamais les dispositifs de sécurité hors service.
- N'utilisez l'appareil que pour l'usage indiqué dans ce manuel.
- Vous êtes responsable de la sécurité dans votre zone de travail.
- Si le cordon d'alimentation ou la fiche est endommagé par des influences extérieures, le câble ne doit pas être réparé, mais doit en être remplacé par un nouveau. Ces travaux ne peuvent être effectués que par un électricien qualifié.
- La tension alternative de 230 V indiquée sur la plaque signalétique de l'appareil doit correspondre à la tension secteur existante.
- N'utilisez jamais le cordon d'alimentation pour soulever, porter ou accrocher l'appareil.
- Assurez-vous que les connecteurs électriques sont protégés contre les inondations et l'humidité.
- Débranchez toujours la fiche d'alimentation avant les travaux de maintenance ou les réglages de l'appareil.
- L'utilisateur est responsable du respect des réglementations locales en matière de sécurité et d'installation. En cas de doute, adressez-vous à un électricien qualifié.
- En cas de panne éventuelle de l'appareil, les travaux de réparation ne peuvent être effectués que par un électricien qualifié.

Notes !

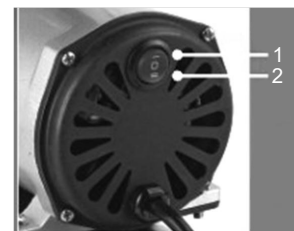
- L'utilisateur doit choisir le bon compresseur avec le volume d'air et la pression appropriés qui correspondent aux exigences réelles du travail.
- N'exposez jamais l'appareil à la poussière, aux acides, à la vapeur, aux gaz explosifs ou inflammables ou aux intempéries (pluie, soleil, brouillard, neige).
- La pompe à vide ne doit être utilisée que dans un environnement approprié (bien ventilé, température ambiante +5–+40 °C).
- N'utilisez jamais le compresseur pieds nus ou avec les mains ou les pieds mouillés.
- Ne laissez jamais les enfants toucher le compresseur en marche ou brancher sa fiche. Cela pourrait entraîner des brûlures ou une décharge électrique.
- N'ouvrez ni n'endommagez aucune pièce du compresseur. Si nécessaire, contactez un spécialiste qualifié.
- Vous pouvez évacuer l'eau en ouvrant le robinet de vidange. Faites-le toujours avant une période de non-utilisation prolongée du compresseur. Stockez le compresseur dans un endroit bien ventilé.
- Portez toujours des lunettes de protection. En aucun cas, le flux d'air ne doit être dirigé vers vous-même, d'autres personnes ou des animaux.
- N'utilisez jamais le compresseur dans des zones avec de la vapeur, de l'humidité ou près de l'eau.



- Éteignez le compresseur lorsque vous ne l'utilisez pas. Débranchez-le avant les interventions de réparation, révision, entretien, nettoyage ou remplacement de pièces. N'utilisez jamais le cordon d'alimentation comme poignée. Tenez le cordon d'alimentation éloigné des objets chauds, de l'huile et des arêtes vives. Protégez-le des cassures. Ne tirez pas sur le cordon d'alimentation pour débrancher la fiche de contact.
- Si le compresseur est utilisé à l'extérieur, seuls des rallonges approuvées peuvent être utilisées. Chaque fil du câble d'extension doit avoir une section d'au moins 1,5 mm².
- Ne stockez pas le compresseur la fiche insérée. Ne permettez pas aux enfants ou à d'autres personnes ne pouvant pas utiliser cet appareil de jouer ou de travailler avec lui.
- Soyez très prudent lorsque vous travaillez avec le compresseur. Ne travaillez pas avec ce produit si vous êtes inattentif ou sous l'influence de l'alcool, de drogues ou de médicaments.
- Au début du travail, assurez-vous que toutes les vis sont correctement serrées.
- N'utilisez pas le compresseur s'il est endommagé. Si le compresseur émet des bruits étranges, de fortes vibrations ou d'autres signes inhabituels indiquant des dommages, éteignez-le immédiatement. N'apportez aucune modification structurelle au compresseur. Faites effectuer les réparations uniquement par des spécialistes qualifiés et avec des pièces de rechange d'origine.

Propriétés

- Réservoir d'air permet un flux d'air régulier et sans fluctuations
- Sans huile, compresseur à piston, aucune contamination de l'air
- Avec filtre d'eau, réglage de la pression et manomètre
- Interrupteur double de pression d'air



1^{er} interrupteur : Interrupteur auto-stop de basse pression pour l'aérographe, auto-stop à 4 bar
2nd interrupteur : Interrupteur de haute pression sans fonction auto-stop, pour les autres outils à haute pression d'air

- Démarrage automatique sans contrepression, prolonge la durabilité du moteur
- Protection contre la surchauffe
- Dispositif de sécurité pour le réservoir d'air
- Bruits très faibles

Application

Le compresseur aérographe AS196 A convient entre autres pour les travaux dans les domaines suivants : artisanat d'art, loisirs, modelage, art du tatouage et du corps, cosmétique et stylisme d'ongle, comme source d'air pour applications médicales, dans l'industrie alimentaire et chimique, dans les laboratoires, etc. La performance constante et suffisante est garantie par la membrane.



Spécifications techniques

Type	Compresseur d'air à deux cylindres avec réservoir et boîtier
Puissance (W)	190 (¼ CV)
Vitesse de rotation ($\frac{t}{\text{min}}$)	1450–1700
Volume normal ($\frac{l}{\text{min}}$)	30–40
Plage de réglage de pression (bar)	0–4
Poids (kg)	11
Capacité du réservoir (l)	3
Dimensions (mm)	320×135×350
Tailles de buse appropriées (mm)	0,2–1,0
Niveau acoustique (dB (A))	env. 45
Longueur du câble (m)	1,9
Raccord de tuyau (mm)	9,51 ($\frac{1}{8}$ "

Remarques à l'attention de l'utilisateur

- Le compresseur a une sortie de $\frac{1}{8}$ " (9,51 mm, filetage extérieur), qui peut facilement être changé en $\frac{1}{4}$ ". L'adaptateur correspondant n'est pas inclus dans la livraison.
- Lorsque le compresseur est connecté au pistolet aérographe via le tuyau, le compresseur peut être connecté à l'alimentation électrique et mis en marche.
- La pression maximale est affichée via le manomètre, la pression de service peut être réglée via le régulateur de pression.

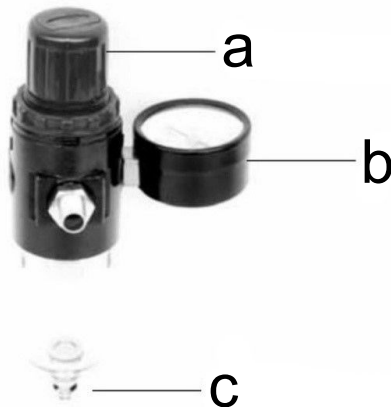
Vérifications des fuites

- Allumez le compresseur et attendez que la pression maximale se soit accumulée et que la fonction d'arrêt automatique soit activée.
- S'il n'y a pas de fuite, le manomètre doit afficher la même plage de pression presque constamment.
- Une diminution rapide de la plage de pression indique qu'il y a une fuite.
- Il est très important de sceller une fuite le plus tôt possible pour éviter d'affecter les performances et l'efficacité du compresseur.
- Une fuite signifie que les fonctions d'arrêt automatique et de démarrage automatique sont exécutées en permanence.

Différence entre la pression maximale et la pression de service

- La pression maximale est la pression la plus élevée possible qu'un compresseur peut générer.
- La pression maximale est la pression mesurée dans le compresseur lui-même.
- Après que la pression maximale a été atteinte, le compresseur s'éteint automatiquement (auto-stop), dès que la pression baisse, le compresseur redémarre (auto-start).
- La pression à la sortie du compresseur est plus basse. Reste la pression avec laquelle vous travaillez réellement. Cette pression de travail peut varier en fonction du pistolet aérographe connecté.

Utilisation du régulateur de pression avec filtre



- a) Régulateur de pression
- b) Manomètre
- c) Vis de vidange d'eau

Nom du produit : régulateur de pression avec filtre et manomètre
Type : AFR-2000

Propriétés :

L'AFR-2000 est un régulateur basse pression en ligne de 9 bar (130 psi) ; il comprend un manomètre et une vis de vidange d'eau. Ce régulateur donne à l'utilisateur la possibilité de contrôler la pression et aide à produire de l'air comprimé propre, sec et stable. Le régulateur ne doit être utilisé que conformément aux instructions d'utilisation.

Utilisation :

1. Le manomètre indique la pression de service de l'outil pneumatique.
2. Tirez le bouton de réglage vers le haut ; une rotation dans le sens horaire augmente la pression ; une rotation dans le sens anti-horaire la diminue.
3. Tournez le bouton de réglage pour obtenir la pression de travail correcte et remettez-le en place.
4. Ne tournez pas le bouton rotatif contre une résistance excessive. Si nécessaire, la hauteur et la position du bouton rotatif peuvent être légèrement modifiées.
5. Utilisez la vis de vidange d'eau pour vider le collecteur de l'eau de condensation.

Principaux composants



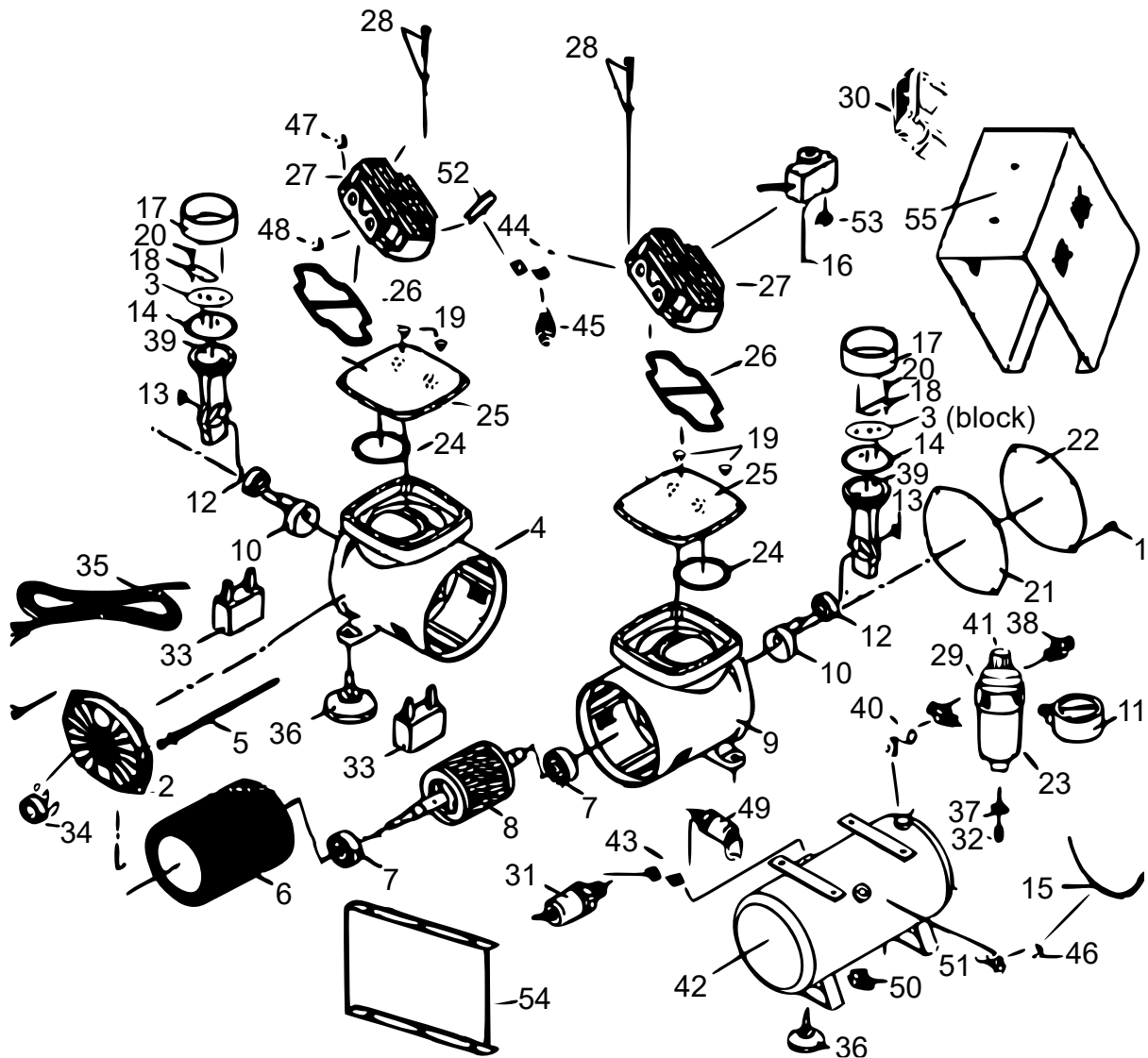


N°	Dénomination	Interrupteur double
1	Poignée	1 ^{re} position de l'interrupteur : Auto-stop sur 4 bar 2 ^{de} position de l'interrupteur : Pression maximale sur 6 bar
2	Porte-pistolet	
3	Régulateur de pression	
4	Manomètre	
5	Sortie d'air	
6	Vis de vidange d'eau	
7	Fiche de contact	

Dépannage

Problème	Cause	Solution
Le moteur ne se met pas en marche.	Câbles défectueux	Vérifier et, si nécessaire, remplacer les câbles électriques.
	Connexions de câbles internes défectueuses	Ouvrir le couvercle arrière, vérifier et réparer les connexions de câbles internes.
	Interrupteur marche/arrêt ne fonctionne pas	Vérifier et, si nécessaire, remplacer l'interrupteur marche/arrêt.
Moteur émet des bruits sans toutefois marcher.	Sortie obstruée ou fermée	Ouvrir ou dégager la sortie.
	Mauvaise direction de la valve du cylindre après le premier assemblage/désassemblage effectué par l'utilisateur	Remonter la valve du cylindre dans la bonne direction.
Moteur marche, mais émet des bruits irréguliers ou cogne.	Paliers desserrés ou défectueux	Remplacer les paliers.
	Vis de bielle desserrées	Visser ou remplacer les vis.
Le pistolet aérographe ne fonctionne pas sans problèmes ; il y a une pression insuffisante.	Raccord de tuyau fuyant	Étanchéifier le raccord avec du ruban isolant.
	Tuyau d'air détaché	Remonter le tuyau d'air
	Vis du couvercle du cylindre desserrées	Serrer les vis.
Moteur marche régulièrement, mais ne génère aucune pression d'air ou un flux insuffisant.	Les vis de valve et les vis de membrane desserrées ou mal placées	Ouvrir le couvercle avant, serrer les vis, orienter les vis de membrane correctement.
	Valve endommagée après trop longue utilisation à pression trop élevée	Remplacer la plaque d'entrée ou les valves.

Vue éclatée et liste des pièces



N°	Dénomination	N°	Dénomination	N°	Dénomination
1	Vis	19	Joint torique	38	Raccord
2	Couvercle arrière	20	Vis	39	Pièce de raccordement
3	Bloc	21	Joint avant	40	Adaptateur
4	Unité principale arrière	22	Couvercle avant	41	Régulateur de pression
5	Vis	23	Filtre	42	Boîtier
6	Moteur stationnaire	24	Joint torique	43	Coude à trois voies
7	Palier	25	Bloc de cylindre	44	Coude à trois voies
8	Moteur tournant	26	Joint torique	45	Clapet anti-retour
9	Unité principale avant	27	Tête de cylindre	46	Écrou de conduite
10	Contre-poids	29	Vanne de filtre	47	Fiche de contact
11	Manomètre	30	Poignée	48	Manchon
12	Palier	31	Pressostat	49	Vanne de sécurité



13	Bague de retenue	32	Vis de vidange d'eau	50	Vanne de vidange
14	Anneau de compression	33	Condenseur	51	Adaptateur
15	Conduite	34	Interrupteur marche/arrêt	52	Conduite
16	Vanne magnétique	35	Fil	53	Vis femelle
17	Cylindre	36	Pied en caoutchouc	54	Plaque de base
18	Plaque de valve	37	Écrou hexagonal	55	Couverture

Réglementations relatives à la gestion des déchets

Les directives européennes concernant l'élimination des déchets d'équipements électriques et électroniques (DEEE, 2012/19/UE) ont été mises en œuvre par la loi se relatant aux appareils électroniques.

Tous les appareils de la marque WiITec concernés par la DEEE sont munis du symbole d'une poubelle barrée. Ce symbole signifie que l'appareil ne doit pas être jeté avec les ordures ménagères.

La société WiITec Wildanger Technik GmbH est inscrite au registre allemand EAR sous le numéro d'enregistrement de la directive européenne DEEE comme suit : DE45283704.

Mise au rebut des appareils électriques et électroniques usagés (applicable dans les pays de l'Union européenne et dans les autres pays européens ayant un système de collecte séparée pour ces appareils).

Le symbole figurant sur le produit ou son emballage indique que ce produit ne doit pas être traité comme un déchet ménager normal, mais doit être remis à un point de collecte pour le recyclage des équipements électriques et électroniques.

En contribuant à l'élimination appropriée de ce produit, vous protégez votre environnement et la santé humaine. Une gestion de déchets incorrecte aura des conséquences négatives sur l'environnement et la santé.



Le recyclage des matériaux contribue à réduire la consommation de matières premières et à conserver les ressources naturelles.

Pour plus d'informations sur le recyclage de ce produit, contactez l'autorité locale, le service municipal d'élimination des déchets ou le magasin où vous avez acheté le produit.

Adresse :
WiITec Wildanger Technik GmbH
Königsbenden 12 / 28
D-52249 Eschweiler

Avis important :

Toute reproduction et toute utilisation à des fins commerciales, même partielle de ce mode d'emploi, ne sont autorisées qu'avec l'accord préalable de la société WiITec Wildanger Technik GmbH.