

Manual de instrucciones

Compresor de membrana para aerografía AS09

34224



Imagen similar, puede diferir según el modelo

Por favor, lea y respete las instrucciones de uso e indicaciones de seguridad antes de la puesta en marcha.

¡Reservado el derecho a modificaciones técnicas!

Debido a continuos desarrollos, ilustraciones, pasos operativos y datos técnicos pueden diferir ligeramente.



Las informaciones contenidas en este documento pueden ser en cualquier momento y sin previo aviso modificadas. Ninguna parte de este documento puede ser, sin autorización previa y por escrito, copiada o de otro modo reproducida. Quedan reservados todos los derechos.

La empresa WilTec Wildanger Technik GmbH no asume ninguna responsabilidad sobre posibles errores contenidos en este manual de usuario o en los diagramas de conexión.

A pesar de que la empresa WilTec Wildanger Technik GmbH ha realizado el mayor esfuerzo posible para asegurarse de que este manual de usuario sea completo, preciso y actual, no se descarta que pudieran existir errores.

Si usted hubiera encontrado un error o quisiera compartir con nosotros una sugerencia de mejora, estaremos encantados de escucharle.

Envíenos un correo electrónico a:

service@wiltec.info

o utilice nuestro formulario de contacto:

<https://www.wiltec.de/contacts/>

La versión actual de este manual de instrucciones en varios idiomas la puede encontrar en nuestra tienda online bajo el enlace:

<https://www.wiltec.de/docsearch>

Nuestra dirección postal es:

WilTec Wildanger Technik GmbH
Königsbenden 12
52249 Eschweiler

Para el reenvío de su mercancía debido a un cambio, una reparación u otros fines, por favor, utilice la siguiente dirección. ¡Atención! Para garantizar un proceso de reclamación o devolución fluido, póngase sin falta en contacto con nuestro equipo de atención al cliente antes del reenvío de la mercancía.

Departamento de devoluciones
WilTec Wildanger Technik GmbH
Königsbenden 28
52249 Eschweiler

E-Mail: **service@wiltec.info**

Tel.: +49 2403 55592-0

Fax: +49 2403 55592-15



Introducción

Muchas gracias por haberse decidido a comprar este producto de calidad. Para minimizar el riesgo de lesiones, le rogamos que tome algunas medidas básicas de seguridad siempre que usted utilice este producto. Por favor, lea atentamente este manual de instrucciones y asegúrese de haberlo entendido. Guarde bien este manual de instrucciones.

Indicaciones de seguridad

¡Cuidado!

- El uso del aparato solo está permitido con un interruptor diferencial con una corriente nominal de disparo de hasta 30 mA (según VDE 0100, parte 702 y 738).
- Este aparato no está destinado a ser utilizado por personas (incluidos niños) con capacidades físicas, sensoriales o mentales reducidas, o con falta de experiencia y/o conocimientos, a menos que sean supervisadas por una persona responsable de su seguridad o hayan recibido instrucciones por parte de esta acerca de cómo utilizar el aparato.
- Los niños deben ser vigilados para que esté garantizado que no juegan con el aparato.

¡Atención!

- El cabezal del compresor (con aletas de refrigeración) puede calentarse mucho. **¡Peligro de quemaduras!**
- Realice una inspección visual del aparato antes de cada uso. No utilice el aparato si los dispositivos de seguridad están dañados o desgastados. No desactive nunca los dispositivos de seguridad.
- Utilice el aparato, exclusivamente, de acuerdo al uso previsto indicado en este manual de instrucciones.
- Usted es responsable de la seguridad en su zona de trabajo.
- Si el cable o el enchufe de alimentación estuvieran dañados debido a influencias externas, el cable no debe ser reparado, sino que debe ser sustituido por uno nuevo. Esta tarea solo puede ser llevada a cabo por un técnico electricista.
- La tensión indicada en la placa de características del aparato, 230 V AC, debe corresponderse con la tensión de red existente.
- No levante nunca el aparato por el cable de alimentación, ni tampoco lo porte ni lo cuelgue valiéndose del mismo.
- Asegúrese de que las conexiones eléctricas estén protegidas contra inundaciones y humedad.
- Extraiga siempre el enchufe antes de cualquier trabajo de mantenimiento o ajuste en el aparato.
- El operador es responsable del cumplimiento de las disposiciones locales de seguridad e instalación. Si no está seguro, consulte a un técnico electricista.
- Ante una posible avería del aparato, los trabajos de reparación solo pueden ser llevados a cabo por un técnico electricista.

¡Indicaciones!

- El usuario debe seleccionar el compresor correcto, con el volumen y la presión de aire correspondientes, que se adecúe a los requisitos de trabajo reales.
- No exponga nunca el aparato a polvo, ácidos, vapores, gases explosivos o inflamables o influencias atmosféricas (lluvia, sol, niebla, nieve).
- La bomba de vacío solo puede funcionar en un entorno adecuado (bien ventilado, temperatura ambiente entre +5 °C y +40 °C).
- No utilice nunca el compresor descalzo ni con las manos o los pies mojados.
- No permita nunca a los niños tocar el compresor cuando esté encendido ni manipular el enchufe. Esto podría conducir a quemaduras o descargas eléctricas.
- No abra ni dañe ninguna parte del compresor. Diríjase a un técnico electricista cualificado, en caso necesario.



- El agua se puede drenar mediante la abertura de la válvula de purga. Lleve a cabo esta operación siempre que no vaya a utilizar el compresor durante un período de tiempo largo. Guarde el compresor en un lugar bien ventilado.
- Utilice siempre unas gafas de protección. No dirija nunca, bajo ninguna circunstancia, la corriente de aire hacia usted mismo, otras personas o animales.
- No utilice nunca el compresor en zonas con vapor o humedad ni cerca del agua.
- Apague el compresor cuando no lo use. Extraiga el enchufe de la corriente antes de reparar, revisar, realizar el mantenimiento, limpiar o cambiarle piezas. No utilice nunca el cable de alimentación como mango. Mantenga el cable de alimentación alejado de objetos calientes, aceite y bordes afilados. Proteja el cable de roturas. No tire del cable de alimentación para extraer el enchufe de la toma de corriente.
- Si el compresor se utiliza en el exterior, solo se pueden utilizar cables alargadores homologados. Cada uno de los hilos del cable alargador debe tener una sección como mínimo de 1,5 mm².
- No guarde el compresor con el enchufe insertado. No permita que niños u otras personas, las cuales no se encuentren mentalmente capacitadas para manejar este aparato, jueguen o trabajen con él.
- Sea muy prudente al trabajar con el compresor. No lo utilice cuando esté cansado o bajo los efectos de alcohol, estupefacientes o medicamentos.
- Asegúrese, antes de comenzar a trabajar, de que todos los tornillos estén bien apretados.
- No utilice el compresor si está dañado. Si el compresor emite ruidos inusuales o genera fuertes vibraciones, o si aparecen otros signos no habituales que pudieran indicar un daño, apague el aparato inmediatamente. No realice modificaciones técnicas en el compresor. Deje que las reparaciones sean realizadas solamente por personal técnico cualificado y con piezas de repuesto originales.

Características

- Compresor de membrana libre de aceite, sin aire contaminado
- Protección contra sobretensión
- Emisión de ruido muy baja



Aplicación

El compresor de aerografía ASog es adecuado, entre otros, para trabajos en los siguientes campos: artesanía, hobbies varios, modelismo, tatuajes y arte corporal, cosmética y diseño de uñas, como fuente de aire en medicina, industria alimentaria y química, laboratorios, etc. El rendimiento, constante y necesario, se alcanza por una membrana.



Datos técnicos

Tipo	Compresor de membrana
Potencia (W)	250 (1/3 CV)
N.º de revoluciones (rpm)	1450–1700
Volumen normalizado (l/min)	135
Rango de ajuste de la presión (bar)	0–3,5 (50 psi)
Peso (kg)	9
Dimensiones (mm)	376×165×230
Tamaño de boquilla adecuado (mm)	0,2–1,0
Nivel de ruido (dB (A))	aprox. 55
Longitud de cable (m)	1,9
Conexión de manguera (mm)	13 (1/4")

Indicaciones para el usuario

- El compresor dispone de una salida de 1/4" (13 mm), la cual puede cambiarse fácilmente a 1/8". La pieza de transición adecuada no está incluida en el volumen de entrega.
- Si el compresor está conectado al aerógrafo a través de la manguera, puede conectarse al suministro eléctrico y encenderse.
- La presión máxima se indica a través del manómetro, la presión de funcionamiento puede ajustarse mediante el regulador de presión.

Comprobación de fugas

- Encienda el compresor y espere hasta que se genere la presión máxima.
- Si no hay ningún punto de fuga, el manómetro debería mostrar, casi constantemente, el mismo rango de presión.
- Un rápido descenso del rango de presión indica, efectivamente, la existencia de un punto de fuga.
- Es muy importante que un punto de fuga se selle tan rápido como sea posible para evitar consecuencias en el rendimiento y la eficiencia del compresor.

Diferencia entre presión máxima y presión de trabajo

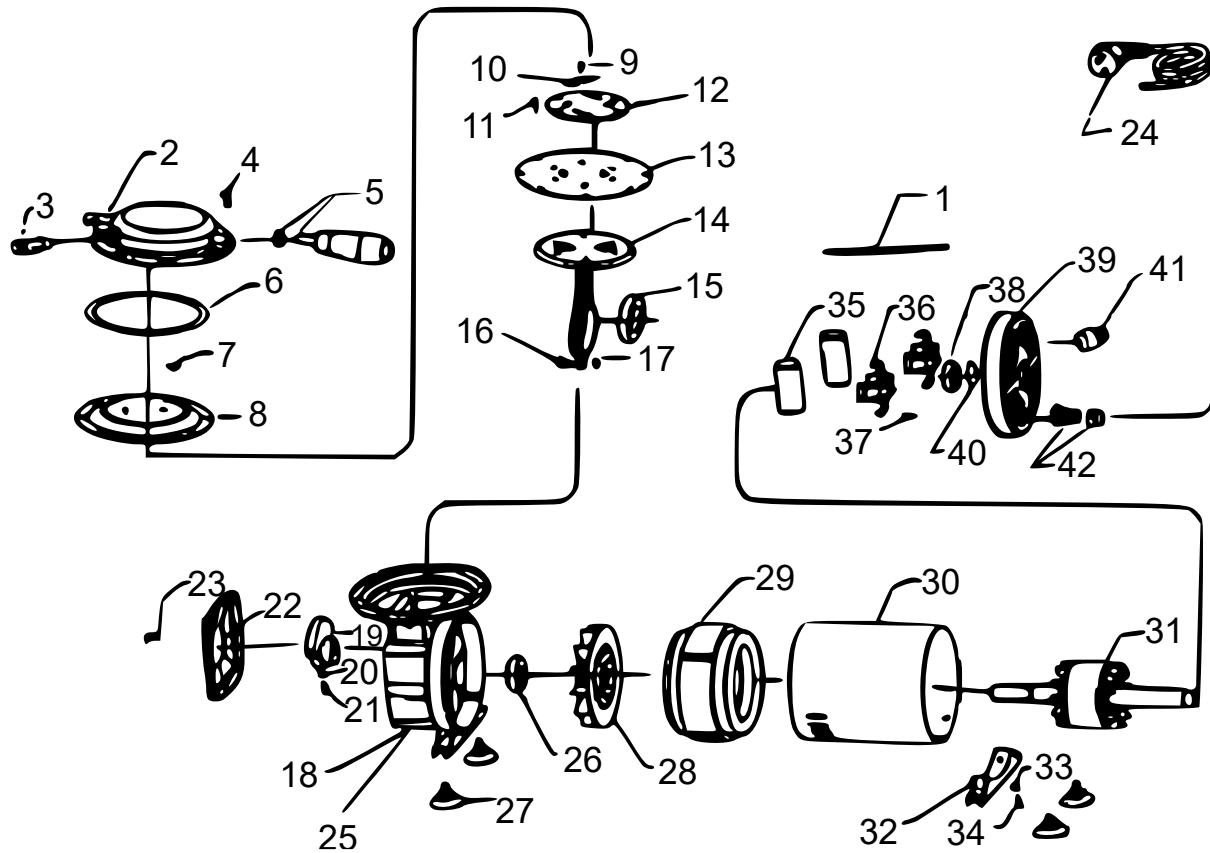
- La presión máxima es la presión más alta posible que un compresor puede generar.
- La presión máxima está definida como la presión que solo se mide en el propio compresor.
- En la salida del compresor existe una presión menor. Lo que queda es la presión con la que usted realmente trabaja. Esta presión de trabajo puede variar dependiendo del aerógrafo conectado.



Solución de averías

Fallo	Causa	Solución
El motor no funciona.	Cables eléctricos defectuosos	Comprobar los cables eléctricos y sustituir, en caso necesario.
	Conexiones internas de cables defectuosas	Abrir la tapa posterior, comprobar las conexiones internas de cables y reparar.
	El interruptor de encendido/apagado no funciona	Comprobar el interruptor de encendido/apagado y sustituir, en caso necesario.
El motor emite ruidos, pero no funciona.	Salida obstruida o cerrada	Abrir la tapa o liberar la salida.
	Dirección incorrecta de la válvula del cilindro después del primer montaje/desmontaje por parte del usuario	Volver a montar la válvula del cilindro en la dirección correcta.
El motor funciona, pero emite ruidos de golpeteo irregulares.	Rodamientos sueltos o defectuosos	Sustituir los rodamientos.
	Tornillos de la biela flojos	Apretar los tornillos o sustituirlos.
El aerógrafo no funciona correctamente; no recibe suficiente suministro de aire.	Fuga en la conexión del aire	Sellar la conexión de aire con cinta adecuada.
	Manguera del aire suelta	Volver a colocar la manguera del aire.
	Tornillos de la cubierta del cilindro flojos	Apretar los tornillos.
El motor funciona uniformemente, pero no genera presión de aire o suficiente flujo de aire.	Tornillos de la válvula y la membrana flojos o en la posición incorrecta	Abrir la cubierta delantera, apretar los tornillos, colocar los tornillos de la membrana en la posición correcta.
	Válvula dañada por trabajar demasiado tiempo a una presión demasiado alta	Sustituir la placa de entrada o las válvulas.

Despiece y lista de piezas



Nº	Denominación	Nº	Denominación	Nº	Denominación
1	Tornillo	15	Rodamiento	29	Eje
2	Cubierta del cilindro	16	Tornillo hexagonal	30	Carcasa principal
3	Válvula de ajuste	17	Vaso hexagonal	31	Unidad de rotor
4	Tornillo de cabeza ranurada	18	Cabezal del cilindro	32	Soporte
5	Mango	19	Barra de conexión	33	Vaso
6	Anillo de sellado	20	Barra de conexión	34	Tornillo
7	Válvula	21	Tornillo hexagonal	35	Condensador
8	Disco separador	22	Cubierta delantera	36	Soporte del condensador
9	Tornillo de cabeza ranurada	23	Tornillo de cabeza ranurada	37	Tornillo
10	Muelle del ventilador	24	Unidad de cables	38	Rodamiento
11	Tornillo	25	Tornillo	39	Cubierta trasera
12	Disco de fijación de la membrana	26	Rodamiento	40	Amortiguador
13	Membrana	27	Pies de goma	41	Interruptor
14	Biela	28	Pala del rotor	42	Grupo del manguito de conexión

Normativa de gestión de residuos

La Directiva de la Unión Europea sobre la gestión de residuos de aparatos eléctricos y electrónicos (RAEE2, 2012/19/UE) ha sido aplicada a la normativa nacional a través del Real Decreto 110/2015.

Todos los aparatos eléctricos y electrónicos de WilTec afectados por la RAEE han sido marcados con el símbolo de un contenedor de basura tachado. Este símbolo indica que el aparato no debe ser eliminado a través de los residuos domésticos.

La empresa WilTec Wildanger Technik GmbH ha sido registrada bajo el número DE45283704 por el organismo competente de registro alemán (EAR).

Gestión de residuos de aparatos eléctricos y electrónicos (a aplicar en los países de la Unión Europea y otros países europeos con un sistema de recogida selectiva para estos dispositivos).

El símbolo que usted encontrará en el producto o en su embalaje indica que este no debe ser tratado como un residuo doméstico normal, sino que debe ser entregado en un punto de recogida para el reciclaje de aparatos eléctricos y electrónicos.

A través de su contribución con una correcta eliminación de este tipo de residuos usted está protegiendo el medio ambiente y la salud de los que le rodean. Medio ambiente y salud están amenazados por una incorrecta gestión de los residuos.



El reciclaje de materiales ayuda a reducir el consumo de materias primas.

Usted puede obtener más información acerca del reciclaje de este producto poniéndose en contacto con su municipio, con las empresas gestoras de residuos en el mismo o con la tienda donde usted lo haya adquirido.

Dirección:
WilTec Wildanger Technik GmbH
Königsbenden 12 / 28
D-52249 Eschweiler

Aviso importante:

La reimpresión de este manual, también parcial, así como cualquier uso comercial, incluso de algunas de sus partes, solo con autorización por escrito de la empresa WilTec Wildanger Technik GmbH.