

Manual de instrucciones

Bomba de vacío AS29

34243

XPO the **tool**
experts



Imagen similar, puede diferir según el modelo

Por favor, lea y respete las instrucciones de uso e indicaciones de seguridad antes de la puesta en marcha.

¡Reservado el derecho a modificaciones técnicas!
Debido a continuos desarrollos, ilustraciones, pasos operativos y datos técnicos pueden diferir ligeramente.



Las informaciones contenidas en este documento pueden ser en cualquier momento y sin previo aviso modificadas. Ninguna parte de este documento puede ser, sin autorización previa y por escrito, copiada o de otro modo reproducida. Quedan reservados todos los derechos.

La empresa WilTec Wildanger Technik GmbH no asume ninguna responsabilidad sobre posibles errores contenidos en este manual de usuario o en los diagramas de conexión.

A pesar de que la empresa WilTec Wildanger Technik GmbH ha realizado el mayor esfuerzo posible para asegurarse de que este manual de usuario sea completo, preciso y actual, no se descarta que pudieran existir errores.

Si usted hubiera encontrado un error o quisiera compartir con nosotros una sugerencia de mejora, estaremos encantados de escucharle.

Envíenos un correo electrónico a:

service@wiltec.info

o utilice nuestro formulario de contacto:

<https://www.wiltec.de/contacts/>

La versión actual de este manual de instrucciones en varios idiomas la puede encontrar en nuestra tienda online bajo el enlace:

<https://www.wiltec.de/docsearch>

Nuestra dirección postal es:

WilTec Wildanger Technik GmbH
Königsbenden 12
52249 Eschweiler

Para el reenvío de su mercancía debido a un cambio, una reparación u otros fines, por favor, utilice la siguiente dirección. ¡Atención! Para garantizar un proceso de reclamación o devolución fluido, póngase sin falta en contacto con nuestro equipo de atención al cliente antes del reenvío de la mercancía.

Departamento de devoluciones
WilTec Wildanger Technik GmbH
Königsbenden 28
52249 Eschweiler

E-Mail: **service@wiltec.info**

Tel.: +49 2403 55592-0

Fax: +49 2403 55592-15



Introducción

Muchas gracias por haberse decidido a comprar este producto de calidad. Para minimizar el riesgo de lesiones, le rogamos que tome algunas medidas básicas de seguridad siempre que usted utilice este producto. Por favor, lea atentamente este manual de instrucciones y asegúrese de haberlo entendido. Guarde bien este manual de instrucciones.

Indicaciones de seguridad

CUIDADO:

El uso del aparato solo está permitido con un interruptor diferencial con una corriente nominal de disparo de hasta 30 mA (según VDE 0100, parte 702 y 738).

Este aparato no está destinado a ser utilizado por personas (incluidos niños) con capacidades físicas, sensoriales o mentales reducidas, o con falta de experiencia y/o conocimientos, a menos que estas sean supervisadas por una persona responsable de su seguridad o hayan recibido de ella instrucciones acerca de cómo utilizar el aparato. Los niños deben ser vigilados para asegurarse de que no jueguen con el aparato.

ATENCIÓN:

- **La parte delantera del compresor puede calentarse mucho.**
- Realice una inspección visual del aparato antes de cada uso. No utilice el aparato si los dispositivos de seguridad están dañados o desgastados. No desactive nunca los dispositivos de seguridad.
- Utilice el aparato, exclusivamente, de acuerdo al uso previsto indicado en este manual de instrucciones.
- Usted es responsable de la seguridad en la zona de trabajo.
- Si el cable o el enchufe estuvieran dañados debido a influencias externas, el cable no debe ser reparado, sino que debe ser sustituido por uno nuevo. Esta tarea solo puede ser llevada a cabo por un técnico electricista.
- La tensión indicada en la placa de características del aparato, 230 V AC, debe corresponderse con la tensión de red existente.
- El aparato nunca debe ser levantado, transportado o fijado por el cable.
- Asegúrese de que las conexiones eléctricas estén protegidas contra inundaciones y humedad.
- Extraiga el enchufe antes de realizar cualquier trabajo (mantenimiento, reparación, limpieza) en el aparato.
- El operador es responsable del cumplimiento de las disposiciones locales de seguridad e instalación. En caso necesario, consulte a un técnico electricista.
- Ante una posible avería del aparato, los trabajos de reparación solo pueden ser realizados por un técnico electricista.

INDICACIONES:

- El usuario debe seleccionar la bomba de vacío correcta con el volumen y la presión de aire adecuados atendiendo a los requisitos de trabajo reales.
- No exponga nunca el aparato a polvo, ácidos, vapores, gases explosivos o inflamables o fenómenos meteorológicos (lluvia, sol, niebla, nieve).
- La bomba de vacío solo puede funcionar en un entorno adecuado (bien ventilado, temperatura ambiente entre +5–+40 °C).
- No utilice nunca el aparato si está descalzo o si tiene las manos o los pies mojados.
- No permita nunca que los niños toquen el aparato cuando esté encendido ni que lo enchufen. Podrían producirse quemaduras o descargas eléctricas.
- No abra ni dañe ninguna parte de la bomba de vacío. Si es necesario, póngase en contacto con el vendedor.



- Deje siempre salir el agua abriendo la válvula de drenaje si no va a utilizar la bomba de vacío durante un período de tiempo largo. Guarde la bomba de vacío en un lugar bien ventilado.
- Utilice siempre unas gafas de protección. Nunca dirija la corriente de aire contra su propio cuerpo, el de otras personas o animales.
- No utilice nunca el aparato en zonas con vapor o humedad ni cerca del agua.
- Desconecte la bomba de vacío cuando no esté en uso. Extraiga el enchufe de alimentación antes de reparar, revisar, realizar el mantenimiento, limpiar o cambiarle piezas. No utilice nunca el cable de alimentación como mango, manténgalo alejado de objetos calientes, aceite y bordes afilados y protéjalo de roturas. No tire del cable de alimentación para extraer el enchufe de la toma de corriente.
- Si la bomba de vacío se utiliza en el exterior, solo se pueden utilizar cables alargadores homologados. Cada uno de los hilos del cable alargador debe tener una sección como mínimo de 1,5 mm².
- No guarde la bomba de vacío con el enchufe conectado. No permita que los niños o las personas que no se encuentren mentalmente capacitadas para manejar el aparato jueguen o trabajen con él.
- Sea siempre prudente al trabajar con la bomba de vacío. No la utilice cuando esté cansado. Su uso está prohibido para personas que estén bajo la influencia de alcohol, drogas o medicamentos que produzcan somnolencia.
- Al comenzar a trabajar, asegúrese siempre de que todos los tornillos estén bien apretados.
- No utilice la bomba de vacío si está dañada. Si la bomba de vacío emite ruidos inusuales o fuertes vibraciones, o si aparecen otros signos inusuales que hicieran suponer un daño, apague el aparato inmediatamente. Para las reparaciones, utilice únicamente piezas de recambio originales. No realice modificaciones técnicas en el aparato. Si no puede reparar el fallo usted mismo, ponga el dispositivo en manos de un técnico.

Características

- Bomba de vacío de membrana
- Libre de aceite, sin aire contaminado
- Protección contra sobrecalentamiento
- Muy silenciosa



Ámbitos de aplicación

La bomba de vacío AS2g es adecuada, entre otros, para trabajos en los siguientes campos:

- artesanía,
- aficiones,
- modelismo,
- tatuajes y arte corporal,
- cosmética y diseño de uñas,
- como fuente de aire en aplicaciones médicas,
- en la industria alimentaria y química,
- en laboratorios,
- para el inflado de neumáticos y
- para hinchar globos.



Datos técnicos

Tipo	Bomba de vacío sin aceite
Potencia (W)	370 (½ CV)
Velocidad (rpm)	1450–1700
Nivel de ruido (dB (A))	≤55
Volumen de aspiración (l_{min})	128–135
Vacío (bar)	aprox. 0,79
Conexión de manguera (mm)	12,91 (¼")
Peso (kg)	8,65
Dimensiones (mm)	415×365×285
Longitud de cable (m)	1,9

Indicaciones

- La bomba dispone de una salida de 12,91 mm (¼", rosca macho), la cual puede cambiarse fácilmente a ½". El adaptador adecuado no está incluido en el volumen de entrega.
- Si la bomba está conectada al aerógrafo a través de la manguera, puede conectarse al suministro eléctrico y encenderse.
- La presión máxima se indica en el manómetro, la presión de trabajo puede ajustarse mediante el regulador de presión.

Comprobación de fugas

- Encienda el compresor y espere hasta que se genere la presión máxima y se active la función de desconexión automática.
- Si todo es hermético, el manómetro muestra casi constantemente el mismo rango de presión.
- Una presión que desciende rápidamente permite deducir la existencia de un punto de fuga.
- Es importante que los puntos de fuga se sellen tan rápido como sea posible para que el rendimiento del compresor no se vea afectado.
- Un punto de fuga llevará a que se produzca el apagado y encendido de forma reiterada.

Diferencia entre presión máxima y presión de trabajo

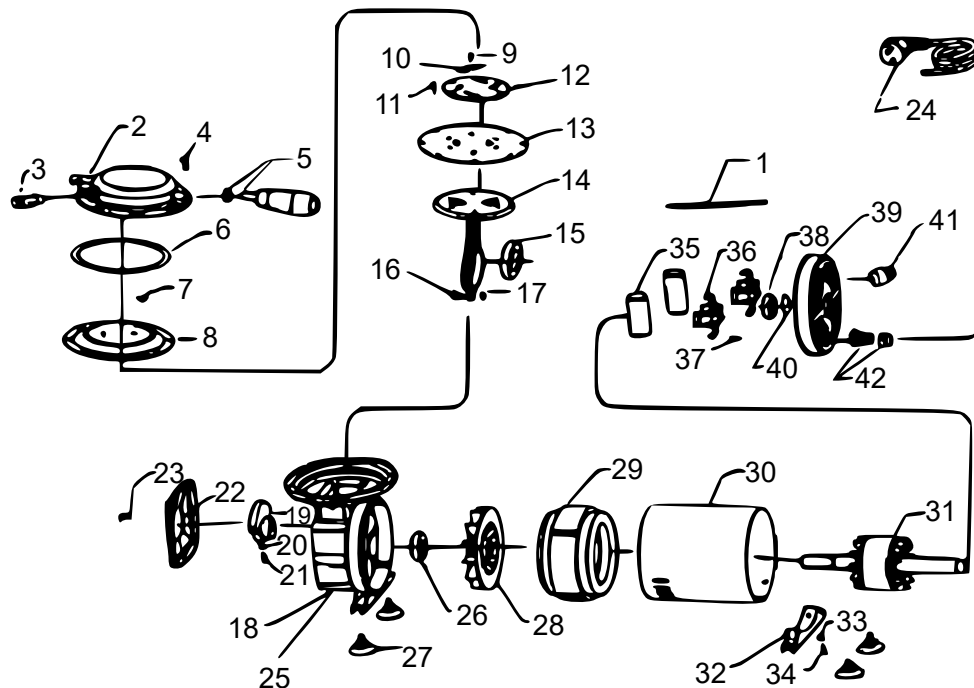
- La presión máxima es la presión más alta que el compresor puede generar.
- Una vez se haya alcanzado la presión máxima, el compresor se apaga por sí mismo (parada automática) y, en cuanto la presión cae, el compresor se vuelve a encender (arranque automático).
- Como presión máxima se designa solo la presión que es medida dentro del compresor.
- En la salida del compresor la presión es menor, quedando restante la presión de trabajo real. Dependiendo del tipo de aerógrafo conectado, esta presión de trabajo puede variar.



Corrección de fallos

Fallo	Causas	Soluciones
El motor no funciona.	1. Los cables eléctricos están defectuosos.	1. Compruebe los cables eléctricos y sustitúyalos, en caso necesario.
	2. Las conexiones interiores de los cables están defectuosas.	2. Abra la cubierta posterior, compruebe las conexiones de los cables y repárelas.
	3. El interruptor de encendido/apagado no funciona.	3. Compruebe el interruptor de encendido/apagado y sustitúyalo, en caso necesario.
El motor emite ruidos, pero no funciona.	1. La salida está completamente obstruida o cerrada.	1. Abra el cierre y despeje la salida.
	2. Dirección incorrecta de la válvula del cilindro después del primer montaje/desmontaje por parte del usuario.	2. Monte de nuevo la válvula del cilindro en la dirección correcta.
El motor funciona, pero emite ruidos irregulares o sonidos de golpeteo.	1. Los cojinetes están flojos o defectuosos.	1. Sustituya los cojinetes.
	2. Los tornillos en la biela están flojos.	2. Apriete los tornillos o sustitúyalos.
El aerógrafo no funciona correctamente. No hay suficiente presión.	1. La conexión del aire no es hermética.	1. Selle la conexión del aire con cinta aislante adecuada.
	2. La manguera del aire está rasgada.	2. Sustituya la manguera del aire.
	3. Los tornillos de la cubierta del cilindro están flojos.	3. Apriete bien los tornillos.
El motor funciona uniformemente, pero no genera presión de aire o flujo de aire suficiente.	1. Los tornillos de la válvula y la membrana están flojos o en la posición incorrecta.	1. Abra la cubierta delantera, apriete bien los tornillos y coloque los tornillos de la membrana en la dirección correcta.
	2. La válvula se destruyó por trabajar demasiado tiempo con presión demasiado alta.	2. Sustituya la placa de admisión o la válvula.

Despiece y lista de piezas



Nº	Denominación	Uds.	Nº	Denominación	Uds.
1	Codo	2	23	Tornillo de cabeza ranurada	4
2	Cubierta del cilindro	1	24	Cable	1
3	Válvula de ajuste	1	25	Tuerca	4
4	Tornillo de cabeza ranurada	8	26	Rodamiento	1
5	Mango	1	27	Pie de goma	4
6	Anillo de sellado	1	28	Rotor	1
7	Válvula	5	29	Husillo	1
8	Placa separadora	1	30	Carcasa principal	1
11	Tornillo	6	31	Módulo del rotor	1
12	Placa de fijación de membrana	1	32	Soporte	1
13	Membrana	1	33	Tuerca	2
14	Biela	1	34	Tornillo	2
15	Rodamiento	1	35	Condensador	2
16	Tornillo hexagonal	1	36	Soporte del condensador	2
17	Tuerca hexagonal	1	37	Tornillo	2
18	Cabezal del cilindro	1	38	Rodamiento	1
19	Volante	1	39	Cubierta trasera	1
20	Tornillo	1	40	Medidor de la presión de vacío	1
21	Tuerca	1	41	Interruptor	1
22	Cubierta delantera	1	42	Módulo de manguito de cable	1

Normativa de gestión de residuos

La Directiva de la Unión Europea sobre la gestión de residuos de aparatos eléctricos y electrónicos (RAEE2, 2012/19/UE) ha sido aplicada a la normativa nacional a través del Real Decreto 110/2015.

Todos los aparatos eléctricos y electrónicos de WilTec afectados por la RAEE han sido marcados con el símbolo de un contenedor de basura tachado. Este símbolo indica que el aparato no debe ser eliminado a través de los residuos domésticos.

La empresa WilTec Wildanger Technik GmbH ha sido registrada bajo el número DE45283704 por el organismo competente de registro alemán (EAR).

Gestión de residuos de aparatos eléctricos y electrónicos (a aplicar en los países de la Unión Europea y otros países europeos con un sistema de recogida selectiva para estos dispositivos).

El símbolo que usted encontrará en el producto o en su embalaje indica que este no debe ser tratado como un residuo doméstico normal, sino que debe ser entregado en un punto de recogida para el reciclaje de aparatos eléctricos y electrónicos.

A través de su contribución con una correcta eliminación de este tipo de residuos usted está protegiendo el medio ambiente y la salud de los que le rodean. Medio ambiente y salud están amenazados por una incorrecta gestión de los residuos.



El reciclaje de materiales ayuda a reducir el consumo de materias primas.

Usted puede obtener más información acerca del reciclaje de este producto poniéndose en contacto con su municipio, con las empresas gestoras de residuos en el mismo o con la tienda donde usted lo haya adquirido.

Dirección:
WilTec Wildanger Technik GmbH
Königsbenden 12 / 28
D-52249 Eschweiler

Aviso importante:

La reimpresión de este manual, también parcial, así como cualquier uso comercial, incluso de algunas de sus partes, solo con autorización por escrito de la empresa WilTec Wildanger Technik GmbH.