

## Mode d'emploi

### Compresseur aérographe AF186A

34244



Illustration similaire, peut varier selon le modèle

Veuillez lire et respecter le mode d'emploi et les consignes de sécurité avant la mise en service.

Sous réserve de modifications techniques !

En raison du développement constant, les illustrations, les étapes de fonctionnement ainsi que les données techniques peuvent varier légèrement.



Les informations contenues dans ce document sont susceptibles d'être modifiées sans préavis. Aucune partie de ce document ne peut être copiée ou reproduite sous une autre forme sans autorisation écrite préalable. Tous droits réservés.

La société WilTec Wildanger Technik GmbH décline toute responsabilité en cas d'erreurs dans ce manuel d'utilisation ou dans les schémas de raccordement.

Bien que WilTec Wildanger Technik GmbH ait tout mis en œuvre pour que ce manuel d'utilisation soit complet, précis et à jour, une marge d'erreur peut néanmoins subsister.

Si vous trouviez une erreur ou si vous désiriez nous communiquer des suggestions quant aux améliorations à apporter, n'hésitez pas à nous contacter. Vos messages seront les bienvenus !

Pour tout renseignement, écrivez-nous à l'adresse électronique suivante :

[service@wiltec.info](mailto:service@wiltec.info)

Ou bien utilisez le formulaire de contact qui figure dans le lien suivant :

<https://www.wiltec.de/contacts/>

La version actuelle de ce manuel d'utilisation est disponible dans plusieurs langues dans notre boutique en ligne. Cliquez sur le lien ci-dessous :

<https://www.wiltec.de/docsearch>

Pour un envoi par voie postale de vos réclamations, notre service après-vente se tient à votre disposition à l'adresse suivante :

WilTec Wildanger Technik GmbH  
Königsbenden 12  
52249 Eschweiler

Pour le retour de votre marchandise en vue d'un échange, d'une réparation ou autre, veuillez utiliser également l'adresse suivante. **Attention !** Ne renvoyez jamais la marchandise sans l'accord préalable de notre SAV. Autrement, l'envoi sera refusé à la réception.

WilTec Wildanger Technik GmbH  
Königsbenden 28  
52249 Eschweiler

À votre écoute et joignable via :

E-mail : **service@wiltec.info**  
Tél : +49 2403 977977-4 (équipe francophone)  
Fax : +49 2403 55592-15

---

## Introduction

Merci d'avoir opté pour ce produit de qualité. Afin de réduire tout risque de blessure, nous vous prions de toujours prendre quelques mesures de sécurité de base lors de l'utilisation de cet article. Veuillez lire attentivement ce manuel et vous assurer de l'avoir bien compris. Conservez ce mode d'emploi dans un lieu sûr.



## Consignes de sécurité

### **ATTENTION :**

L'appareil ne peut être utilisé qu'avec un disjoncteur différentiel protecteur avec un courant nominal de déclenchement de 30 mA (d'après les spécifications VDE 0100 paragraphes 702 et 738).

Cet appareil n'est pas conçu pour être employé par des personnes ayant des capacités physiques, psychiques ou sensorielles restreintes (enfants inclus) à moins d'être surveillées par une personne responsable et d'obtenir d'elle les informations nécessaires à l'utilisation de l'appareil. Il ne doit pas être employé à défaut de savoir ou d'expérience. Les enfants devront être surveillés pour que l'on puisse s'assurer qu'ils ne jouent pas avec l'appareil.

### **ATTENTION :**

- **La tête du compresseur peut devenir très chaude.**
- Faites un contrôle visuel de l'appareil avant chaque emploi. N'utilisez pas l'appareil si les dispositifs de sécurité sont endommagés ou usés. E mettez jamais les dispositifs de sécurité hors service.
- N'utilisez l'appareil que dans le but mentionné dans cette notice.
- Vous êtes responsable de la sécurité dans la zone de travail.
- Si le câble ou la prise devaient être endommagés pour quelconque raison externe, ils ne doivent jamais être réparés mais remplacés par des neufs ; ce travail doit être exécuté par une personne qualifiée.
- La tension alternée de 230 V indiquée sur la plaque d'identification de l'appareil doit correspondre à la tension du réseau existant.
- Ne jamais soulever, transporter ou suspendre l'appareil par le câble électrique.
- Assurez-vous que les raccords électriques sont protégés des inondations et de l'humidité.
- L'utilisateur est responsable du respect des prescriptions de sécurité et de montage relatives à l'endroit où il se trouve. Consultez éventuellement consulter un électricien.
- En cas de panne de l'appareil, la réparation ne doit être faite que par du personnel qualifié.

### **NOTES :**

- L'utilisateur doit choisir le compresseur approprié avec le débit d'air et la pression d'air correspondants aux travaux qu'il veut effectuer.
- N'exposez jamais l'appareil à la poussière, à l'acide, aux vapeurs, aux gaz inflammables ou explosifs ou à toute influence atmosphérique (comme la pluie, le soleil, le brouillard ou la neige).
- Le compresseur doit uniquement être mis en opération dans un environnement convenable (bonne ventilation, température entre +5 et +40 °C)
- Ne faites pas marcher l'appareil si vous êtes pieds nus ou si vous avez les mains ou les pieds mouillés.
- Ne permettez jamais à des enfants de toucher à l'appareil quand il est branché ou de le brancher afin d'éviter des brûlures ou des décharges électriques.
- N'ouvrez aucune partie du compresseur et ne l'endommagez pas. Si nécessaire, contactez le fournisseur.
- Vidangez l'eau en ouvrant la valve de purge à chaque fois que vous n'allez pas utiliser le compresseur pendant une période prolongée. Stockez l'appareil dans un endroit bien aéré.
- Portez toujours des lunettes de protection. Ne dirigez jamais le courant d'air contre votre propre corps ou contre d'autres personnes ou animaux.
- Ne faites pas marcher l'appareil dans des endroits humides où il y a de la vapeur ou près d'une source d'eau.
- Quand vous n'utilisez pas le compresseur, débranchez-le, de même si vous le réparez, nettoyez, contrôlez ou en remplacez une pièce. N'utilisez jamais le câble comme poignée. Veillez à ce que le câble soit toujours à distance d'objets chauds ou coupants et d'huile. Ne tirez pas sur le câble si vous débranchez l'appareil.
- Si le compresseur est utilisé à l'extérieur, seules des rallonges approuvées peuvent être utilisées. Chaque fil du câble d'extension doit avoir une section d'au moins 1,5 mm<sup>2</sup>.



- Ne stockez pas le compresseur la fiche étant insérée. Ne permettez pas aux enfants ou aux personnes mentalement incapables d'utiliser l'appareil de jouer ou de travailler avec l'appareil.
- Soyez toujours prudent lorsque vous travaillez avec le compresseur. Ne l'utilisez pas lorsque vous êtes fatigué. L'utilisation est interdite par les personnes sous l'influence de l'alcool, des drogues et des médicaments qui provoquent de la somnolence.
- Lors du démarrage des travaux, veuillez vous assurer que toutes les vis sont serrées.
- N'utilisez pas le compresseur s'il est endommagé. Si le compresseur émet des bruits inhabituels ou de fortes vibrations, ou si toute autre condition inhabituelle suggérant des dommages se produit, arrêtez immédiatement le compresseur. N'utilisez que des pièces de rechange originales pour les réparations. N'apportez aucune modification structurelle à l'appareil. Si vous ne parvenez pas à remédier vous-même au problème, remettez l'appareil à votre vendeur.

### Propriétés

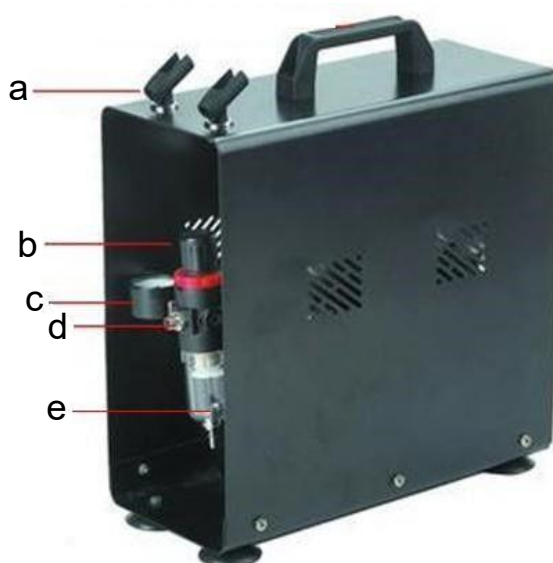
- Réservoir d'air fournissant un flux d'air régulier sans pulsation
- Compresseur à piston sans huile, pas d'air pollué
- Avec filtre à eau, réglage de pression et manomètre
- Mise en marche automatique sans contre-pression, pour une plus grande stabilité du moteur
- Protection de surchauffe
- Équipement de sécurité pour le réservoir d'air
- Très silencieux

### Domaines d'application

Le compresseur aérographe AF186A est approprié notamment pour tous les travaux dans les domaines suivants :

- l'artisanat,
- les loisirs,
- le modélisme,
- le tatouage et la peinture sur corps,
- la manucure et le design des ongles et la cosmétique,
- comme source d'air dans le domaine de la médecine, de l'industrie alimentaire et chimique,
- dans les laboratoires, etc.

### Principaux composants



Lettre	Dénomination
<b>a</b>	Fiche de contact
<b>b</b>	Régulateur de pression
<b>c</b>	Manomètre
<b>d</b>	Raccord d'air
<b>e</b>	Drainage
<b>f</b>	Ventilateur ↘





## Données techniques

<b>Type</b>	Compresseur à pression avec boîtier
<b>Puissance (W)</b>	125 (env. 1,7 CV)
<b>Vitesse de rotation (<math>\frac{t}{\text{min}}</math>)</b>	1450–1700
<b>Niveau sonore (dB (A))</b>	env. 47
<b>Volume normal (<math>\frac{l}{\text{min}}</math>)</b>	23
<b>Plage de réglage de pression (bar)</b>	0–4
<b>Pression d'opération réelle en fonctionnement continu (bar)</b>	0,35–2,5
<b>Réservoir d'air (l)</b>	3
<b>Poids (kg)</b>	8,2
<b>Dimensions (mm)</b>	310×135×360
<b>Longueur du câble (m)</b>	1,9

### Notes :

- Le compresseur dispose normalement d'un raccord 9,51 mm ( $\frac{1}{8}$ " , filetage mâle), qui peut être réduit à  $\frac{1}{4}$ " sans problème. L'adaptateur approprié n'est pas compris dans la livraison.
- Si le compresseur est connecté au pistolet aérographe à l'aide du tuyau, le compresseur peut être branché au réseau et mis en marche.
- La pression maximale est affichée sur le manomètre, la pression de travail peut être ajustée par le régulateur de pression.
- Si l'arrêt automatique reste activé (appareil allumé et éteint à plusieurs reprises), les raccords et connexions devraient être scellés avec du ruban téflon.

Le compresseur AF186A dispose d'un réservoir dans lequel l'air comprimé peut être stocké avant que le pistolet aérographe ne soit alimenté. Ce réservoir présente les avantages suivants :

- Le réservoir contient une alimentation en air comprimé que vous pouvez utiliser pour l'aérographe.
- Vous pouvez aspirer de l'air du réservoir à une certaine pression prédéfinie au lieu d'utiliser la pression d'air moyenne des pistons.
- Lorsque vous aspirez de l'air comprimé du réservoir, supprimez les petites pulsations de pression d'air causées par le mouvement du piston.
- La durée de vie du moteur du compresseur est prolongée car il ne démarre que lorsque le réservoir a besoin d'un nouvel air comprimé au lieu d'être toujours mis en marche.

### Contrôle des fuites

- Allumez le compresseur et attendez jusqu'à ce que la pression maximale ait été atteinte et que la fonction auto-stop (arrêt automatique) soit activée.
- S'il n'y a pas de fuites, le manomètre va montrer presque constamment la même plage de pression. Si la plage de pression descend rapidement, on peut supposer qu'il y a une fuite.
- Il est important que les fuites soient scellées le plus vite possible pour que la capacité du compresseur ne soit affectée de manière défavorable.
- Une telle fuite aura pour effet que la fonction auto-stop/auto-start soit activée de façon permanente.

## Différence entre la pression maximale et de travail

- La pression maximale est la pression la plus forte que le compresseur peut établir.
- Une fois que la pression maximale est faite, le compresseur s'éteint (auto-stop). Lorsque la pression descend, le compresseur se réactive.
- La pression maximale est celle mesurée à l'intérieur du compresseur.
- À la sortie du compresseur, il y a moins de pression. Ce qui reste, c'est la pression avec laquelle on travaille en effet. Cette pression de travail peut varier selon le pistolet aérogaphe connecté.

## Utilisation de la station de réduction avec filtre



Lettre	Dénomination
a	Régulateur de pression
b	Manomètre
c	Valve de purge

**Nom du produit :** Régulateur de pression avec filtre et manomètre  
**Type :** AFR-2000

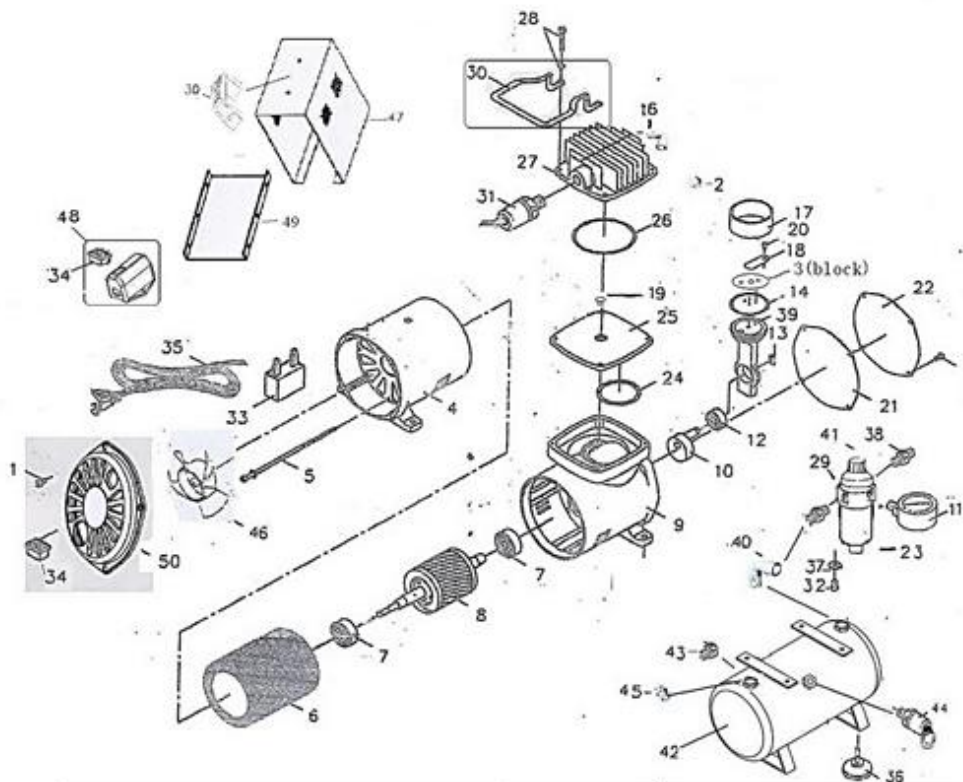
### Propriétés :

Le AFR-2000 est un régulateur de basse pression en ligne avec un manomètre de 9 bar (100 psi) et une valve de purge. Ce régulateur donne à l'utilisateur la possibilité de contrôler la pression et aide à produire un flux d'air propre, sec et stable. Ce régulateur de pression ne doit être utilisé que selon les indications de la notice.

### Opération :

- Le manomètre indique la pression de service de l'outil à pression.
- Tirez le bouton de réglage vers le haut ; en le tournant en sens horaire, vous augmentez la pression, en le tournant en sens anti-contraire, vous réduisez la pression.
- Tournez le bouton de réglage pour atteindre la bonne pression de service et fixez-le en l'appuyant vers le bas pour le verrouiller. Ne forcez pas en tournant le bouton. Variez la hauteur et la position du bouton légèrement si nécessaire.
- Employez la vis de purge pour vider l'eau condensée du réservoir.

**Vue éclatée et liste des pièces**



N°	Dénomination	Qté	N°	Dénomination	Qté
1	Vis	8	26	Joint torique	1
2	Écrou de tuyau	2	27	Tête de cylindre	1
3	Bloc	1	28	Capuchon fileté	4
4	Corps arrière	1	29	Vanne de filtre	1
5	Vis	4	30	Poignée	1
6	Moteur stationnaire	1	31	Interrupteur de pression	1
7	Palier	2	32	Valve de purge d'eau	1
8	Moteur rotatif	1	33	Condenseur	1
9	Corps avant	1	34	Interrupteur principal	1
10	Contre-poids	1	35	Fil	1
11	Manomètre	1	36	Pied en caoutchouc	4
12	Palier	1	37	Écrou hexagonal	1
13	Bague d'étanchéité	1	38	Pièce de raccord	2
14	Bague de compression	1	39	Connecteur	1
15	-		40	Adaptateur	1
16	Adaptateur	1	41	Vis	1
17	Cylindre	1	42	Réservoir	1
18	Plaque de valve	2	43	Valve de purge	1
19	Joint torique	1	44	Valve de sécurité	1



<b>20</b>	Vis	1	<b>45</b>	Adaptateur	1
<b>21</b>	Joint avant	1	<b>46</b>	Ventilateur	1
<b>22</b>	Couvercle de protection avant	1	<b>47</b>	Boîtier	1
<b>23</b>	Filtre	1	<b>48</b>	Couvercle de protection	1
<b>24</b>	Joint torique	1	<b>49</b>	Base	1
<b>25</b>	Bloc de cylindre	1	<b>50</b>	Couvercle du ventilateur	1



## Réglementations relatives à la gestion des déchets

Les directives européennes concernant l'élimination des déchets d'équipements électriques et électroniques (DEEE, 2012/19/UE) ont été mises en œuvre par la loi se relatant aux appareils électroniques.

Tous les appareils de la marque WiITec concernés par la DEEE sont munis du symbole d'une poubelle barrée. Ce symbole signifie que l'appareil ne doit pas être jeté avec les ordures ménagères.

La société WiITec Wildanger Technik GmbH est inscrite au registre allemand EAR sous le numéro d'enregistrement de la directive européenne DEEE comme suit : DE45283704.

Mise au rebut des appareils électriques et électroniques usagés (applicable dans les pays de l'Union européenne et dans les autres pays européens ayant un système de collecte séparée pour ces appareils). Le symbole figurant sur le produit ou son emballage indique que ce produit ne doit pas être traité comme un déchet ménager normal, mais doit être remis à un point de collecte pour le recyclage des équipements électriques et électroniques.

En contribuant à l'élimination appropriée de ce produit, vous protégez votre environnement et la santé humaine. Une gestion de déchets incorrecte aura des conséquences négatives sur l'environnement et la santé.



Le recyclage des matériaux contribue à réduire la consommation de matières premières et à conserver les ressources naturelles.

Pour plus d'informations sur le recyclage de ce produit, contactez l'autorité locale, le service municipal d'élimination des déchets ou le magasin où vous avez acheté le produit.

Adresse :  
WiITec Wildanger Technik GmbH  
Königsbenden 12 / 28  
D-52249 Eschweiler

Avis important :

Toute reproduction et toute utilisation à des fins commerciales, même partielle de ce mode d'emploi, ne sont autorisées qu'avec l'accord préalable de la société WiITec Wildanger Technik GmbH.