

Gebruikershandleiding

Airbrush compressor AF186A

34244



Afgebeeld product kan per model enigszins afwijken

Vóór ingebruikname de handleiding en veiligheidsvoorschriften lezen en toepassen!

Onder voorbehoud van technische aanpassingen!

Vanwege constante technische ontwikkelingen kunnen afbeeldingen, het stappenplan en technische gegevens enigszins afwijken.

Bijwerken van de documentatie:

Heeft u suggesties ter verbetering van dit document of heeft u fouten vastgesteld, neemt u dan contact met ons op.



De informatie in dit document kan te allen tijde zonder aankondiging vooraf gewijzigd worden. Het is niet toegestaan dit document zonder schriftelijke toestemming vooraf te kopiëren of op welke manier dan ook (deels) te vermenigvuldigen. Alle rechten zijn voorbehouden.

WilTec Wildanger Technik GmbH is niet aansprakelijk voor eventuele fouten in deze gebruiksaanwijzing of de daaraan aangesloten overzichten en schema's.

Hoewel *WilTec Wildanger Technik GmbH* met de grootst mogelijke zorg deze gebruikershandleiding heeft samengesteld, zodat deze volledig, foutloos en actueel is, kunnen fouten niet uitgesloten worden. Heeft u een fout in deze handleiding ontdekt of wilt u ons een tip ter verbetering meedelen, dan vernemen wij deze graag van u.

U kunt een e-mail sturen aan het onderstaand e-mailadres:

service@wiltec.info

of gebruik het contactformulier op onze website:

<https://www.wiltec.de/contacts/>

De actuele versie van deze handleiding is in meerdere talen te vinden in onze webshop:

<https://www.wiltec.de/docsearch>

Ons postadres is:

WilTec Wildanger Technik GmbH
Königsbenden 12
52249 Eschweiler
Duitsland

Indien u een product wilt terugsturen ter reclamatie, reparatie, ruiling of om welke reden dan ook, verzoeken wij u het onderstaand adres te gebruiken. Let op! Om een snelle afhandeling van uw retourzending of ruiling te kunnen verwezenlijken, verzoeken wij u in elk geval ons Serviceteam te contacteren alvorens u het product terugzendt. Gebruik hiervoor het onderstaand adres en/of contactgegevens.

Retouren
WilTec Wildanger Technik GmbH
Königsbenden 28
52249 Eschweiler

E-mail: **service@wiltec.info**

Tel: +49 2403 55592-0 - Fax: +49 2403 55592-15

Inleiding

Wij danken u voor de aanschaf van dit hoogwaardig product. Om het risico op ongelukken en letsel zo veel mogelijk uit te sluiten, verzoeken wij u te allen tijde de basisveiligheidsvoorschriften in acht te nemen bij ingebruikname van dit product. Leest u alstublieft deze gebruikershandleiding zorgvuldig door en stel zeker dat u de inhoud ervan begrepen heeft.

Bewaar deze handleiding zorgvuldig.

Veiligheidsaanwijzingen

Let op!

Gebruik dit apparaat uitsluitend met een aardlekschakelaar met een afzekering met een nominale stroomwaarde tot 30 mA.

Dit apparaat mag niet door personen met een mentale, geestelijke, zintuigelijke of fysieke beperking of personen met gebrek aan ervaring en/of kennis worden gebruikt (hieronder ook kinderen), tenzij deze door een persoon worden bijgestaan en/of begeleid, die de veiligheid van deze personen kan garanderen of hen correct kan informeren over het juiste gebruik van het apparaat. Kinderen dienen altijd onder toezicht van een volwassen persoon te staan, zodat kan worden voorkomen dat zij met het apparaat spelen.

Attentie!

- **De kop van de compressor (met ventilatieopeningen) kan zeer heet worden**
- Het apparaat dient voor ieder gebruik optisch gecontroleerd te worden. Gebruik het apparaat niet indien veiligheidssystemen van het apparaat beschadigd of versleten zijn. Zet veiligheidssystemen nooit buiten werking.
- Gebruik het apparaat uitsluitend voor het doel waarvoor het bestemd is, zoals aangegeven in deze handleiding.
- U bent verantwoordelijk voor de veiligheid van de omgeving waar het apparaat gebruikt wordt.
- Mocht de stroomkabel vanwege externe factoren beschadigd raken, mag deze niet gerepareerd of gedeeltelijk hersteld worden! De beschadigde kabel dient volledig vervangen te worden door een nieuwe stroomkabel. Het vervangen van de kabel mag uitsluitend door gekwalificeerd personeel of een elektrospecialist gedaan worden.
- De stroomspanning van 230 V die op het fabrieksetiket van het apparaat is aangeduid dient overeen te komen met de daadwerkelijk aanwezige netspanning.
- Het apparaat mag nooit aan de stroomkabel getild, getransporteerd of bevestigd worden.
- U dient zeker te stellen dat de elektrische stekverbindingen buiten het bereik van overstromingen liggen of tegen vochtigheid beschermd zijn.
- Trek altijd de stroomkabel uit het stopcontact voordat u aan het apparaat werkt of reparaties uitvoert.
- De gebruiker is verantwoordelijk voor het naleven van de plaatselijk geldende veiligheids- en installatievoorschriften. Raadpleeg indien nodig een elektrotechnisch expert.
- In geval van een storing of defect aan het apparaat, mogen reparatiewerkzaamheden aan het apparaat alleen door gekwalificeerd personeel dan wel een elektricien uitgevoerd worden.

Let op!

- De gebruiker dient de juiste compressor met een passende luchthoeveelheid en luchtdruk op basis van de werkelijke functionaliteitsvereisten te kiezen.
- Bescherm het apparaat tegen externe invloeden als stof, zuren, dampen, explosieve of ontvlambare gassen. Stel het apparaat niet bloot aan klimaatinvloeden als regen, zon, mist, sneeuw etc.
- Gebruik het apparaat uitsluitend in een goed geventileerde omgeving bij een omgevingstemperatuur tussen +5 °C en +40 °C.
- Gebruik het apparaat nooit blootsvoets of met natte handen of voeten.



- Kinderen mogen het apparaat niet aanraken, bedienen en/of de stekker in het stopcontact steken. Dit kan tot brandwonden of stroomschokken leiden.
- Onderdelen van de compressor niet openen of beschadigen. Neem indien nodig contact op met de verkoper.
- Laat na gebruik het water via het uitloopventiel uit de compressor lopen. Doe dit altijd wanneer u de compressor voor een langere tijd niet gaat gebruiken. Bewaar de compressor op een veilige plaats in een goed geventileerde ruimte.
- Draag als u met de compressor werkt altijd een veiligheidsbril. Richt nooit met de luchtstrang op uw eigen lichaam of op andere personen.
- Gebruik het apparaat nooit in ruimten met dampen of vocht of in de buurt van water.
- Schakel de compressor uit wanneer deze niet gebruikt wordt. Trek altijd de stroomkabel uit het stopcontact voordat u het apparaat repareert, herstelt, onderhoudt, reinigt of onderdelen daarvan uitwisselt. Gebruik de stroomkabel nooit als handvat. Voorkom dat de stroomkabel in aanraking komt met hete voorwerpen of olie. Houd de stroomkabel ver van scherpe randen en/of objecten en bescherm het tegen breuk. Trek nooit aan de stroomkabel om de stekker uit het stopcontact te nemen.
- Indien het apparaat buiten wordt gebruikt en een verlengkabel noodzakelijk is, zorg er dan voor dat de verlengkabel veilig en gecertificeerd is. De doorsnede van de verlengkabel dient tenminste 1,5 mm² te bedragen.
- Zorg ervoor dat de stekker niet in het stopcontact zit wanneer u de compressor opslaat. Houd het apparaat buiten het bereik van kinderen en/of personen die niet in staat zijn het apparaat op een correcte wijze te gebruiken. Zorg ervoor dat kinderen niet met het apparaat spelen.
- Wees altijd voorzichtig wanneer u de compressor gebruikt. Gebruik het product niet wanneer u moe bent. Het is verboden het apparaat te gebruiken wanneer u onder invloed van alcohol, drugs of medicatie bent.
- Zorg ervoor dat alle schroeven vast aangedraaid zijn voordat u het apparaat in gebruik neemt.
- Gebruik de compressor niet indien deze beschadigd is. Schakel het apparaat onmiddellijk uit wanneer deze ongewone geluiden of sterke trillingen maakt of indien u onregelmatigheden constateert.
- Gebruik ter reparatie van het apparaat uitsluitend originele onderdelen. Voer geen technische wijzigingen aan het apparaat uit. Als u de storing niet zelf kunt verhelpen, breng het apparaat dan naar uw dealer.

Kenmerken

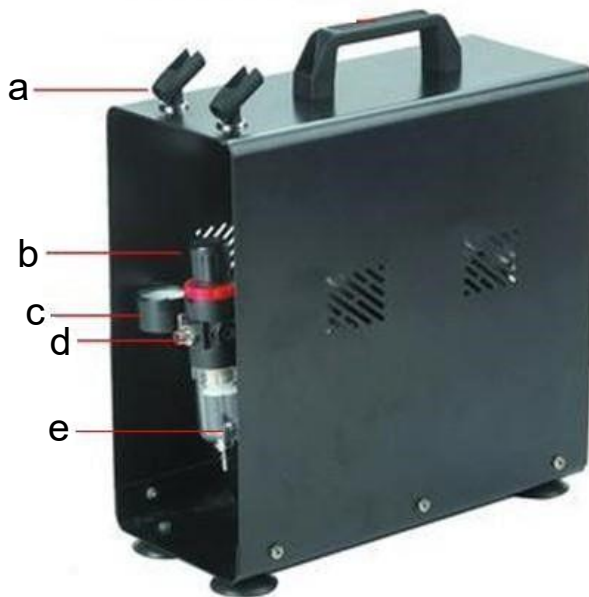
- Luchttank brengt gelijkmatige luchtstroom zonder drukwisselingen
- Olivrije zuigercompressor, geen verontreinigde lucht
- Met waterafscheider, drukregelaar en manometer
- Start automatisch zonder tegendruk, dit verlengt de levensduur van de motor
- Oververhittingsmechanisme
- Veiligheidsvoorziening voor de luchttank
- Geluidsarme compressor

Gebruiksdoel

De Airbrush compressor AF186A kan op de volgende gebieden ingezet worden:

- kunst en ambachten;
- hobby;
- modelbouw;
- tatoeages;
- cosmetische toepassingen (inclusief nageldesign);
- voor medicijn;
- levensmiddelen;
- laboratoria etc.

Hoofdonderdelen



Letter	Betekening
a	Pistoolhouder
b	Drukregelaar
c	Manometer
d	Luchtaansluiting
e	Waterafscheider
f	Ventilator ↗



Technische gegevens

Type	Zuigercompressor met behuizing
Vermogen (W)	125 (ca. 1,7 PS)
Toerental (toeren/min)	1450–1700
Geluidsniveau (dB (A))	ca. 47
Uitgangsvolume (l/min)	23
Bereik van de drukregelaar (bar)	0–4
Werkdruk bij continu gebruik (bar)	0,35–2,5
Lucht tank (l)	3
Gewicht (kg)	8,2
Afmetingen (mm)	310×135×360
Kabellengte (m)	1,9

Gebruikersadvies

- De compressor is voorzien van een 1/8"-uitgang (9,51 mm buitenomtrek). Deze kan makkelijk naar 1/4" worden veranderd. De daarvoor bedoelde adapter zit niet bij de leveromvang.
- Gebruik de slang om de compressor met het airbrushpistool te verbinden. Vervolgens kunt u de compressor aan het stroomnet aansluiten en het apparaat inschakelen.
- De maximale druk wordt op de manometer aangegeven. De werkdruk kan met behulp van de drukregelaar ingesteld worden.
- Mocht de autostop-functie inschakelen (een herhaald in- en uitschakelen), dan dienen de schroeven en verbindingstukken met afdichtingstape afgedicht te worden.

De Airbrush Compressor AF186A is voorzien van een tank waarin perslucht opgeslagen wordt dat later met het airbrushpistool gebruikt kan worden. De tank heeft de volgende voordelen:

- De tank stelt een voorraad aan perslucht ter beschikking. Deze kunt u bijvoorbeeld gebruiken om te airbrushen.
- U kunt zelf een bepaalde werkdruk instellen en hoeft daarom niet alleen met de standaarddruk te werken.
- Door de lucht uit de tank te laten, kunnen drukwisselingen die door de beweging van de zuigers ontstaan, vermeden worden.
- Omdat de compressor uitsluitend werkt wanneer het nodig is en niet altijd aan staat, wordt de levensduur van de compressormotor verlengd.

Controle op lekkages

- Schakel de compressor in en wacht totdat de maximale druk opgebouwd en de auto-stopfunctie geactiveerd is.
- Indien alles dicht is, geeft de manometer bijna constant hetzelfde drukbereik aan.
- Als de druk snel daalt, wijst dit op een lekkage.
- Het is belangrijk dat lekkages zo snel mogelijk worden gedicht om te voorkomen dat de prestaties van de compressor hierdoor beïnvloed worden.
- In het geval van een lekkage zal de autostop-functie automatisch in werking treden en continue werken.

Het verschil tussen de maximale druk en de werkdruk

- De maximale druk is de hoogste druk die de compressor kan opbouwen.
- Wordt de maximale druk van de compressor bereikt, schakelt deze zich automatisch uit (auto-stop). Zodra de druk weer gedaald is, schakelt zich de compressor opnieuw aan (auto-start).
- De maximale druk is uitsluitend de druk die binnen de compressor wordt gemeten.
- Aan de luchtuitgang van de compressor neemt de druk af. De werkelijke druk waarmee u werkt, blijft als enige druk over. Deze kan afhankelijk van het aangesloten airbrushpistool verschillen.

AFR-2000 Drukregelaar met waterafscheider en manometer



Letter	Betekening
a	Drukregelaar
b	Manometer
c	Wateraftapschroef

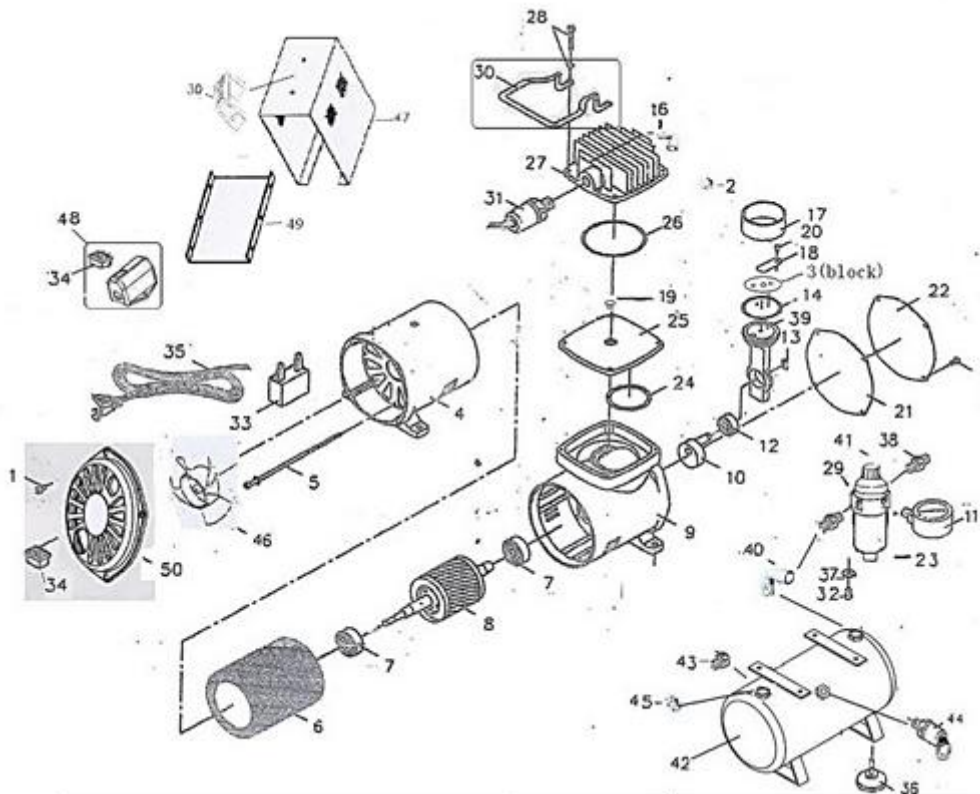
Kenmerken

De AFR-2000 is een lagedrukregelaar om de druk in te stellen en te regelen. Het beschikt over een 9-bar-manometer (100 psi) en waterafscheider met filter. Met de regelaar kan schone, droge lucht met een stabiele druk gecreëerd worden. Het condenswater wordt in de transparante opvangbak van de filter verzameld en kan met behulp van de wateraftapschroef verwijderd worden.

Bediening

- Trek de drukregelaar naar boven. Als u het met de klok mee draait, stijgt de druk. Als u het tegen de klok in draait, daalt de druk weer.
- Draai de drukregelaar om de gewenste werkdruk in te stellen. Fixeer de regelaar door deze naar beneden in te klikken. Draai de regelaar niet verder als u een grote tegendruk ondervindt. Indien nodig, verander de uittrekhoogte of de positie van de regelaar minimaal.

Explosietekening en onderdelenlijst



Nr.	Betekening	Aant.	Nr.	Betekening	Aant.
1	Schroef	8	26	O-ring	1
2	Slangmoer	2	27	Cilinderkop	1
3	Blok	1	28	Schroef	4
4	Achterste romp	1	29	Filterventiel	1
5	Schroef	4	30	Greep	1
6	Stationaire motor	1	31	Drukschakelaar	1
7	Lager	2	32	Wateraftapventiel	1
8	Draaiende motor	1	33	Condensor	1
9	Voorste romp	1	34	Inschakelaar	1
10	Tegengewicht	1	35	Kabel	1
11	Manometer	1	36	Rubberen onderlegger	4
12	Lager	1	37	Inbusmoer	1



13	Afdichtring	1	38	Connector (verbindstuk)	2
14	Zuigerring	1	39	Verbinding	1
15	-		40	Adapter	1
16	Adapter	1	41	Schroef	1
17	Cilinder	1	42	Luchttank	1
18	Ventielplaat	2	43	Aftapventiel	1
19	O-ring	1	44	Veiligheidsventiel	1
20	Schroef	1	45	Adapter	1
21	Voorste afdichting	1	46	Ventilator	1
22	Voorste afdekking	1	47	Behuizing	1
23	Filter	1	48	Afdekking	1
24	O-ring	1	49	Bodem	1
25	Cilinderblok	1	50	Ventilatorafdekking	1

Afvalverwerkingsvoorschriften

De EU-richtlijn (2012/19/EU, WEEE) ter inzameling en verwerking van (oude) elektrische apparaten regelt de inzameling van oude elektrische en elektronische apparaten binnen de EU en is ook op nationaal niveau geratificeerd.

Alle *WilTec*-apparaten die onder de WEEE-richtlijn vallen zijn met het doorkruiste containersymbool aangeduid. Dit symbool geeft aan dat het apparaat niet met het huishoudelijk afval weggegooid mag worden.

Wiltec Wildanger GmbH is in het Duitse EAR-afvalregister geregistreerd onder het WEEE-registratienummer DE45283704.

Inzameling en verwerking van gebruikte elektrische en elektronische apparaten is toepasbaar in alle landen van de Europese Unie en overige landen die over een nationaal inzamel- en verwerkingssysteem beschikken. Het symbool dat op het apparaat of de verpakking ervan is afgebeeld, geeft aan dat het product niet met het huishoudelijke afval gecombineerd mag worden. Het product dient naar een afvalverwerkingslocatie te worden gebracht, waar het recycelen van elektrische en elektronische apparaten wordt verzorgd.

Met uw bijdrage aan het correct verwerken van elektrisch afval helpt u mee aan het beschermen van het milieu en de gezondheid van uw medemens. Milieu en gezondheid worden door het verkeerd verwerken van elektrisch afval in gevaar gebracht. Eveneens helpt het recycelen van materialen het onnodig verbruik van grondstoffen te verminderen.

Verdere informatie over het recycelen van dit product verkrijgt u bij uw gemeente, op de website van de rijksoverheid en/of bij de verkoper waar u het product gekocht heeft.



Adres:
WilTec Wildanger Technik GmbH
Königsbenden 12 / 28
52249 Eschweiler
Duitsland

Belangrijk:

Het op welke manier dan ook kopiëren van deze handleiding en/of gebruik ervan voor commerciële doeleinden, is uitsluitend toegestaan met vooraf verkregen schriftelijke toestemming van *WilTec Wildanger Technik GmbH*.