

Bruksanvisning

Airbrushkompressor AF186A

34244

XPO ^{the} **tool**
experts



Liknande bild, olikheter mellan modeller är möjliga

Läs bruksanvisningen och beakta säkerhetsanvisningarna innan produkten tas i bruk.

Med reservation för eventuella tekniska ändringar!

Beroende på ständig utveckling kan produkten skilja sig något mot illustrationer, funktionssteg och tekniska data.



För information i denna bruksanvisning förbehåller vi oss rätten till oanmälda ändringar. Ingen del av detta dokument får kopieras eller reproduceras på annat sätt utan föregående skriftligt samtycke. Alla rättigheter förbehållna.

WilTec Wildanger Technik GmbH övertar inget ansvar för eventuella fel i denna bruksanvisning eller kopplingsscheman.

Även om WilTec Wildanger Technik GmbH har gjort allt det kan för att ge dig en fullständig, felfri och aktuell bruksanvisning, kan fel inte uteslutas.

Om du skulle hitta ett fel eller har ett förslag till förbättringar, får du gärna höra av dig till oss. Du kan skicka ett meddelande.

Vår e-postadress:

service@wiltec.info

Vårt kontaktformulär:

<https://www.wiltec.de/contacts/>

Den aktuella versionen av denna bruksanvisning i flera språk hittar du på vår nätbutik:

<https://www.wiltec.de/docsearch>

Vår postadress är:

WilTec Wildanger Technik GmbH
Königsbenden 12
52249 Eschweiler
TYSKLAND

Använd följande adress för att skicka tillbaka varorna för byte, reparation eller av andra skäl. Obs! Kontakta vårt serviceteam för att säkerställa en smidig reklamation eller byte.

Retourenabteilung
WilTec Wildanger Technik GmbH
Königsbenden 28
52249 Eschweiler
TYSKLAND

E-post: **service@wiltec.info**

Tel: +49 2403 55592-0

Fax: +49 2403 55592-15

Introduktion

Tack för att du köpte denna kvalitetsprodukt. För att minimera skaderisken ber vi dig att alltid vidta några grundläggande säkerhetsåtgärder när du använder produkten. Läs noga igenom bruksanvisningen och förvissa dig om du har förstått allt.

Förvara bruksanvisningen på ett säkert ställe.

Säkerhetsanvisningar

FÖRSIKTIG:

Produkten får endast användas i kombination med en jordfelsbrytare. Jordfelsbrytarens utlösande märkström får inte vara högre än 30 mA (enl. tysk reglering om elektrisk säkerhet VDE 0100, del 702 och 738).

Produkten är inte avsedd för att användas av personer med minskade fysiska, sensoriska eller intellektuella färdigheter eller bristande erfarenhet och/eller kunskap. Undantag härav finns bara om en person som är ansvarig för användarens säkerhet övervakar användningen eller ger instruktioner om hur man använder produkten. Barn måste vara under tillsyn för att säkerställa att de inte leker med produkten.

VARNING:

- **Främre delen av kompressorn kan bli mycket het.**
- Utför en visuell kontroll av produkten innan varje användning. Produkten får inte användas om säkerhetsanordningarna är skadade eller utslitna. Inaktivera aldrig säkerhetsanordningarna.
- Använd produkten endast i enlighet med det avsedda ändamålet som anges i denna bruksanvisning.
- Du är ansvarig för säkerheten inom arbetsområdet.
- Om kabeln eller stickproppen skadades av yttre påverkan, får kabeln inte repareras utan måste bytas ut. Utbytet måste utföras av en kvalificerad elektriker.
- Den befintliga nätspänningen måste motsvara den angivna nätspänningen på märkskylten (230 V växelspanning).
- Använd aldrig nätkabeln för att lyfta, transportera eller fästa apparaten.
- Se till att alla elektriska stickkontakter och anslutningar befinner sig i en torr och översvämningssäker miljö.
- Dra alltid ut nätproppen innan underhåll.
- Användaren är ansvarig för att följa lokala säkerhetsregler och monteringsvillkor. I tveksamma fall skulle du kontakta en kvalificerad elektriker.
- I fall av eventuella funktionsbortfall får produkten endast repareras av en kvalificerad elektriker.

VIKTIG:

- Se till att kompressorns luftmängd och lufttryck är lämpliga för arbetet som ska utföras.
- Utsätt aldrig apparaten för damm, syra, ångor, explosiva eller brännbara gaser, eller väderlekar som regn, sol, dimma eller snö.
- Kompressorn får endast tas i drift om området är väl ventilerat och har en lämplig temperatur (mellan +5 °C och +40 °C).
- Använd aldrig apparaten när du är barfota, har våta händer eller fötter.
- Barn får aldrig röra vid apparaten när den är påslagen. Barn får aldrig koppla in stickproppen. Detta kan leda till brännskador och elstöt.
- Öppna och skada ingen del på kompressorn. Kontakta försäljaren vid behov.
- Släpp ut allt vatten genom att öppna avloppsventilen innan du lagrar apparaten under en längre tid. Lagra apparaten på ett väl ventilerat ställe.
- Använd alltid ögonskydd. Inrikta aldrig luftströmmen mot din egen kropp, andra människor och djur.
- Använd aldrig apparaten i fuktiga områden, i närheten av ångor eller vatten.



- Stäng av kompressorn när den inte används. Dra alltid ut nätdroppen innan apparaten repareras, granskas, underhålls, rengörs eller när delar byts ut. Använd aldrig kabeln för att lyfta eller transportera apparaten. Håll kabeln borta från heta föremål, olja och vassa kanter. Undvik kabelbrott. Använd aldrig kabeln för att dra ut nätdroppen ur uttaget.
- Utomhus får kompressorn endast användas i kombination med en godkänd förlängningskabel. Varje ledningstråd på kabeln måste ha ett tvärsnitt på minst 1,5 mm².
- Dra alltid ut nätdroppen ur uttaget innan du lagrar kompressorn. Låt aldrig barn eller personer med minskade intellektuella färdigheter leka eller arbeta med apparaten.
- Var alltid varsam när du använder kompressorn. Använd inte apparaten när du är trött. Använd inte apparaten om du är påverkad av alkohol, droger eller läkemedel som orsakar berusning.
- Se till att alla skruvar är åtdragna innan du använder apparaten.
- Använd inte kompressorn om den är skadad. Stäng av kompressorn omedelbart om det finns ovanliga ljud, starka vibrationer eller andra tecken på att apparaten är skadad. Använd endast originalreservdelar om du byter ut skadade delar. Vidta inga förändringar på apparaten. Om du inte kan åtgärda funktionsstörningen själv, ska du kontakta en kvalificerad expert.

Egenskaper

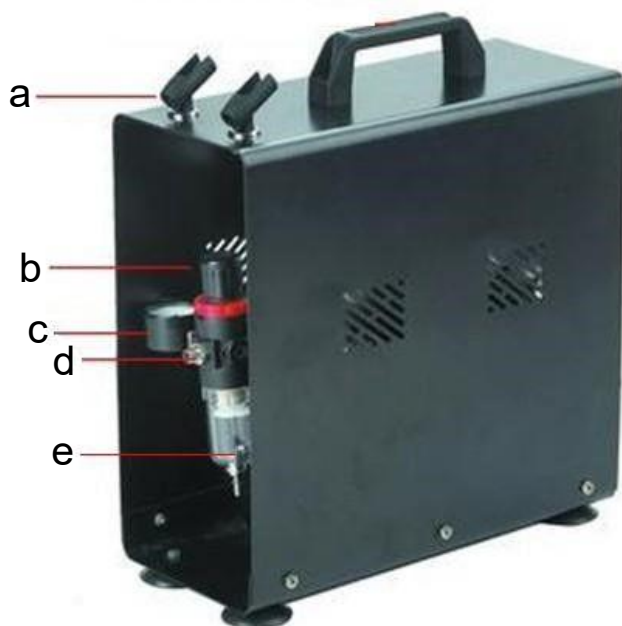
- lufttank med jämn luftström utan tryckminskning
- oljefri kolvkompressor, ingen luftförorening
- försedd med vattenavskiljare, tryckreglage och manometer
- automatisk start utan mottryck för en lång livslängd på motorn
- överhettningsskydd
- säkerhetsanordning för lufttanken
- mycket låg ljudnivå

Användningsområde

Airbrushkompressorn AF186A är bland annat lämplig för arbeten i följande användningsområden:

- konsthantverk,
- hobby,
- modellbygge,
- tatuering och kroppsmålning,
- kosmetik och nageldesign,
- som luftkälla i medicinska områden,
- i livsmedelsindustri och kemisk industri,
- i laboratorier osv.

Huvudkomponenter



Bokstav	Beteckning
a	Luftpenselhållare
b	Tryckreglage
c	Manometer
d	Luftanslutning
e	Vattenavskiljare
f	Fläkt ↗



Tekniska uppgifter

Kompressortyp	Kolvkompressor med betäckning
Effekt (W)	125 (ung. 1,7 PS)
Varvtal (1/min)	1450–1700
Ljudnivå (dB (A))	ung. 47
Märkvolymsström (1/min)	23
Tryckintervall (bar)	0–4
Arbetstryck i permanentdrift (bar)	0,35–2,5
Lufttank (l)	3
Vikt (kg)	8,2
Dimensioner (mm)	310×135×360
Kabellängd (m)	1,9

Tips

- Kompressorns anslutning är en 9,51 mm (3/8") yttergånga. I kombination med en motsvarande adapter är den också lämplig för en 1/4" anslutning (adaptern ingår inte i leveransen).
- Koppla kompressorn till luftpenseln med hjälp av en slang. Sedan kan kompressorn kopplas till elnätet och slås på.
- Manometern visar det maximala trycket. Arbetstrycket kan inställas med hjälp av tryckreglaget.
- Skulle den automatiska avstängningen (autostopp) aktiveras (upprepad till- och frånkoppling) ska skruvförband och anslutningspunkter tätas med tätningstejp.

Kompressorn AF186A är försedd med en tank som sparar tryckluft för användning av luftpenseln. Tanken har följande fördelar:

- Tanken innehåller ett tryckluftförråd som kan användas för att arbeta med luftpenseln.

- Istället för att använda luften med vanligt tryck från kolven kan du använda luften med förinställt tryck från tanken.
- Genom att använda tryckluft från tanken undviker du också lufttrycksminskningar som uppstår när man använder kolven.
- Livslängden på kompressorns motor förlänger sig eftersom den endast startar när tanken måste fyllas med ny tryckluft.

Granska otätheter

- Slå på kompressorn och vänta tills det maximala trycket nås och den automatiska brytningen aktiveras.
- Om systemet är tätt visar manometern ett nästan stadigt tryck.
- Om trycket stiger ner snabbt är det tecken på att systemet är otätt.
- Det är viktigt att åtgärda otätheter så snabbt som möjligt för att undvika att kompressorns prestandaförmåga går ned.
- En otäthet utlöser den automatiska på/av-brytaren hela tiden.

Skillnad mellan maximalt tryck och arbetstryck

- Det maximala trycket är det högsta trycket som kompressorn kan bygga upp.
- Efter att det maximala trycket har nåtts, stängs kompressorn av automatiskt. Så fort som trycket går ned slås kompressorn på automatiskt igen.
- "Maximalt tryck" menar trycket som mäts inuti kompressorn.
- På kompressorns utlopp går trycket ner. Detta tryck kan användas för arbeten som ska utföras. Arbetstrycket beror på luftpenseln som ansluts till kompressorn.

AFR-2000 tryckreglage med vattenavskiljare och manometer



Bokstav	Beteckning
a	Tryckreglage
b	Manometer
c	Vattenavtappningsskruv

Egenskaper

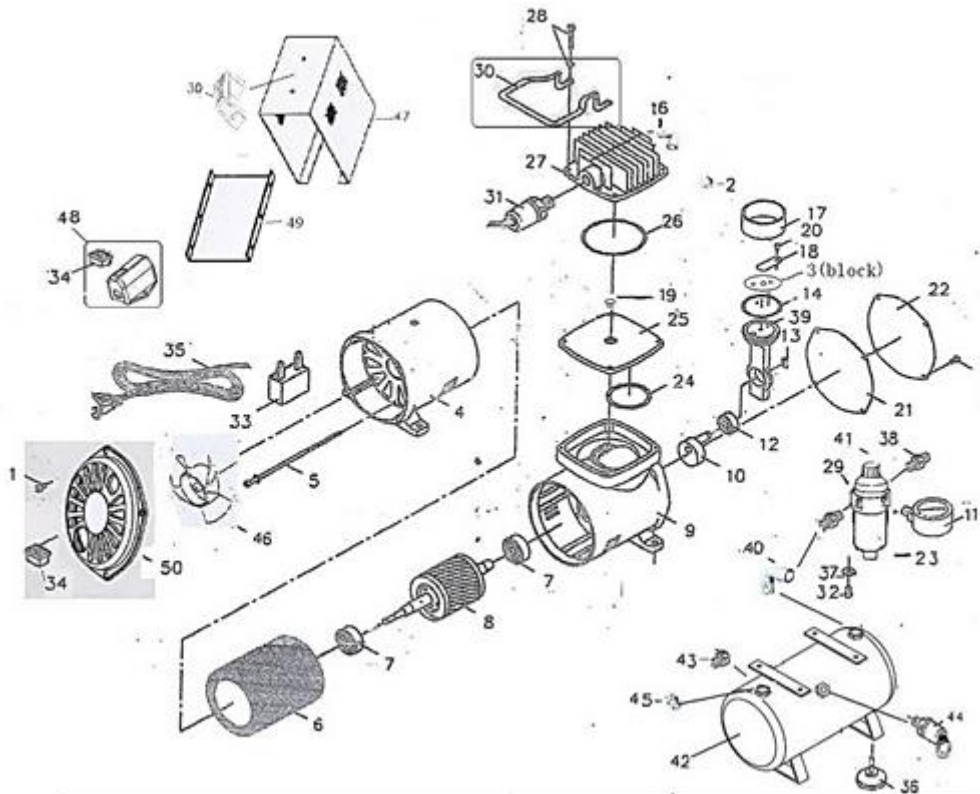
Med hjälp av AFR-2000 tryckreglaget kan trycket kontrolleras och justeras. Dessutom bidrar reglaget till att producera en stabil trycknivå. Manometern visar arbetstrycket (upp till 9 bar). Vattenavskiljaren med integrerat filter bidrar till att luften är ren och torr. Du kan granska nivån på det avskilda vattnet i den genomskinliga kondensvattenbehållaren. Använd vattenavtappningsskruven för att tömma kondensvattenbehållaren.

Handhavande

- Dra tryckreglaget uppåt. Vrid medsols för att öka trycket. Vrid motsols för att minska trycket.

- Vrid tryckreglaget tills det önskade arbetstrycket nås. Tryck sedan ner reglaget för att låsa det. Vrid inte reglaget när det finns stort motstånd. I så fall kan du försöka att förändra reglagets position litegrann.

Sprängskiss och delförteckning



Nr.	Beteckning	Ant.	Nr.	Beteckning	Ant.
1	Skruv	8	26	O-ring	1
2	Slangmutter	2	27	Cylinderhuvud	1
3	Block	1	28	Skruv	4
4	Bakre hölje	1	29	Filterventil	1
5	Skruv	4	30	Handtag	1
6	Orörlig motor	1	31	Tryckbrytare	1
7	Lager	2	32	Vattenavtappningsskruv	1
8	Roterande motor	1	33	Kondensator	1
9	Främre hölje	1	34	Huvudbrytare	1
10	Motvikt	1	35	Kabel	1
11	Manometer	1	36	Gummifot	4
12	Lager	1	37	Sexkantmutter	1
13	Tätningring	1	38	Koppling	2
14	Kompressionsring	1	39	Kopplingsring	1
15	-		40	Koppling	1
16	Koppling	1	41	Skruv	1



17	Cylinder	1	42	Lufttank	1
18	Ventilplatta	2	43	Avloppsventil	1
19	O-ring	1	44	Säkerhetsventil	1
20	Skruv	1	45	Koppling	1
21	Främre tätning	1	46	Ventilation	1
22	Främre lock	1	47	Betäckning	1
23	Filter	1	48	Skydd	1
24	O-ring	1	49	Bottenplatta	1
25	Cylinderblock	1	50	Ventilationsskydd	1

Regleringar av avfallshanteringen

EU-direktivet för hantering av elektrisk och elektronisk utrustning (WEEE, 2012/19/EU) blev införlivat i den tyska lagen för elektronikavfall.

Symbolen som visar en genomstryknad soptunna kännetecknar alla WEEE-berörda produkter från WilTec. Symbolen betyder att produkten får ej kastas in i hushållssopor.

WilTec Wildanger Technik GmbH registrerades av den tyska registreringsinstansen EAR (Stiftung Elektro-Altgeräte Register). WilTecs WEEE-registreringsnummer är DE45283704.

Avfallshandling av begagnade elektriska och elektroniska produkter (tillämplig för alla länder av Europeiska unionen och alla länder med ett separat källsorteringssystem för dessa produkter).

Symbolen på förpackningen eller produkten själv betyder att produkten får ej kastas in i hushållssopor. Produkten måste inlämnas till återvinningsstation för elektrisk och elektronisk utrustning.

Genom den lämpliga avfallshandlingen av din produkt skyddar du miljön och hälsan på dina medmänniskor. En olämplig avfallshandling utgör en risk för miljön och hälsan.



Materialåtervinning hjälper att minska förbrukningen av råmaterial.

Din kommun, kommunala behandlingsanläggningar eller affären där du köpte produkten kan ge dig vidare informationer om materialåtervinningsprocessen.

Adress:
WilTec Wildanger Technik GmbH
Königsbenden 12 / 28
52249 Eschweiler
TYSKLAND

Viktig anmärkning:

Varje sätt av delvis eller fullständigt mångfaldigande eller kommersiellt nyttjande av denna bruksanvisning behöver ett skriftligt godkännande från WilTec Wildanger Technik GmbH.