

## Istruzioni d'uso

### Compressore per aerografo AS196AW

34246

**XPO** the **tool**  
experts



Immagine similare, può variare a seconda del modello

Prima della messa in funzione del dispositivo leggere e osservare le istruzioni per l'uso e le norme di sicurezza.

Con riserva di modifiche tecniche!

Come conseguenza del costante sviluppo del prodotto, illustrazioni, caratteristiche funzionali e i dati tecnici possono essere soggetti a leggere variazioni.



Le informazioni contenute in questo documento sono soggette a modifiche senza preavviso. Nessuna parte di questo documento può essere copiata o riprodotta in qualsiasi forma senza previo consenso scritto. Tutti i diritti sono riservati.

WilTec Wildanger Technik GmbH non si assume alcuna responsabilità per eventuali errori contenuti nel manuale per l'uso o negli schemi di collegamento.

Sebbene WilTec Wildanger Technik GmbH abbia perseguito ogni sforzo per garantire che il presente manuale utente sia completo, preciso e aggiornato, non si possono escludere errori.

Se riscontra un errore o vuole dare un suggerimento di miglioramento, saremo lieti di ascoltarvi.

È possibile inviare un'e-mail a:

[service@wiltec.info](mailto:service@wiltec.info)

o utilizzare il nostro modulo di contatto su:

<https://www.wiltec.de/contacts/>

La versione aggiornata di questo manuale in diverse lingue è disponibile sul nostro shop online:

<https://www.wiltec.de/docsearch>

Il nostro indirizzo postale è:

WilTec Wildanger Technik GmbH  
Königsbenden 12  
52249 Eschweiler

Per restituire la merce ai fini della sua sostituzione, riparazione o per altri scopi, si prega di utilizzare il seguente indirizzo. Attenzione! Per assicurare che la gestione del reclamo o la restituzione della merce sia gestita senza problemi, si prega di contattare il nostro team di assistenza anticipatamente.

Reparto resi  
WilTec Wildanger Technik GmbH  
Königsbenden 28  
52249 Eschweiler

E-mail: **service@wiltec.info**  
Tel: +49 2403 55592-0  
Fax: +49 2403 55592-15

## Introduzione

Grazie per aver scelto di acquistare questo prodotto di qualità. Per ridurre al minimo il rischio di lesioni, vi chiediamo di prendere sempre alcune precauzioni di sicurezza basilari nell'impiego di questo prodotto. A tal fine, vi preghiamo di leggere attentamente le presenti istruzioni per l'uso e di assicurarvi di aver ben compreso il loro contenuto.

**Conservare questo manuale in un luogo sicuro.**

## Istruzioni di sicurezza

### **ATTENZIONE:**

L'uso dell'apparecchio è consentito solo con un interruttore differenziale avente una corrente nominale di intervento fino a 30 mA (secondo VDE 0100 parte 702 e 738).

Questo apparecchio non è destinato all'uso da parte di persone con ridotte capacità fisiche, sensoriali o mentali, o con mancanza di esperienza e/o conoscenza, a meno che non siano sotto supervisione o non abbiano ricevuto istruzioni sull'uso dell'apparecchio da una persona responsabile della loro sicurezza. Tenere fuori dalla portata dei bambini.

### **ATTENZIONE:**

- **La testa del compressore (con le alette di raffreddamento) può diventare molto calda.**
- Controllare sempre l'unità prima dell'uso. Non utilizzarla se i dispositivi di sicurezza sono danneggiati o usurati. Non disattivare mai i dispositivi di sicurezza.
- Rispettare la destinazione d'uso dell'articolo indicata in questo manuale.
- La sicurezza nell'area di lavoro è sotto la responsabilità dell'utente.
- In caso di danno al cavo o alla spina dovuto a influssi esterni, non eseguire alcuna riparazione! Il cavo deve essere sostituito con uno nuovo. Questi lavori possono essere eseguiti solo da un elettricista qualificato.
- La tensione di 230 V AC indicata sulla targhetta dell'apparecchio deve corrispondere alla tensione di rete esistente.
- Non sollevare, trasportare o fissare mai l'unità mediante il cavo di alimentazione.
- Assicurarvi che i collegamenti elettrici si trovino in una zona lontana da allagamenti e che siano protetti dall'umidità.
- Staccare sempre la spina prima di qualsiasi lavoro d'intervento sull'apparecchio.
- L'osservanza delle norme locali sulla sicurezza e la corretta installazione è sotto la responsabilità dell'utente. Consultare un elettricista, se necessario.
- In caso di guasto all'apparecchio, i lavori di riparazione possono essere eseguiti solo da un elettricista qualificato.

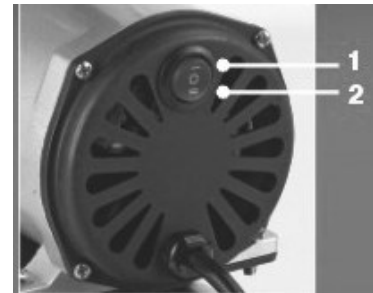
### **AVVERTENZE:**

- L'utente deve scegliere il compressore con il volume e la pressione dell'aria adatti al tipo di lavoro che intende svolgere.
- Non esporre mai l'unità a polvere, acido, vapori, gas esplosivi o infiammabili o a condizioni atmosferiche (pioggia, sole, nebbia, neve).
- La pompa per vuoto può essere utilizzata solo in un ambiente adatto (buona ventilazione, temperatura ambiente +5–+40 °C).
- Non utilizzare mai l'apparecchio a piedi nudi o con mani o piedi bagnati.
- Non permettere mai ai bambini di collegare l'apparecchio o di toccarlo quando è acceso. Ciò potrebbe provocare ustioni o scosse elettriche.
- Non aprire o danneggiare nessuna parte del compressore. Contatti il venditore, se necessario.
- In caso di non utilizzo, scaricare sempre l'acqua aprendo l'apposita valvola, prima di conservare il compressore. Conservare il compressore in una zona ben ventilata.
- Indossare sempre occhiali di sicurezza. Non dirigere mai il flusso d'aria contro il proprio corpo, il corpo di altre persone o contro gli animali.

- Non usare mai l'unità in aree con vapore e umidità o vicino all'acqua.
- Spegnerne il compressore quando non è in uso. Scollegare il cavo di alimentazione prima di riparare, revisionare, pulire o sostituire qualsiasi parte, o prima della manutenzione. Non usare mai il cavo di alimentazione per spostare l'unità; tenerlo lontano da oggetti caldi, olio e bordi taglienti, e proteggerlo dalla rottura. Non staccare la spina dalla presa tramite il cavo.
- Se il compressore deve essere messo in funzione all'aperto, usare solo prolunghe omologate. Ogni filo della prolunga deve avere una sezione di almeno 1,5 mm<sup>2</sup>.
- Non conservare il compressore con la spina inserita. Non permettere ai bambini o a persone con disabilità psichiche o intellettive di maneggiare l'unità.
- Usare sempre cautela quando si lavora con il compressore. Non metterlo in funzione quando si è stanchi. L'uso è proibito alle persone sotto l'influenza di alcol, droghe e farmaci che inducono alla sonnolenza.
- Prima di iniziare a lavorare, assicurarsi che tutte le viti siano serrate.
- Non utilizzare il compressore se è danneggiato. Spegnerne immediatamente il compressore se produce rumori insoliti o forti vibrazioni, o se si verificano altre circostanze insolite che lasciano presumere la presenza di un danno. Usare solo pezzi di ricambio originali per la riparazione. Non apportare modifiche strutturali all'unità. Se non siete in grado di riparare il guasto da soli, consegnate l'unità al vostro rivenditore.

### Proprietà

- Serbatoio dell'aria con flusso uniforme senza pulsazioni.
- Compressore a pistone senza olio, niente aria contaminata.
- Con filtro dell'acqua, regolazione della pressione e manometro
- Doppio pressostato dell'aria:
  - Interruttore 1: interruttore a bassa pressione con arresto automatico; per l'aerografia.
  - Interruttore 2: interruttore senza funzione di arresto, per altri utensili pneumatici ad alta pressione.
- Avvio automatico senza contropressione; prolunga la durata del motore.
- Protezione dal surriscaldamento.
- Dispositivo di sicurezza per il serbatoio dell'aria.
- Molto silenzioso.



### Campo di applicazione

Il compressore per aerografo AS196 AW è adatto anche all'uso nei seguenti campi:

- Artigianato artistico,
- hobby,
- modellistica,
- tatuaggi e body art,
- cosmetici e nail art,
- come fonte d'aria in campo medico,
- nell'industria alimentare e chimica,
- nei laboratori ecc.



## Dati tecnici

<b>Tipo</b>	Compressore d'aria a due cilindri con serbatoio e involucro
<b>Potenza (W)</b>	190 (¼ CV)
<b>Velocità (giri/min)</b>	1450–1700
<b>Livello di rumore (dB (A))</b>	circa 47
<b>Volume standard (l/min)</b>	35–40
<b>Doppio interruttore</b>	<u>Interruttore 1</u> : avvio automatico a 2 bar, arresto automatico a 4 bar. <u>Interruttore 2</u> : mass. pressione 6 bar, nessun arresto automatico.
<b>Campo di regolazione della pressione (bar)</b>	0–4
<b>Pressione reale di lavoro in funzionamento continuo (bar)</b>	0,35–2,5
<b>Serbatoio dell'aria (l)</b>	3
<b>Peso (kg)</b>	10,9
<b>Dimensioni (mm)</b>	350×140×360
<b>Lunghezza del cavo (m)</b>	1,9

### Note:

- Il compressore ha un'uscita di 9,51 mm (⅜", filettatura maschio) che può essere facilmente cambiata in ¼". L'adattatore corrispondente non è incluso nella dotazione.
- Una volta collegata la pistola dell'aerografo al compressore mediante il tubo, si può attaccare la spina del compressore e accenderlo.
- La pressione massima è indicata dal manometro; la pressione di lavoro può essere impostata attraverso l'apposito regolatore.
- Se la funzione di arresto automatico (auto-stop) è attiva (accensione e spegnimento ripetuti), i collegamenti a vite e i punti di connessione devono essere sigillati con nastro di teflon.

### Verificazione della presenza di perdite

- Accendere il compressore e attendere che raggiunga la pressione massima e che si attivi la funzione di arresto automatico.
- Se non ci sono perdite, il manometro mostrerà la stessa gamma di pressione quasi costantemente.
- Una pressione che scende rapidamente lascia dedurre che ci sia una perdita.
- È importante che le perdite siano sigillate il più presto possibile, in modo da non compromettere le prestazioni del compressore.
- In caso di perdita, il compressore verrà più volte spento e riacceso in automatico.

### Differenza tra pressione massima e pressione di lavoro

- La pressione massima è la pressione più alta che il compressore può raggiungere.
- Dopo aver raggiunto la pressione massima, il compressore si spegne (auto stop), e non appena la pressione scende, il compressore si riaccende (auto start).
- Per pressione massima si intende solo la pressione misurata all'interno del compressore.
- All'uscita del compressore la pressione diminuisce; ciò che rimane è la pressione effettiva di lavoro. Questa pressione di lavoro può variare a seconda della pistola collegata.

## Funzionamento del riduttore con filtro



Lettera	Denominazione
a	Regolatore di pressione
b	Manometro
c	Vite di scarico dell'acqua

**Nome del prodotto:** Regolatore di pressione con filtro e manometro  
**Tipo:** AFR-2000

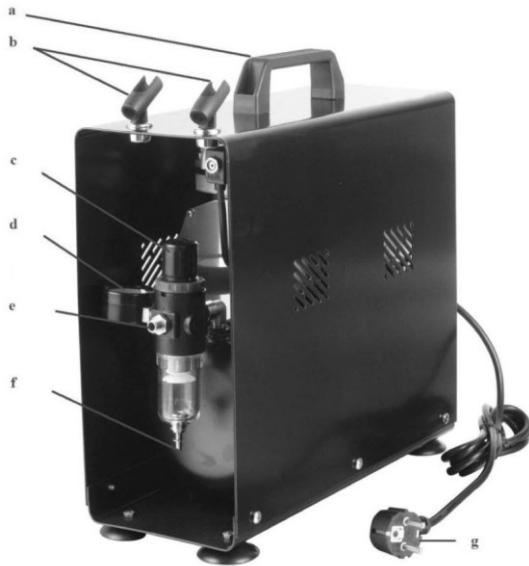
### Caratteristiche:

Con l'aiuto del regolatore di pressione AFR-2000 è possibile controllare la pressione e regolarla di conseguenza. Il regolatore garantisce anche una pressione dell'aria stabile. Il manometro mostra la pressione di esercizio (fino a 9 bar). Il separatore d'acqua con filtro integrato garantisce aria pulita e asciutta. La campana filtrante trasparente permette un controllo visivo dell'acqua di condensa. L'acqua separata viene rimossa dall'impianto azionando la vite di scarico dell'acqua. Il controller può essere utilizzato solo in conformità con le istruzioni per l'uso.

### Uso:

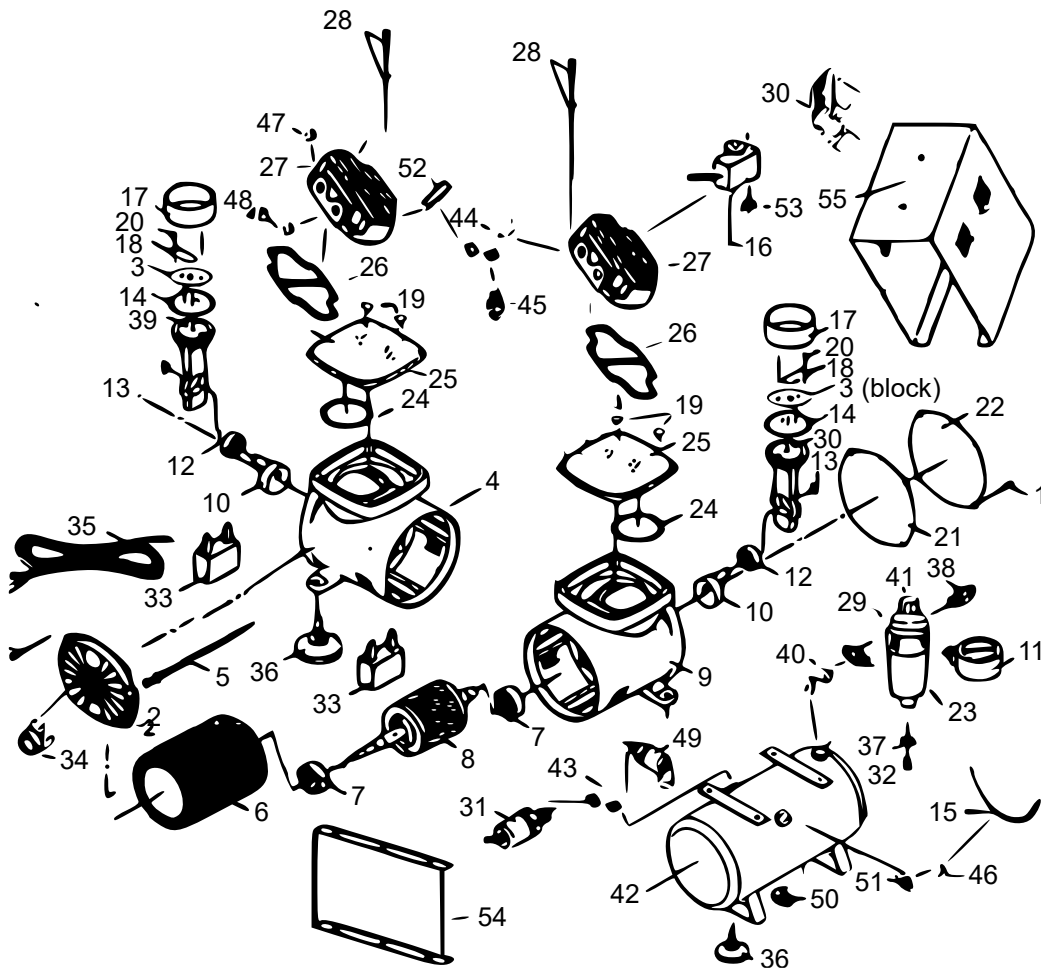
- Il manometro indica la pressione di lavoro dell'utensile ad aria.
- Tirare la manopola di regolazione verso l'alto. Girando in senso orario la pressione aumenta; girando in senso antiorario diminuisce.
- Ruotare la manopola di regolazione per ottenere la pressione di lavoro corretta, in seguito fissarla verso il basso facendola scattare in posizione. Nel girarla, non forzare la manopola. Se necessario, cambiare leggermente l'altezza o la posizione della manopola.
- Usare la vite di scarico per svuotare il raccogliore dell'acqua di condensa.

**Componenti principali**



Lettera	Denominazione
<b>a</b>	Maniglia
<b>b</b>	Supporto per pistola aerografo
<b>c</b>	Riduttore di pressione
<b>d</b>	Manometro
<b>e</b>	Uscita dell'aria
<b>f</b>	Valvola di scarico dell'acqua
<b>g</b>	Spina di rete

**Disegno esploso e lista dei componenti**





<b>Nº</b>	<b>Denominazione</b>	<b>Q.tà</b>	<b>Nº</b>	<b>Denominazione</b>	<b>Q.tà</b>
1	Vite	8	29	Valvola del filtro	1
2	Coperchio posteriore	1	30	Maniglia	1
3	Blocco	2	31	Pressostato	1
4	Gruppo posteriore dell'unità	1	32	Valvola di scarico dell'acqua	1
5	Vite	4	33	Condensatore	2
6	Motore stazionario	1	34	Interruttore principale	1
7	Cuscinetto	2	35	Filo	1
8	Motore rotativo	1	36	Piede in gomma	4
9	Gruppo anteriore dell'unità	1	37	Dado esagonale	1
10	Contrappeso	2	38	Connettore	2
11	Manometro	1	39	Pezzo intermedio	2
12	Cuscinetto	2	40	Connettore	1
13	Anello di tenuta	2	41	Regolatore di pressione	1
14	Anello di compressione	2	42	Serbatoio	1
15	Tubo	1	43	Raccordo a gomito a 3 vie	1
16	Valvola magnetica	1	44	Raccordo a gomito a 3 vie	1
17	Cilindro	2	45	Valvola di non ritorno	1
18	Piastra della valvola	2	46	Dado del tubo	1
19	O-Ring	4	47	Tappo	1
20	Vite	2	48	Manicotto	1
21	Guarnizione anteriore	1	49	Valvola di sicurezza	1
22	Coperchio anteriore	1	50	Valvola di scarico	1
23	Filtro	1	51	Connettore	1
24	O-Ring	1	52	Tubo	1
25	Blocco del cilindro	2	53	Dado a vite	1
26	O-Ring	2	54	Base	1
27	Testa del cilindro	2	55	Involucro	1



## Istruzioni per lo smaltimento

La direttiva europea sullo smaltimento delle apparecchiature elettriche ed elettroniche (RAEE, 2012/19/UE) è stata messa in atto attraverso la legge sull'elettricità.

Tutti i dispositivi elettrici WilTec a cui fa riferimento la RAEE sono contrassegnati con il simbolo di una pattumiera barrata. Questo simbolo indica che il prodotto non deve essere smaltito insieme ai rifiuti domestici.

WilTec Wildanger Technik GmbH è iscritta presso l'autorità tedesca EAR con il numero di registrazione RAEE DE45283704.

Smaltimento di apparecchiature elettriche ed elettroniche usate (attuato nei Paesi dell'Unione Europea e in altri Paesi europei con un sistema di raccolta speciale per questi dispositivi).

Il simbolo sul dispositivo o sulla sua confezione indica che questo prodotto non deve essere trattato come un normale rifiuto domestico, ma deve essere consegnato in un punto di raccolta per il riciclaggio di apparecchiature elettriche ed elettroniche.

Attraverso il corretto smaltimento di questo prodotto, contribuisce a proteggere l'ambiente e la salute di coloro che vi circondano. Lo smaltimento errato mette in pericolo l'ambiente e la salute.



Il riciclaggio dei materiali aiuta a ridurre il consumo di materie prime.

Per ulteriori informazioni sul riciclaggio di questo prodotto, contattare le autorità locali, il servizio di smaltimento dei rifiuti urbani o il negozio in cui è stato acquistato il prodotto.

Indirizzo:  
WilTec Wildanger Technik GmbH  
Königsbenden 12 / 28  
D-52249 Eschweiler

Avvertenza importante:

La riproduzione, anche parziale, e qualsiasi uso commerciale di questo manuale sono ammessi solo previa autorizzazione scritta di WilTec Wildanger Technik GmbH.