

# Bedienungsanleitung

## Airbrush Kompressor HS-196L

### ARTIKEL 34272



Abbildung ähnlich, kann je nach Modell abweichen

Vor Inbetriebnahme Bedienungsanleitung und Sicherheitshinweise lesen und beachten  
Read and follow the operating instructions and safety information before using for the first time.  
Avant la mise en service, lisez le mode d'emploi et les consignes de sécurité et respectez-les.

Technische Änderungen vorbehalten!

Durch stetige Weiterentwicklungen können Abbildungen, Funktionsschritte und technische Daten geringfügig abweichen.

Aktualisierung der Dokumentation

Haben Sie Vorschläge zur Verbesserung oder haben Sie Unregelmäßigkeiten festgestellt, nehmen Sie bitte Kontakt mit uns auf.

Die in diesem Dokument enthaltenen Informationen können sich jederzeit ohne vorherige Ankündigung ändern. Kein Teil dieses Dokuments darf ohne die vorherige schriftliche Einwilligung von der WilTec Wildanger Technik GmbH kopiert oder in sonstiger Form vervielfältigt werden. Die WilTec Wildanger Technik GmbH übernimmt keine Haftung für eventuelle Fehler in diesem Benutzerhandbuch oder den Anschlussdiagrammen.

Obwohl die WilTec Wildanger Technik GmbH die größtmöglichen Anstrengungen unternommen hat um sicherzustellen, dass dieses Benutzerhandbuch vollständig, fehlerfrei und aktuell ist, können Fehler nicht ausgeschlossen werden. Bei Problemen mit diesem Handbuch füllen Sie bitte dieses Formular aus und senden Sie dies an uns zurück.

**FAX-Mitteilung (+++49 2403 55592-15),**

**von:** \_\_\_\_\_

**Name:** \_\_\_\_\_

**Firma:** \_\_\_\_\_

**Tel/Fax:** \_\_\_\_\_

**Ich möchte folgenden Fehler melden:**

---

Kundenbetreuung WilTec Wildanger Technik GmbH  
e-mail: **service@WilTec.info**  
Tel:++ +49 2403 55592-0

Einleitung

Vielen Dank, dass Sie sich zum Kauf dieses Qualitätsproduktes entschieden haben. Um das Verletzungsrisiko durch Feuer oder Stromschlag zu minimieren bitten wir Sie stets einige grundlegende Sicherheitsvorkehrungen zu treffen, wenn Sie dieses Gerät verwenden. Bitte lesen Sie diese Bedienungsanleitung sorgfältig durch und vergewissern Sie sich, dass Sie sie verstanden haben.

Verwenden Sie immer einen geerdeten Stromanschluss mit der richtigen Netzspannung. Die entsprechende Netzspannung finden Sie auf dem Typenschild. Falls Sie Zweifel haben, ob der Anschluss geerdet ist, lassen Sie ihn durch einen qualifizierten Fachmann überprüfen. Benützen Sie niemals ein defektes Stromkabel.

Öffnen Sie dieses Gerät nicht in feuchter oder nasser Umgebung, oder wenn Sie selber nass sind und schützen Sie ihn vor direkter Sonneneinstrahlung. Installieren Sie das Gerät an einem geschützten Ort, so dass niemand auf Kabel treten, über sie fallen und/oder sie beschädigen kann. Sorgen Sie darüber hinaus für ausreichende Kühlung durch die Umgebungsluft und vermeiden Sie Wärmestaus. Ziehen Sie vor der Reinigung dieses Gerätes den Netzstecker und benutzen Sie zur Reinigung nur ein feuchtes Tuch. Vermeiden Sie den Einsatz von Putzmitteln und achten Sie darauf, dass keine Flüssigkeit in das Gerät eindringt.

Das Innere dieses Gerätes enthält keine durch Benutzer zu wartende Teile. Überlassen Sie Wartung, Abgleich und Reparatur qualifiziertem Fachpersonal. Im Falle eines Fremdeingriffs erlischt die 2-jährige Gewährleistungszeit! Bewahren Sie diese Bedienungsanleitung gut auf.

## Sicherheitshinweise

### **VORSICHT:**

Die Benutzung des Gerätes nur mit Fehlerstrom-Schutzschalter mit einem auslösenden Nennstrom bis 30 mA (nach VDE 0100 Teil 702 und 738) zulässig.

Dieses Gerät ist nicht dafür bestimmt, durch Personen (einschließlich Kinder) mit eingeschränkten physischen, sensorischen oder geistigen Fähigkeiten oder mangels Erfahrung und/oder mangels Wissen benutzt zu werden, es sei denn, sie werden durch eine für ihre Sicherheit zuständige Person beaufsichtigt oder erhielten von ihr Anweisungen, wie das Gerät zu benutzen ist.

Kinder sollten beaufsichtigt werden, um sicherzustellen, dass sie nicht mit dem Gerät spielen.

### **ACHTUNG:**

- **Der Kopf des Kompressors (mit Kühlrippen) kann sehr heiß werden.**
- Führen Sie vor jeder Benutzung eine Sichtprüfung des Gerätes durch. Benutzen Sie das Gerät nicht, wenn Sicherheitsvorrichtungen beschädigt oder abgenutzt sind. Setzen Sie nie Sicherheitsvorrichtungen außer Kraft.
- Verwenden Sie das Gerät ausschließlich entsprechend dem in dieser Gebrauchsanweisung angegebenen Verwendungszweck.
- Sie sind für die Sicherheit im Arbeitsbereich verantwortlich
- Sollte das Kabel oder der Stecker aufgrund äußerer Einwirkungen beschädigt werden, so darf das Kabel nicht repariert werden! Das Kabel muss gegen ein neues ausgetauscht werden. Diese Arbeit darf nur durch einen Elektrofachmann ausgeführt werden.
- Die auf dem Typenschild des Gerätes angegebene Spannung von 230 Volt Wechselspannung muss der vorhandenen Netzspannung entsprechen.
- Das Gerät niemals am Netzkabel anheben, transportieren oder befestigen.
- Stellen Sie sicher, dass die elektrischen Steckverbindungen im überflutungssicheren Bereich liegen, bzw. vor Feuchtigkeit geschützt sind.
- Vor jeder Arbeit am Gerät Netzstecker ziehen.
- Für die Einhaltung ortsbezogener Sicherheits- und Einbaubestimmungen ist der Betreiber verantwortlich. (Fragen Sie eventuell einen Elektrofachmann)
- Bei einem eventuellen Ausfall des Gerätes dürfen Reparaturarbeiten nur durch einen Elektrofachmann oder durch den WilTec-Kundendienst durchgeführt werden.

**HINWEISE:**

- Der Benutzer soll den richtigen Kompressor mit passender Luftmenge und passendem Luftdruck entsprechend den tatsächlichen Arbeitsanforderungen auswählen.
- Das Gerät nie Staub, Säure, Dämpfen, explosiven oder brennbaren Gasen oder atmosphärischen Einflüssen (Regen, Sonne, Nebel, Schnee) aussetzen.
- Die Vakuumpumpe darf nur in geeigneter Umgebung (gut belüftet, Umgebungstemperatur +5 - +40 Grad C) betrieben werden.
- Das Gerät niemals barfuss oder mit nassen Händen bzw. Füßen benutzen.
- Erlauben Sie niemals Kindern, das eingeschaltete Gerät zu berühren oder den Stecker einzustecken. Es könnten Verbrennungen oder elektrische Schocks verursacht werden.
- Öffnen oder beschädigen Sie keinen Teil des Kompressors. Im Bedarfsfall wenden Sie sich an den Verkäufer.
- Lassen Sie das Wasser ab, in dem Sie das Ablassventil öffnen. Tun Sie dies immer, bevor Sie den Kompressor längere Zeit nicht benutzen. Lagern Sie den Kompressor an einem gut belüfteten Ort.
- Bitte immer eine Schutzbrille tragen. Keinesfalls den Luftstrom gegen den eigenen oder andere Körper richten.
- Nie in Bereichen mit Dampf oder Feuchtigkeit oder in der Nähe von Wasser benutzen.
- Den Kompressor abschalten, wenn er nicht benutzt wird. Netzstecker ziehen, bevor Sie reparieren, überholen, warten, reinigen oder Teile austauschen. Das Netzkabel nie als Griff benutzen. Das Netzkabel von heißen Gegenständen, Öl und scharfen Kanten fernhalten. Vor Bruch schützen. Nicht am Netzkabel ziehen, um es aus der Steckdose zu nehmen.
- Wenn der Kompressor im Freien benutzt wird, dürfen nur zugelassene Verlängerungen verwendet werden. Jeder Draht des Verlängerungskabels muss mindestens 1,5 mm<sup>2</sup> Querschnitt haben.
- Lagern Sie den Kompressor nicht mit eingestecktem Stecker. Lassen Sie keine Kinder oder Personen, die geistig nicht zum Umgang mit dem Gerät in der Lage sind, mit dem Gerät spielen oder arbeiten.
- Seien Sie immer vorsichtig, wenn Sie mit dem Kompressor arbeiten. Benutzen Sie ihn nicht, wenn Sie müde sind. Die Benutzung ist Personen verboten, die unter dem Einfluss von Alkohol, Drogen und Medikamenten stehen, die Benommenheit erzeugen.
- Bei Arbeitsbeginn überzeugen Sie sich bitte jeweils, dass alle Schrauben festgezogen sind.
- Den Kompressor nicht benutzen, wenn er beschädigt ist. Wenn der Kompressor ungewöhnliche Geräusche oder starke Vibrationen erzeugt oder wenn andere ungewöhnliche Zeichen auftreten, die eine Beschädigung anzeigen, sollten Sie den Kompressor sofort abschalten. Zur Reparatur verwenden Sie bitte nur original Ersatzteile. Nehmen Sie keine technischen Veränderungen an dem Gerät vor. Falls Sie die Störung nicht selbst beseitigen können, übergeben Sie das Gerät Ihrem Verkäufer.

**Eigenschaften**

1. Kolbenkompressor
2. Luftvorratstank liefert gleichmäßigen Luftfluss ohne Pulsation
3. Ölfrei, Kolbenkompressor, keine verunreinigte Luft
4. Mit Wasserfilter, Druckeinstellung und Manometer
5. Doppelter Luftdruck-Schalter

Schalter 1: Niederdruck-Autostop-Schalter zum Airbrushen

Schalter 2: Hochdruck-Schalter ohne Stoppfunktion, für andere Hochdruckluftwerkzeuge



1. Automatischer Start ohne Gegendruck, verlängert die Standfestigkeit des Motors.
2. Übertemperaturschutz
3. Sicherheitseinrichtung für den Lufttank
4. sehr niedrige Geräuschentwicklung

## Anwendungsgebiet

Der HS-196L Airbrushkompressor eignet sich unter anderem für Arbeiten in den folgenden Bereichen: Kunsthandwerk, Hobby, Modellbau., Tattoo- und Körperkunst, Kosmetik und Nageldesign, als Luftquelle in der Medizin, Lebensmittel- und chemische Industrie, Laboratorien usw.

## Spezifikation

Typ:	Zweizylinderluftkompressor mit Tank und Verkleidung
Leistung:	190W (¼-PS)
Drehzahl:	1450 / 1700 U/min
Normvolumen:	35 – 40 l/min
Doppelschalter:	Schalter 1: automatischer Start bei 3 bar (43 psi), Autostop bei 4 bar Schalter 2: maximaler Druck 6 bar, kein Autostop
Druckeinstellbereich:	0 – 6 bar
Lufttank:	5,5 l
Gewicht:	7,7 kg
Abmessungen:	460x135x310 mm

## Benutzerhinweise

Der Kompressor verfügt über einen 1/8 Zoll Ausgang (9,51 mm, Außengewinde), der problemlos auf ¼ Zoll geändert werden kann. Der passende Adapter ist nicht im Lieferumfang enthalten.

Wenn der Kompressor über den Schlauch mit der Airbrushpistole verbunden ist, kann der Kompressor an das Stromnetz angeschlossen und eingeschaltet werden.

Der maximale Druck wird über das Manometer angezeigt, der Arbeitsdruck ist über den Druckregler einstellbar.

Sollte der Autostop Modus aktivieren (wiederholtes Ein- und Ausschalten) sollten die Verschraubungen und Anschlussstellen mit Teflonband abgedichtet werden.

## Überprüfung von Undichtigkeiten

Schalten Sie den Kompressor ein und warten Sie bis der maximal Druck aufgebaut ist und die Autostop Funktion aktiviert.

Wenn alles dicht ist, zeigt das Manometer nahezu konstant den gleichen Druckbereich an.

Ein schnell sinkender Druckbereich lässt darauf schließen, dass eine undichte Stelle vorliegt.

Es ist wichtig, dass undichte Stellen schnellstmöglich abgedichtet werden um die Leistungsfähigkeit des Kompressors nicht zu beeinträchtigen.

Eine undichte Stelle führt dazu, dass die Autostop – und Autostart Funktion permanent ausgeführt werden.

## Der Unterschied zwischen Maximal- und Arbeitsdruck

Der maximal Druck ist der höchste Druck, den der Kompressor aufbauen kann.

Nachdem der maximal Druck erreicht wurde, schaltet der Kompressor ab (Autostop) und sobald der Druck fällt schaltet der Kompressor wieder an (Autostart).

Als maximal Druck wird nur der Druck bezeichnet, der innerhalb des Kompressors gemessen wird.

Am Ausgang des Kompressors wird der Druck geringer, übrig bleibt der Druck mit dem man tatsächlich arbeitet. Je nach angeschlossener Airbrushpistole kann der Arbeitsdruck variieren.

## Bedienung der Reduzierstation mit Filter



- a) Druckregler
- b) Manometer
- c) Wasserablassschraube

**Produktname:** Druckregler mit Filter und Manometer  
**Typ:** **AFR-2000**

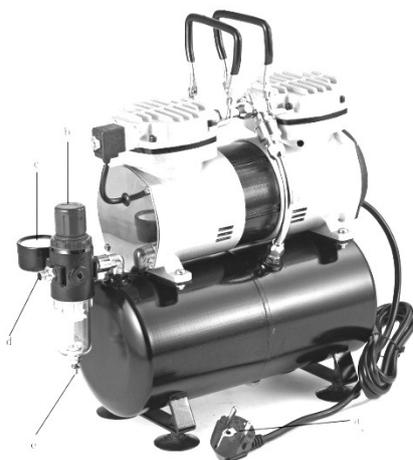
### Eigenschaften:

Der **AFR-2000** ist ein in-line Niederdruckregler mit 9 bar (100 psi) Manometer und Wasserablassschraube. Dieser Regler gibt dem Benutzer die Möglichkeit, den Druck zu kontrollieren und hilft, saubere, trockene und druckstabile Luft zu erzeugen. Der Regler darf nur entsprechend der Bedienungsanweisung benutzt werden.

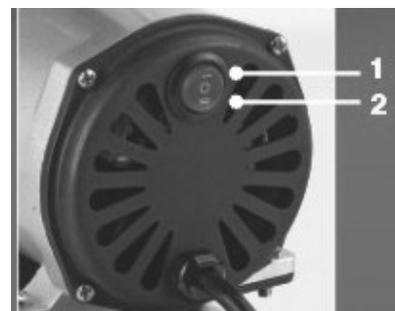
### Bedienung:

- o Das Manometer gibt den Arbeitsdruck des Luftwerkzeugs wieder.
- o Ziehen Sie den Einstellknopf nach oben; Drehen im Uhrzeigersinn erhöht den Druck, Drehen gegen den Uhrzeigersinn vermindert den Druck.
- o Drehen Sie den Einstellknopf, um den richtigen Arbeitsdruck zu erreichen und fixieren ihn dann durch Einrasten nach unten. Drehen Sie den Knopf nicht gegen hohen Widerstand. Gegebenenfalls Auszugshöhe oder Stellung des Knopfes leicht variieren.
- o Zum Entleeren des Kondenswassersammlers Wasserablassschraube benutzen.

### Aufbau



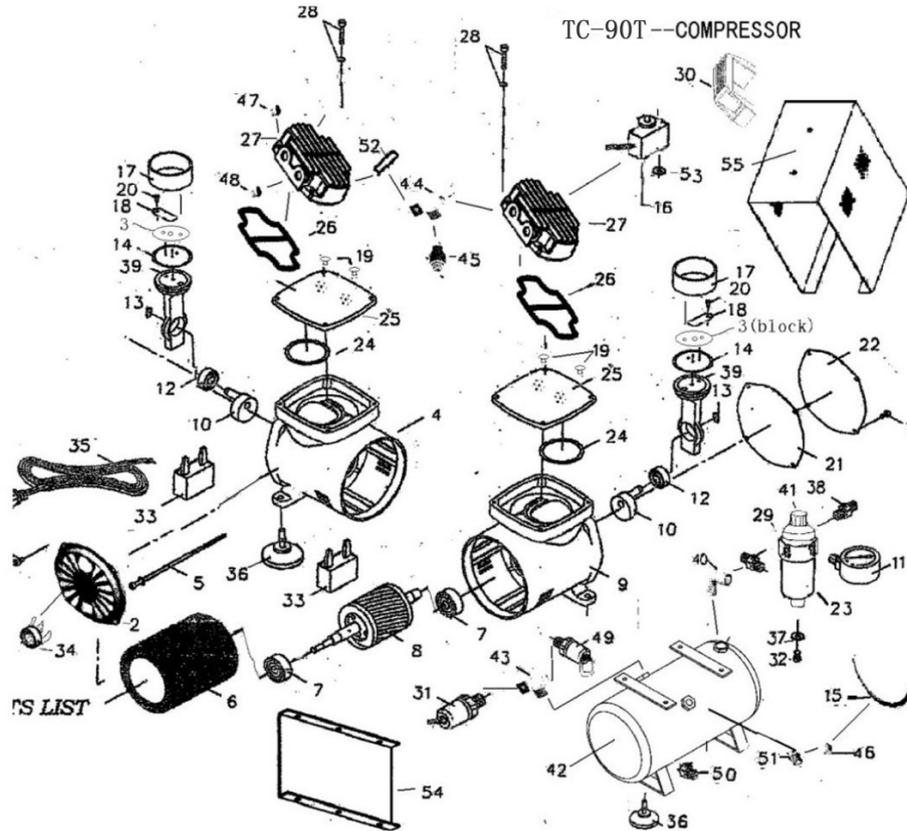
- a) Handgriff
- b) Airbrush-Halter
- c) Druckminderer
- d) Manometer
- e) Luftausgang
- f) Wasserablassventil
- g) Netzstecker



### Doppelschalter:

- Schalterstellung 1: Auto-Stopp bei 4 bar
- Schalterstellung 2: Maximaldruck bei 6 bar

Teileliste



**PARTS LIST**

INDEX NO.	PARTS NO.	DESCRIPTON	QTY	INDEX NO.	PARTSNO.	DESCRIPTON	QTY
1	TC-90T --#01	SCREW	8	29	TC-90T --#29	FILTER VALVE	1
2	TC-90T --#02	REAR COVER	1	30	TC-90T --#30	HANDLE	1
3	TC-90T --#03	BLOCK	2	31	TC-90T --#31	PRESSURE SWITCH	1
4	TC-90T --#04	REAR BODY	1	32	TC-90T --#32	WATER DRAIN VALVE	1
5	TC-90T --#05	SCREW	4	33	TC-90T --#33	CONDENSER	2
6	TC-90T --#06	STATIONARY MOTOR	1	34	TC-90T --#34	POWER SWITCH	1
7	TC-90T --#07	BEARING	2	35	TC-90T --#35	WIRE	1
8	TC-90T --#08	ROTARY MOTOR	1	36	TC-90T --#36	RUBBER PAD	4
9	TC-90T --#09	FRONT BODY	1	37	TC-90T --#37	HEXAGON NUT	1
10	TC-90T --#10	COUNTERWEIGHT	2	38	TC-90T --#38	CONNECTOR	2
11	TC-90T --#11	MANOMETER	1	39	TC-90T --#39	LINK	2
12	TC-90T --#12	BEARING	2	40	TC-90T --#40	ADAPTER	1
13	TC-90T --#13	RETAINIER RING	2	41	TC-90T --#41	PRESSURE REGULATOR	1
14	TC-90T --#14	COMPRESSION RING	2	42	TC-90T --#42	TANK	1
15	TC-90T --#15	PIPE	1	43	TC-90T --#43	THREE WAY MANIFOLD	1
16	TC-90T --#16	SOLENOID VALVE	1	44	TC-90T --#44	THREE WAY MANIFOLD	1
17	TC-90T --#17	CYLINDER	2	45	TC-90T --#45	NONE RETURN VALVE	1
18	TC-90T --#18	VALVE PLATE	2	46	TC-90T --#46	PIPE NUT	1
19	TC-90T --#19	O-RING	4	47	TC-90T --#47	PLUG	1
20	TC-90T --#20	SCREW	2	48	TC-90T --#48	MUFFLE	1
21	TC-90T --#21	FRONT GASKET	1	49	TC-90T --#49	SAFETY VALVE	1
22	TC-90T --#22	FRONT COVER	1	50	TC-90T --#50	DRAIN VALVE	1
23	TC-90T --#23	FILTER	1	51	TC-90T --#51	ADAPTER	1
24	TC-90T --#24	O-RING	1	52	TC-90T --#52	PIPE	1
25	TC-90T --#25	CYLINDER BLCK	2	53	TC-90T --#53	SCREW NUT	1
26	TC-90T --#26	O-RING	2	54	TC-90T --#54	BASE	1
27	TC-90T --#27	CYLINDER HEAD	2	55	TC-90T --#55	COVER	1

## Vorschriften zur Entsorgung

Die EU-Richtlinie über die Entsorgung von Elektro-Altgeräten (WEEE, 2012/19/EU) wurde mit dem Elektro-Gesetz umgesetzt.

Alle von der WEEE betroffenen WilTec Elektro-Geräte, sind mit dem Symbol einer durchgestrichenen Mülltonne gekennzeichnet worden. Dieses Symbol besagt, dass dieses Gerät nicht über den Hausmüll entsorgt werden darf.

Bei der deutschen Registrierungsstelle EAR hat sich die Firma WilTec Wildanger Technik GmbH unter der WEEE-Registrierungsnummer DE45283704 registrieren lassen.

Entsorgung von gebrauchten elektrischen und elektronischen Geräten (Anzuwenden in den Ländern der Europäischen Union und anderen europäischen Ländern mit einem separaten Sammelsystem für diese Geräte).

Das Symbol auf dem Produkt oder seiner Verpackung weist darauf hin, dass dieses Produkt nicht als normaler Haushaltsabfall zu behandeln ist, sondern an einer Annahmestelle für das Recycling von elektrischen und elektronischen Geräten abgegeben werden muss.

Durch Ihren Beitrag zum korrekten Entsorgen dieses Produkts schützen Sie die Umwelt und die Gesundheit Ihrer Mitmenschen. Umwelt und Gesundheit werden durch falsches Entsorgen gefährdet.



Materialrecycling hilft den Verbrauch von Rohstoffen zu verringern.

Weitere Informationen über das Recycling dieses Produkts erhalten Sie von Ihrer Gemeinde, den kommunalen Entsorgungsbetrieben oder dem Geschäft, in dem Sie das Produkt gekauft haben.

Anschrift:  
WilTec Wildanger Technik GmbH  
Königsbenden 12 / 28  
D-52249 Eschweiler

### Wichtiger Hinweis:

Nachdruck, auch auszugsweise, und jegliche kommerzielle Nutzung, auch von Teilen der Anleitung, nur mit schriftlicher Genehmigung, der WilTec Wildanger Technik GmbH.