

# Bedienungsanleitung

## Airbrush-Absauganlage mit Wasserwand

34280



Abbildung ähnlich, kann je nach Modell abweichen

Vor Inbetriebnahme Bedienungsanleitung und Sicherheitshinweise lesen und beachten.

Technische Änderungen vorbehalten!

Durch stetige Weiterentwicklungen können Abbildungen, Funktionsschritte und technische Daten geringfügig abweichen.

Aktualisierung der Dokumentation

Haben Sie Vorschläge zur Verbesserung oder haben Sie Unregelmäßigkeiten festgestellt, nehmen Sie bitte Kontakt mit uns auf.



Die in diesem Dokument enthaltenen Informationen können sich jederzeit ohne vorherige Ankündigung ändern. Kein Teil dieses Dokuments darf ohne die vorherige schriftliche Einwilligung kopiert oder in sonstiger Form vervielfältigt werden. Alle Rechte bleiben vorbehalten.

Die WilTec Wildanger Technik GmbH übernimmt keine Haftung für eventuelle Fehler in diesem Benutzerhandbuch oder den Anschlussdiagrammen.

Obwohl die WilTec Wildanger Technik GmbH die größtmöglichen Anstrengungen unternommen hat, um sicherzustellen, dass dieses Benutzerhandbuch vollständig, fehlerfrei und aktuell ist, können Fehler nicht ausgeschlossen werden.

Sollten Sie einen Fehler gefunden haben oder uns einen Vorschlag zur Verbesserung mitteilen wollen, dann freuen wir uns darauf von Ihnen zu hören.

Schreiben Sie uns eine E-Mail an

[service@wiltec.info](mailto:service@wiltec.info)

oder verwenden Sie unser Kontaktformular:

<https://www.wiltec.de/contacts/>

Die aktuelle Version dieser Anleitung in mehreren Sprachen finden Sie in unserem Onlineshop unter:

<https://www.wiltec.de/docsearch>

Unsere Postadresse lautet:

WilTec Wildanger Technik GmbH  
Königsbenden 12  
52249 Eschweiler

Für die Rücksendung Ihrer Ware zum Umtausch, zur Reparatur oder für andere Zwecke verwenden Sie bitte die folgende Adresse. Achtung! Um einen reibungslosen Ablauf Ihre Reklamation oder Ihrer Rückgabe zu gewährleisten, kontaktieren Sie vor der Rücksendung unbedingt unser Serviceteam.

Retourenabteilung  
WilTec Wildanger Technik GmbH  
Königsbenden 28  
52249 Eschweiler

E-Mail: **service@wiltec.info**

Tel: +49 2403 55592-0

Fax: +49 2403 55592-15



## Einleitung

Vielen Dank, dass Sie sich zum Kauf dieses Qualitätsproduktes entschieden haben. Um das Verletzungsrisiko zu minimieren, bitten wir Sie, stets einige grundlegende Sicherheitsvorkehrungen zu treffen, wenn Sie dieses Produkt verwenden. Bitte lesen Sie diese Bedienungsanleitung sorgfältig durch und vergewissern Sie sich, dass Sie sie verstanden haben.

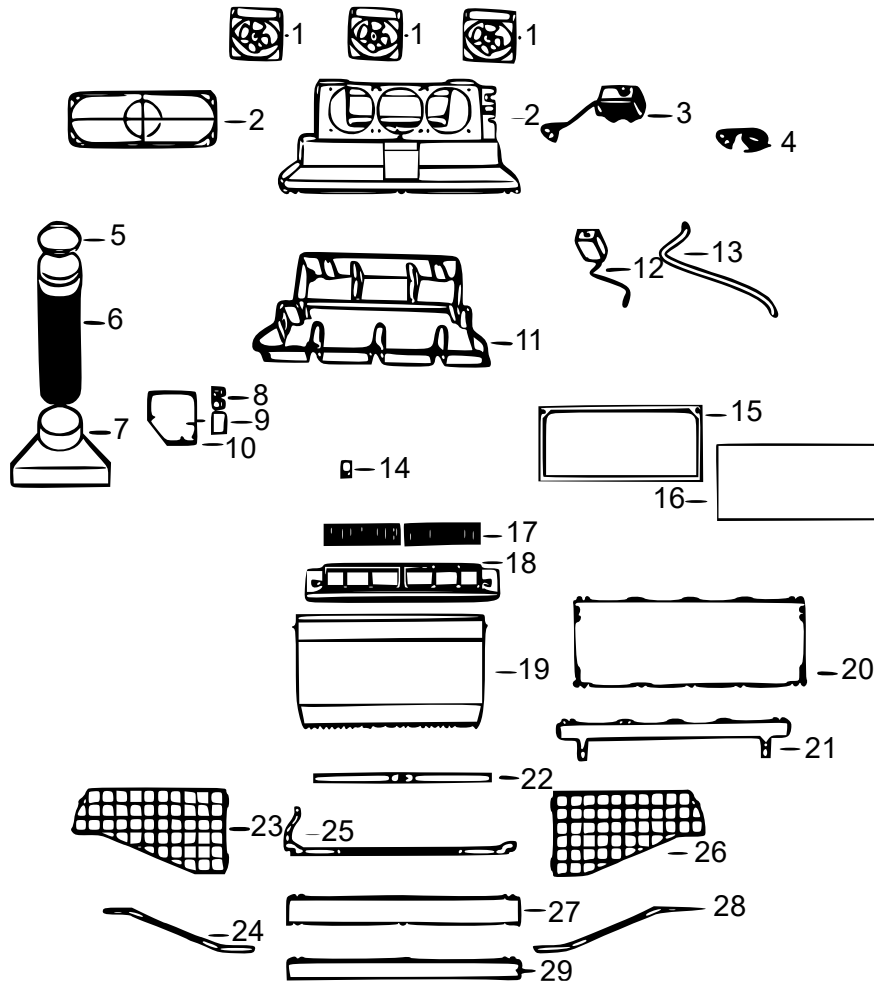
Bewahren Sie diese Bedienungsanleitung gut auf.

## Sicherheitshinweise

Unsachgemäßer Gebrauch und unsachgemäße Wartung der Anlage können zu schweren Verletzungen führen. Die folgenden Sicherheitshinweise sollten beachtet werden, um jede Gefahr zu vermeiden! Lesen Sie alle diese Anweisungen sorgfältig durch und befolgen Sie sie.

- Wählen Sie die richtigen Werkzeuge und einen Stromanschluss mit der richtigen Frequenz und Spannung entsprechend der örtlichen Stromversorgung. Andernfalls kann der Motor beschädigt und/oder ein Brand verursacht werden.
- Überprüfen Sie, ob die Anlage, einschließlich des Anschlusses und des Schalters, in einwandfreiem Zustand ist.
- Die Anlage muss nach den geltenden Sicherheitsvorschriften betrieben werden, und alle Steckdosen müssen geerdet sein. Berühren Sie das Stromkabel nicht mit nassen Händen.
- Das eigenmächtige Umbauen oder Verändern des Produkts ist aus Sicherheits- und Zulassungsgründen unzulässig.
- Halten Sie den Arbeitsbereich sauber und aufgeräumt. Unbenutztes Werkzeug sollte an den entsprechenden Stellen gelagert werden. Stellen Sie sicher, dass der Arbeitsbereich gut belüftet ist.
- Betreiben Sie die Anlage niemals in der Nähe brennbarer Flüssigkeiten oder Gase. Die Anlage kann während des Betriebes Funken erzeugen. Benutzen Sie die Anlage nicht in Bereichen, in denen Lackfarben, Benzin, Chemikalien, Klebstoffe und andere brennbare und explosive Stoffe vorhanden sind.
- Außerhalb der Reichweite von Kindern aufbewahren. Halten Sie Kinder und andere unbefugte Personen vom Arbeitsbereich fern.
- Öffnen Sie keine Bauteile der Anlage und nehmen Sie keine Änderung an ihr vor.
- Die Anlage muss in einer geeigneten Umgebung betrieben werden (gut belüftet, mit einer Umgebungstemperatur zwischen +5 °C und +40 °C).
- Wenn Sie Grund zu der Annahme haben, dass ein gefahrloser Betrieb nicht mehr möglich ist, trennen Sie das Gerät sofort vom Netz und sichern Sie es gegen unbeabsichtigten Betrieb. Wenn Sie während des Betriebs eine mögliche Gefahr feststellen, schalten Sie das Gerät sofort aus.

**Teileliste**



Nr.	Bezeichnung	Nr.	Bezeichnung
1	Lüfter (×3)	16	Filter (×2)
2	Abdeckung	17	Filterschwamm (×2)
3	Wasserpumpe	18	Filtertank
4	Netzstecker	19	Wasserwand
5	Sicherungsring aus Metall	20	Arbeitsfläche
6	Verlängerungsrohr	21	Stützplatte
7	Rohraufsatz	22	Wasserleitung
8	Netzschalter	23	Linke Abdeckplatte
9	Einstellknopf	24	Linke LED-Röhre
10	Deckplatte	25	Mittlere LED-Röhre
11	Wasserbecken	26	Rechte Abdeckplatte
12	Adapter	27	Große Abdeckplatte
13	Wasserleitung	28	Rechte LED-Röhre
14	Beckenverschluss	29	Kleine Abdeckplatte
15	Filterrahmen		

## Aufbau der Sprühkabine

Wenn das Produkt zusammengeklappt ist, ist es ideal für den mobilen Einsatz



### Teileliste



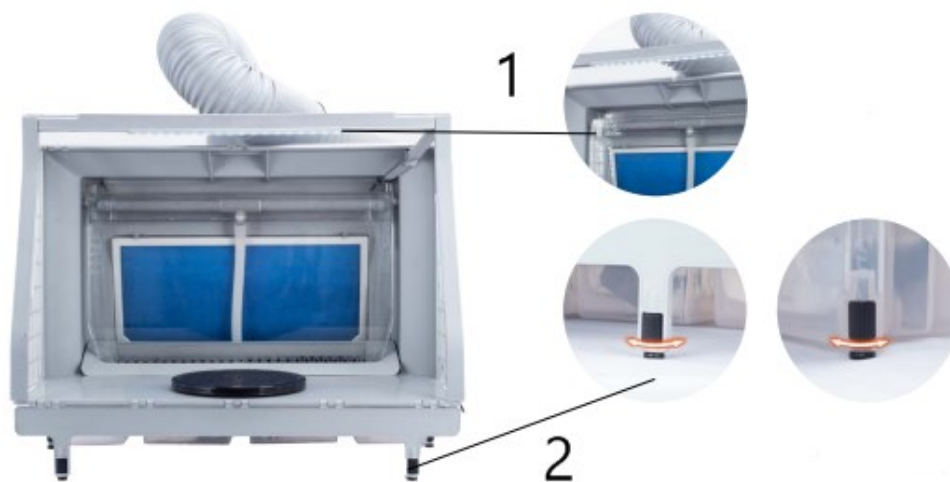
Hauptprodukt

Luftschlauch

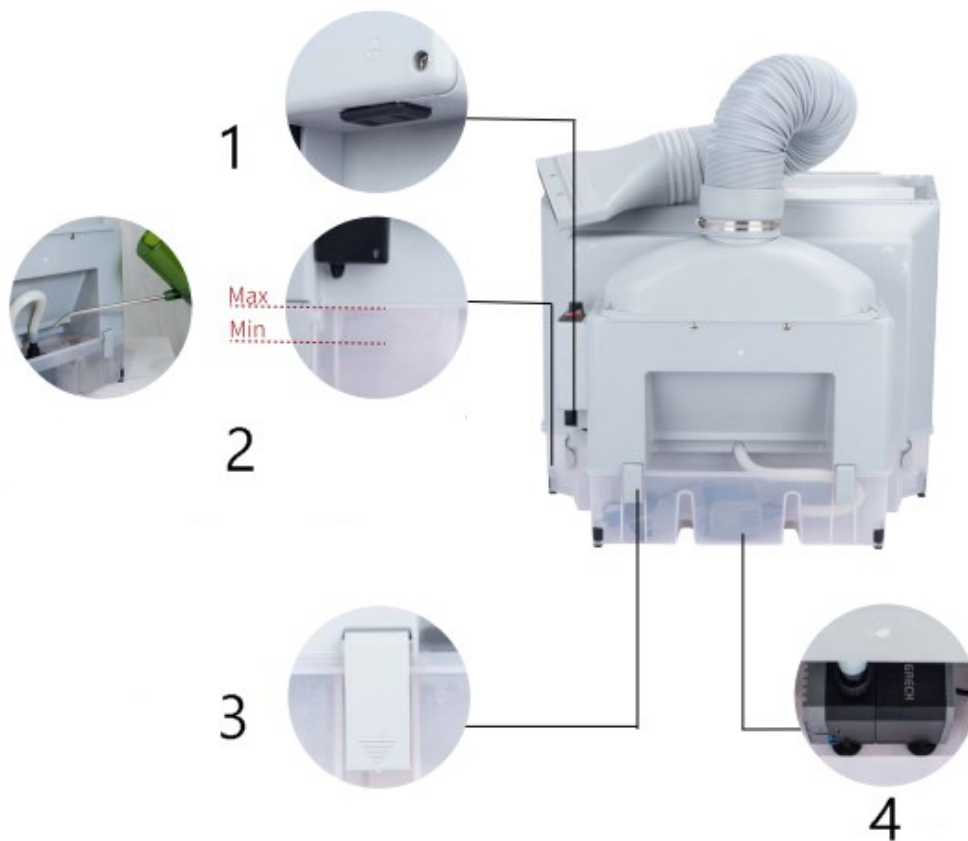
Wasserpumpe

Drehscheibe

LED-Röhre

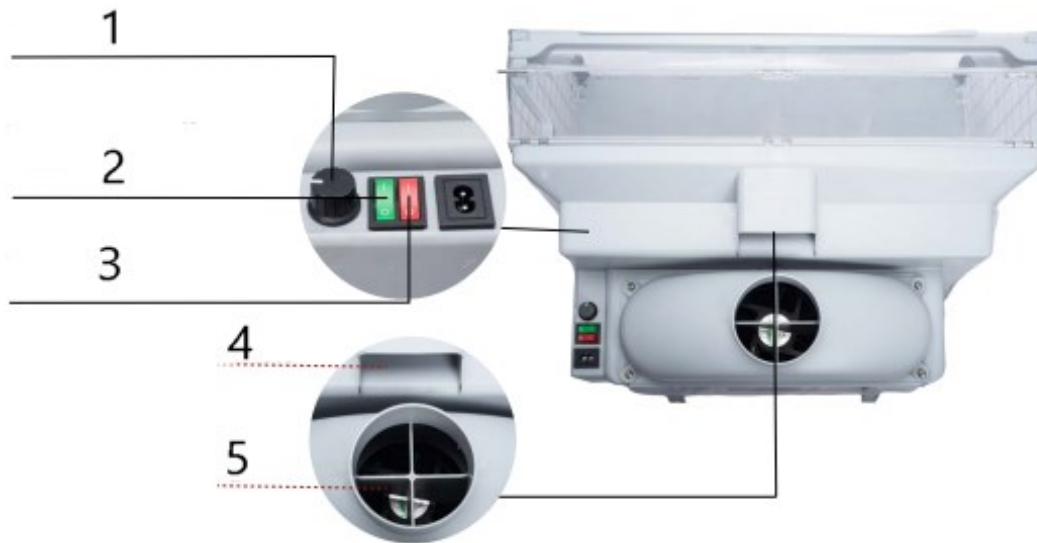


Nr.	Bezeichnung	Nr.	Beschreibung
1	LED-Röhre	2	Die Höhe der Kunststofffüße kann durch Drehen eingestellt werden



Nr.	Bezeichnung	Nr.	Beschreibung
1	Netzschalter der Wasserpumpe	3	Die Anlage und das Wasserbecken werden mit der Schnalle verbunden
2	Wasserstandsmarkierung	4	GummifüÙe haften am Untergrund

**Warnung!** Vor dem Einschalten des Netzschalters der Wasserpumpe sollte Wasser eingefüllt werden.



Nr.	Bezeichnung	Nr.	Bezeichnung
1	Ein/Aus-Schalter und Taste zur Einstellung des Luftstroms	4	Griff
2	Ein-/Ausschalter des LED-Lichts	5	Lüfter
3	Wasserschalter		

## Montage

*Hinweise und Informationen zur Montage*



### Schritt 1

Entriegeln Sie alle vier Schnallen und neigen Sie den Hauptteil des Geräts um etwa 15 Grad nach hinten, um den Schlauchaufsatz leicht herausnehmen zu können.



### Schritt 2



Führen Sie die Wasserleitung in die Pumpe ein (die Leitung soll einen Kreis beschreiben wie abgebildet).

### Schritt 3



Ziehen Sie den unteren Teil etwas, um den Schlauchaufsatz anschließen zu können.



**Schritt 4**



Schließen Sie den Schlauch an, indem Sie ihn gegen den Uhrzeigersinn drehen.

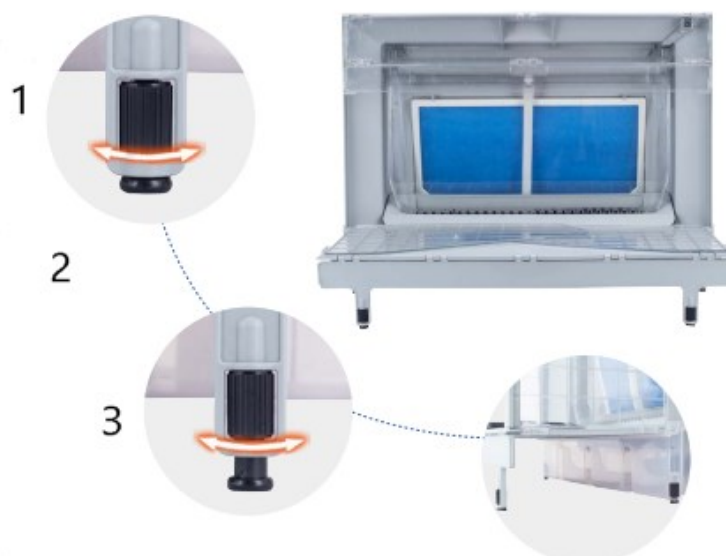
**Schritt 5**



Öffnen Sie die vordere Abdeckplatte und klappen Sie sie hoch, um mit dem Einbau zu beginnen.

**Schritt 6**

Passen Sie bei Bedarf die Höhe der Standfüße an.



Nr.	Beschreibung
1	Standfüße festhalten.

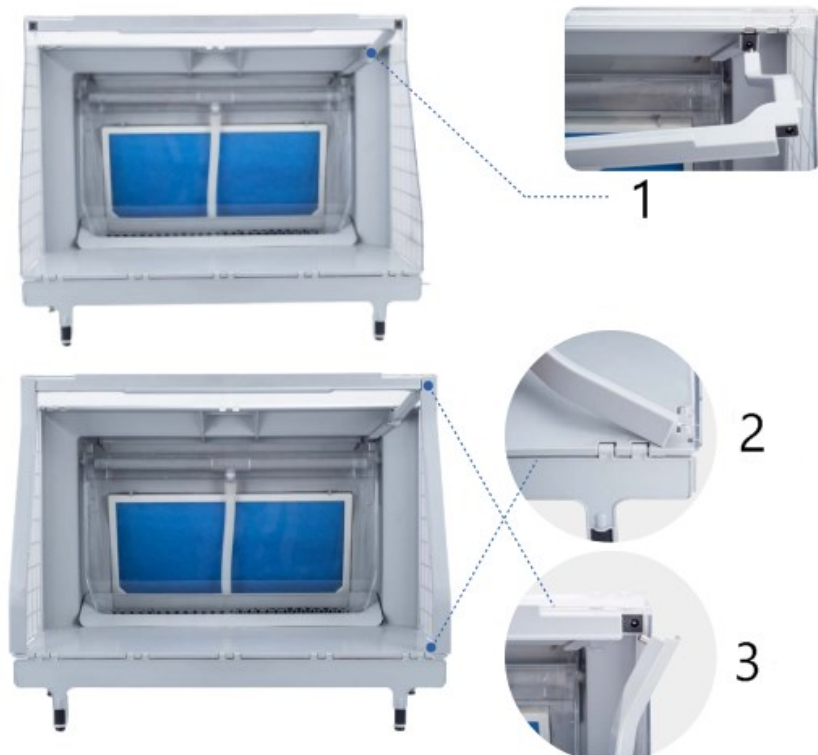
2	Höhe der Standfüße durch Drehen vergrößern und verkleinern.
3	Alle Füße können so angepasst werden.

**Schritt 7**

Stellen Sie sowohl die rechte als auch die linke durchsichtige Abdeckplatte senkrecht. Befestigen Sie dann den inneren Schnappverschluss an beiden Seiten.



**Schritt 8**



Nr.	Beschreibung
1	Installieren Sie die LED-Röhre auf der Abdeckung (die rechte Seite wird in die Fassung eingesetzt). Hängen Sie die LED-Röhre in die obere Abdeckung ein.
2	Stecken Sie den gewölbten Teil in das kleine Loch
3	Platzieren Sie die rechte LED-Röhre in die Öffnung

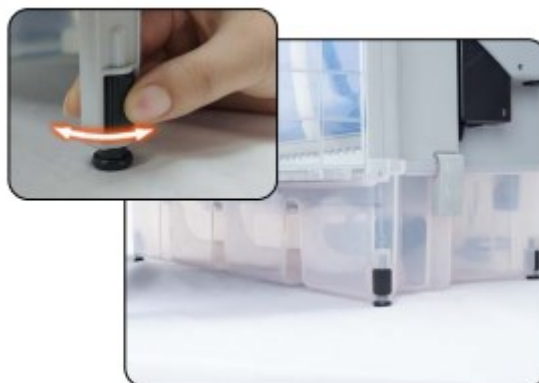
**Hinweis!** Befolgen Sie die Installationsschritte auch für alle anderen LED-Röhren.

## Einstellung zur glatten und gleichmäßigen Wasserverteilung

*Hinweise und Informationen zur Einstellung*



### *Methode 1*



Stellen Sie die Höhe der Standfüße so ein, dass die Maschine gerade steht.

### *Methode 2*



Passen Sie die Wasserwand manuell an.

## Filterwechsel

### Schritt 1



Ziehen Sie die Wasserwand entlang der Gleitschiene heraus und legen Sie sie auf die Arbeitsfläche.

### Schritt 2



Gießen Sie das restliche Wasser in das Wasserbecken.

### Schritt 3



Entfernen Sie den Filter, um ihn durch einen neuen zu ersetzen.

*Schritt 4*



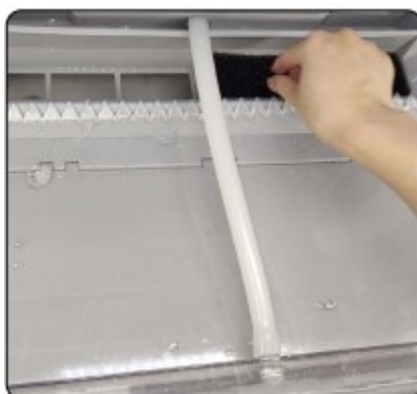
Setzen Sie den neuen Filter an der richtigen Stelle ein.

*Schritt 5*



Nehmen Sie die beiden schwarzen Filterschwämme heraus.

*Schritt 6*



Die Filterschwämme werden zyklisch verwendet und können nach der Reinigung wieder eingebaut werden.

*Schritt 7*



Begradigen Sie die Wasserleitung

*Schritt 8*



Bringen Sie die Wasserwand wieder an. Setzen Sie die Unterseite der linken und rechten Seite in die Nut ein und befestigen Sie die Schnallen.

## Vorschriften zur Entsorgung

Die EU-Richtlinie über die Entsorgung von Elektro-Altgeräten (WEEE, 2012/19/EU) wurde mit dem Elektro-Gesetz umgesetzt.

Alle von der WEEE betroffenen WilTec Elektro-Geräte, sind mit dem Symbol einer durchgestrichenen Mülltonne gekennzeichnet worden. Dieses Symbol besagt, dass dieses Gerät nicht über den Hausmüll entsorgt werden darf.

Bei der deutschen Registrierungsstelle EAR hat sich die Firma WilTec Wildanger Technik GmbH unter der WEEE-Registrierungsnummer DE45283704 registrieren lassen.

Entsorgung von gebrauchten elektrischen und elektronischen Geräten (Anzuwenden in den Ländern der Europäischen Union und anderen europäischen Ländern mit einem separaten Sammelsystem für diese Geräte). Das Symbol auf dem Produkt oder seiner Verpackung weist darauf hin, dass dieses Produkt nicht als normaler Haushaltsabfall zu behandeln ist, sondern an einer Annahmestelle für das Recycling von elektrischen und elektronischen Geräten abgegeben werden muss. Durch Ihren Beitrag zum korrekten Entsorgen dieses Produkts schützen Sie die Umwelt und die Gesundheit Ihrer Mitmenschen. Umwelt und Gesundheit werden durch falsches Entsorgen gefährdet.



Materialrecycling hilft den Verbrauch von Rohstoffen zu verringern.

Weitere Informationen über das Recycling dieses Produkts erhalten Sie von Ihrer Gemeinde, den kommunalen Entsorgungsbetrieben oder dem Geschäft, in dem Sie das Produkt gekauft haben.

Anschrift:  
WilTec Wildanger Technik GmbH  
Königsbenden 12 / 28  
D-52249 Eschweiler

Wichtiger Hinweis:

Nachdruck, auch auszugsweise, und jegliche kommerzielle Nutzung, auch von Teilen der Anleitung, nur mit schriftlicher Genehmigung, der WilTec Wildanger Technik GmbH.