

Manual de instrucciones

Aspirador de aerografía con pared de agua 34280



Imagen similar, puede diferir según el modelo

Lea y respete el manual de instrucciones y las indicaciones de seguridad antes de la puesta en marcha.

¡Reservado el derecho a modificaciones técnicas!

Debido a continuos desarrollos, ilustraciones, pasos operativos y datos técnicos pueden diferir ligeramente.

Actualización de la documentación

Si tiene sugerencias para ayudarnos a mejorar o si hubiera constatado alguna irregularidad, por favor, póngase en contacto con nosotros.



Las informaciones contenidas en este documento pueden ser en cualquier momento y sin previo aviso modificadas. Ninguna parte de este documento puede ser, sin autorización previa y por escrito, copiada o de otro modo reproducida. Quedan reservados todos los derechos.

La empresa WilTec Wildanger Technik GmbH no asume ninguna responsabilidad sobre posibles errores contenidos en este manual de usuario o en los diagramas de conexión.

A pesar de que la empresa WilTec Wildanger Technik GmbH ha realizado el mayor esfuerzo posible para asegurarse de que este manual de usuario sea completo, preciso y actual, no se descarta que pudieran existir errores.

Si usted hubiera encontrado un error o quisiera compartir con nosotros una sugerencia de mejora, estaremos encantados de escucharle.

Envíenos un correo electrónico a:

service@wiltec.info

o utilice nuestro formulario de contacto:

<https://www.wiltec.de/contacts/>

La versión actual de este manual de instrucciones en varios idiomas la puede encontrar en nuestra tienda online bajo el enlace:

<https://www.wiltec.de/docsearch>

Nuestra dirección postal es:

WilTec Wildanger Technik GmbH
Königsbenden 12
52249 Eschweiler

Para el reenvío de su mercancía debido a un cambio, una reparación u otros fines, por favor, utilice la siguiente dirección. ¡Atención! Para garantizar un proceso de reclamación o devolución fluido, póngase sin falta en contacto con nuestro producto de atención al cliente antes del reenvío de la mercancía.

Departamento de devoluciones
WilTec Wildanger Technik GmbH
Königsbenden 28
52249 Eschweiler

E-Mail: **service@wiltec.info**

Tel: +49 2403 55592-0

Fax: +49 2403 55592-15



Introducción

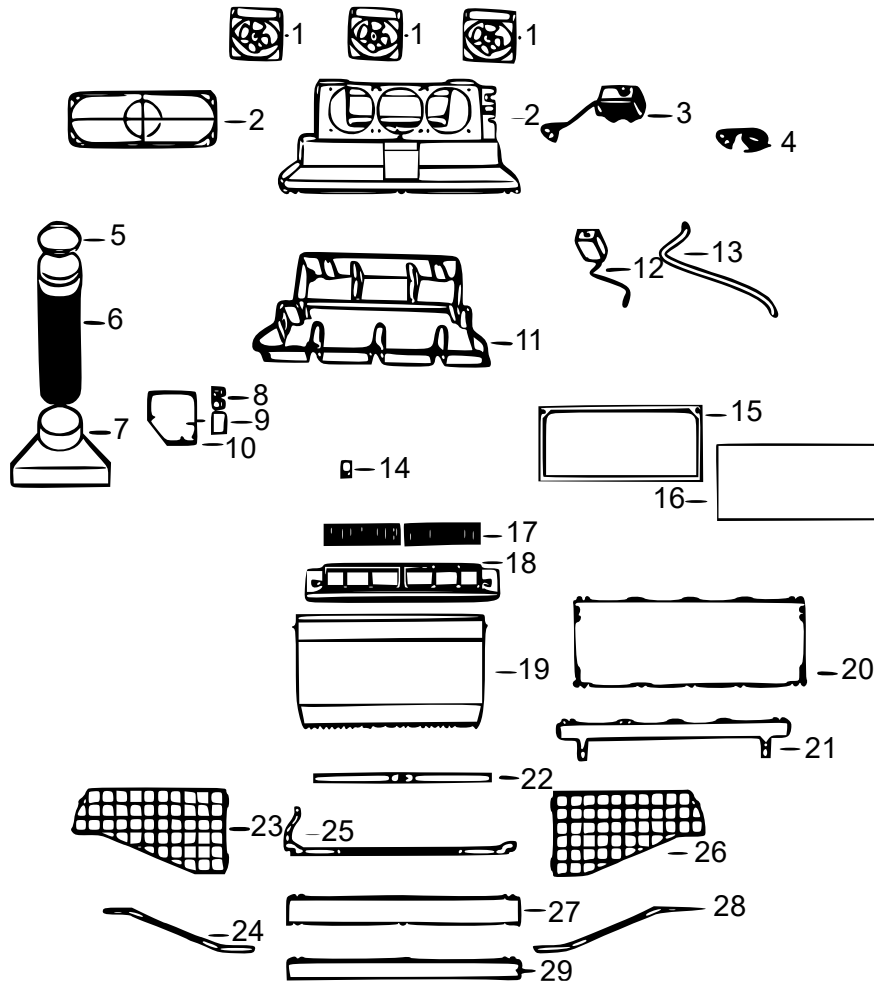
Muchas gracias por haberse decidido a comprar este producto de calidad. Para minimizar el riesgo de lesiones, le rogamos que tome algunas medidas básicas de seguridad siempre que utilice este aparato. Por favor, lea atentamente este manual de instrucciones y asegúrese de haberlo entendido. Guarde bien este manual de instrucciones.

Indicaciones de seguridad

El uso y el mantenimiento inadecuados del equipo, pueden provocar lesiones graves. ¡Siga las siguientes instrucciones de seguridad para evitar cualquier peligro! Lea y siga atentamente todas estas instrucciones.

- Elija las herramientas adecuadas y una conexión eléctrica con la frecuencia y voltaje correctos según la fuente de alimentación local. De lo contrario, el aparato podría dañarse y/o causar un incendio.
- Compruebe que el sistema, incluidos el conector y el interruptor, estén en perfecto estado.
- El equipo debe operarse según las normas de seguridad aplicables, y todos los enchufes deben estar conectados a tierra. No toque nunca el cable de alimentación con las manos mojadas.
- Por motivos de seguridad y homologación, no está permitida la transformación o modificación no autorizada del producto.
- Mantenga la zona de trabajo limpia y bien ordenada. Las herramientas no utilizadas deben almacenarse en un lugar adecuado. Asegúrese de que la zona de trabajo esté bien ventilada.
- Nunca opere el equipo cerca de líquidos o gases inflamables. El equipo puede generar chispas durante el funcionamiento. No utilice el equipo en áreas donde haya pintura, gasolina, productos químicos, adhesivos u otras sustancias inflamables y explosivas.
- Mantener fuera del alcance de los niños. Mantenga a los niños y las personas no autorizadas alejadas de la zona de trabajo.
- No abra ni realice ningún cambio en ningún componente del sistema.
- El sistema debe funcionar en un entorno adecuado (bien ventilado, con una temperatura ambiente entre +5 °C y +40 °C).
- Si le parece que un funcionamiento seguro del aparato ya no es posible, desconéctelo inmediatamente de la red eléctrica y asegúrelo contra un funcionamiento involuntario. Si detecta un peligro potencial durante el funcionamiento, apague el aparato inmediatamente.

Lista de piezas



Nº	Denominación	Nº	Denominación
1	Ventilador (×3)	16	Filtro (×2)
2	Cubierta	17	Esponja filtrante (×2)
3	Bomba de agua	18	Tanque de filtrado
4	Enchufe de alimentación	19	Pared de agua
5	Abrazadera metálica	20	Superficie de trabajo
6	Tubo extensible	21	Placa de soporte
7	Enganche del tubo	22	Tubería de agua
8	Interruptor de encendido	23	Tapa izquierda
9	Perilla de ajuste	24	Tubo de LED izquierdo
10	Tapa	25	Tubo de LED central
11	Depósito de agua	26	Tapa derecha
12	Adaptador	27	Tapa grande
13	Tubería de agua	28	Tubo de LED derecho
14	Cierre del depósito	29	Tapa pequeña
15	Bastidor del filtro		

Montaje de la cabina de pulverizado

Cuando el sistema está plegado, es ideal para uso móvil



Lista de piezas



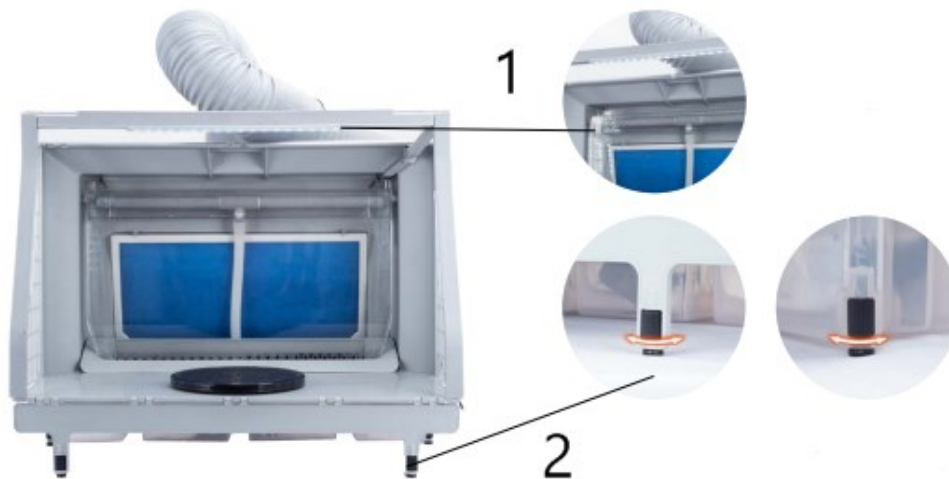
Producto principal

Manguera de aire

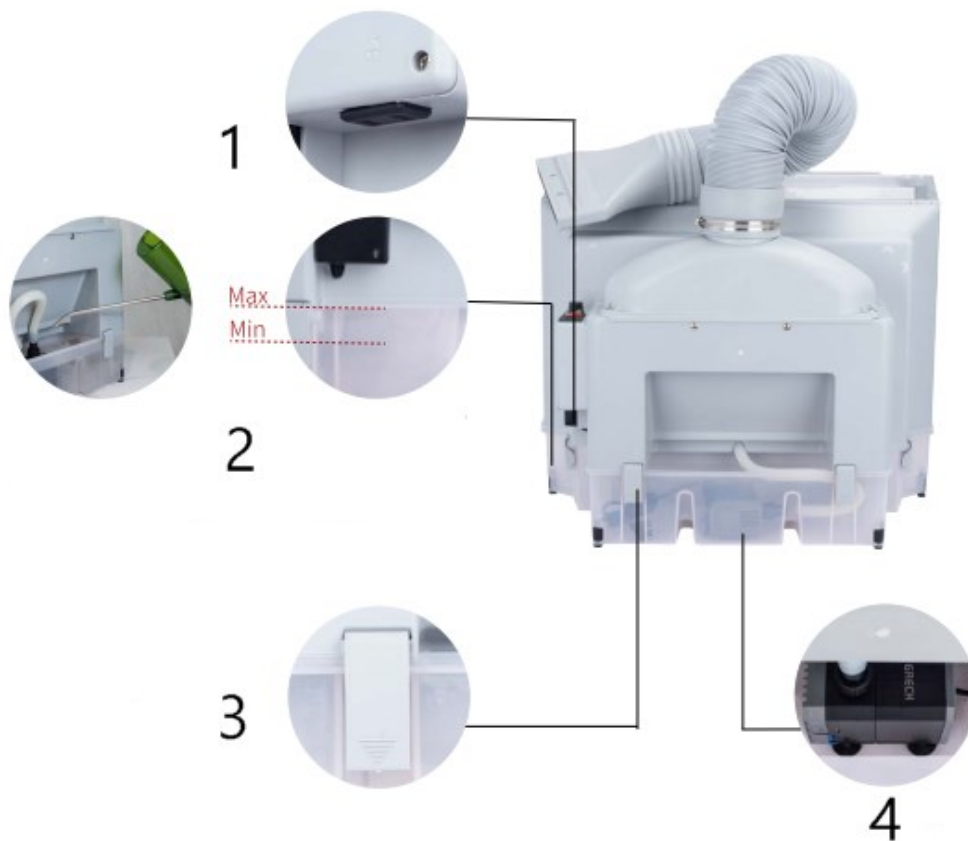
Bomba de agua

Disco giratorio

Tubo de LED

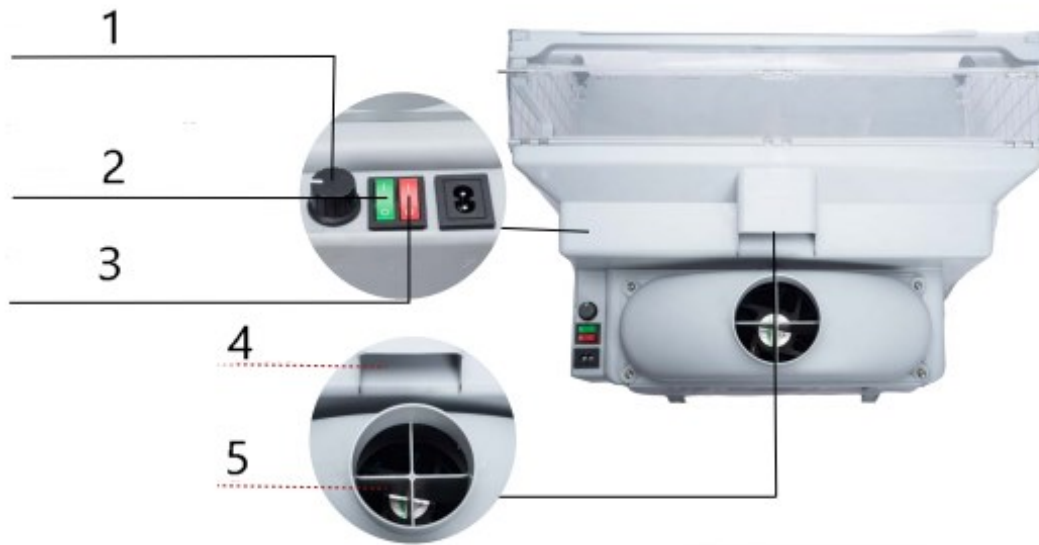


Nº	Denominación	Nº	Denominación
1	Tubo de LED	2	La altura de los pies de plástico se puede ajustar girándolos



Nº	Denominación	Nº	Denominación
1	Interruptor de la bomba de agua	3	El sistema y el depósito de agua están conectados con la hebilla
2	Marcador de nivel de agua	4	Los pies de goma se adhieren a la superficie

¡Advertencia! Se debe agregar agua antes de encender el interruptor de encendido de la bomba de agua.



Nº	Denominación	Nº	Denominación
1	Interruptor de encendido/apagado y botón para ajustar el caudal de aire	4	Mango
2	Interruptor de encendido/apagado de las luces LED	5	Ventilador
3	Interruptor del agua		

Montaje

Notas e informaciones sobre el montaje



Paso 1

Desbloquee las cuatro hebillas e incline la parte principal del aparato hacia atrás unos 15 grados para facilitar la extracción del enganche del tubo.



Paso 2



Inserte la tubería de agua en la bomba (la tubería debe formar un círculo como se muestra en la figura).

Paso 3



Tire ligeramente de la parte inferior para poder conectar el enganche del tubo.

Paso 4



Conecte el tubo girándolo en sentido contrario a las agujas del reloj.

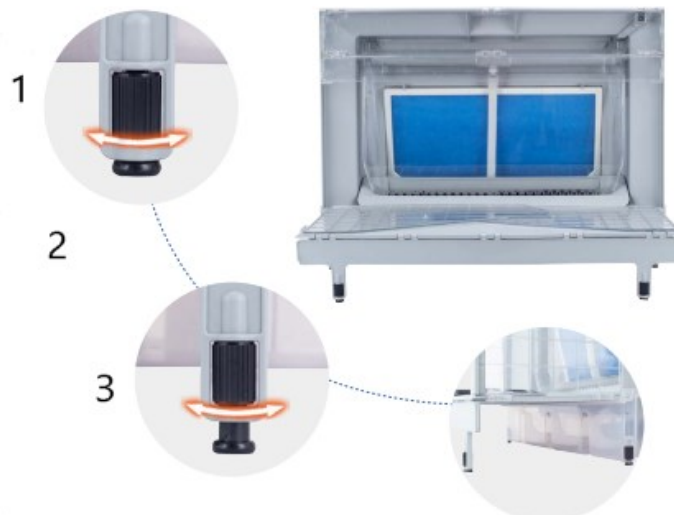
Paso 5



Abra la tapa delantera y pliéguela hacia arriba para iniciar la instalación.

Paso 6

Ajuste la altura de los pies si es necesario.



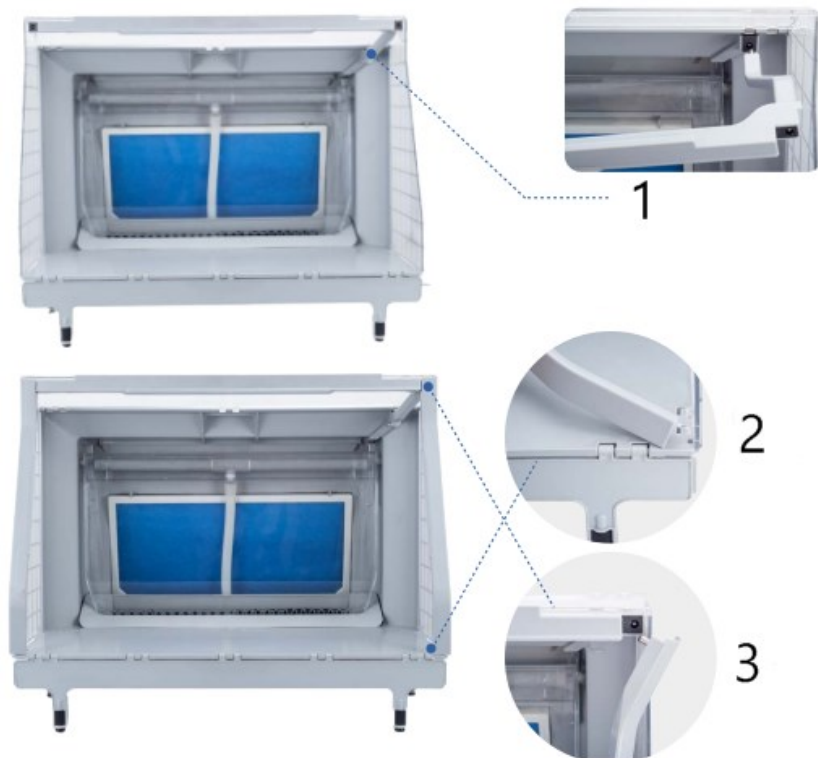
Nº	Denominación
1	Sujete firmemente los pies.
2	Aumente y disminuya la altura de los pies girándolos.
3	Todos los pies pueden ajustarse de este modo.

Paso 7

Coloque verticalmente las tapas transparentes derecha e izquierda. A continuación, fije el cierre a presión interior en ambos lados.



Paso 8



Nº	Denominación
1	Instale el tubo LED en la tapa (el lado derecho se inserta en el enchufe). Engancha el tubo LED en la cubierta superior.
2	Inserte la parte curva en el orificio pequeño
3	Coloque el tubo LED derecho en la abertura

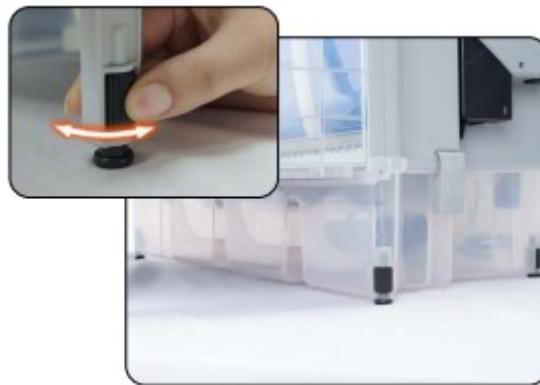
¡Aviso! Siga también los pasos de instalación para el resto de tubos LED.

Ajuste para conseguir una distribución suave y uniforme de agua

Notas e informaciones sobre los ajustes



Método 1



Ajuste la altura de los pies para que la máquina se mantenga en posición vertical.

Método 2



Ajuste manualmente la pared de agua.

Cambio del filtro

Paso 1



Tire de la pared de agua hacia fuera a lo largo de la guía de deslizamiento y colóquela sobre la superficie de trabajo.

Paso 2



Vierta el agua restante en el depósito de agua.

Paso 3



Retire el filtro para sustituirlo por uno nuevo.

Paso 4



Inserte el filtro nuevo en la posición correcta.

Paso 5



Retire las dos esponjas filtrantes negras.

Paso 6



Las esponjas filtrantes negras se utilizan cíclicamente y pueden volver a instalarse después de la limpieza.

Paso 7



Enderece la tubería de agua

Paso 8



Vuelva a colocar la pared de agua. Introduzca la parte inferior del lado izquierdo y derecho en la ranura y fije las hebillas.

Normativa de gestión de residuos

La Directiva de la Unión Europea sobre la gestión de residuos de aparatos eléctricos y electrónicos (RAEE2, 2012/19/UE) ha sido aplicada a la normativa nacional a través del Real Decreto 110/2015.

Todos los aparatos eléctricos y electrónicos de WilTec afectados por la RAEE han sido marcados con el símbolo de un contenedor de basura tachado. Este símbolo indica que el aparato no debe ser eliminado a través de los residuos domésticos.

La empresa WilTec Wildanger Technik GmbH ha sido registrada bajo el número DE45283704 por el organismo competente de registro alemán (EAR).

Gestión de residuos de aparatos eléctricos y electrónicos (a aplicar en los países de la Unión Europea y otros países europeos con un sistema de recogida selectiva para estos aparatos).

El símbolo que usted encontrará en el producto o en su embalaje indica que este no debe ser tratado como un residuo doméstico normal, sino que debe ser entregado en un punto de recogida para el reciclaje de aparatos eléctricos y electrónicos.

A través de su contribución con una correcta eliminación de este tipo de residuos usted está protegiendo el medio ambiente y la salud de los que le rodean. Medio ambiente y salud están amenazados por una incorrecta gestión de los residuos.



El reciclaje de materiales ayuda a reducir el consumo de materias primas.

Usted puede obtener más información acerca del reciclaje de este producto poniéndose en contacto con su municipio, con las empresas gestoras de residuos en el mismo o con la tienda donde usted lo haya adquirido.

Dirección:
WilTec Wildanger Technik GmbH
Königsbenden 12 / 28
D-52249 Eschweiler

Aviso importante:

Reimpresión, incluyendo extractos y cualquier uso comercial, incluyendo partes del manual, sólo con el permiso escrito de WilTec Wildanger Technik GmbH.