

Manuale di istruzioni

Sistema di aspirazione aerografo con parete d'acqua 34280

XPO the **tool**
experts



Immagine a scopo rappresentativo, può variare a seconda del modello

Prima di mettere in funzione il dispositivo, leggere e seguire le istruzioni per l'uso e le indicazioni di sicurezza.

Con riserva di modifiche tecniche!

Come conseguenza del costante sviluppo del prodotto, illustrazioni, passaggi funzionali e dati tecnici possono essere soggetti a leggere variazioni.

Aggiornamento della documentazione

Se ha suggerimenti o imprecisioni da segnalare, non esiti a contattarci.



Le informazioni contenute in questo documento sono soggette a modifiche senza preavviso. Nessuna parte di questo documento può essere copiata o riprodotta in qualunque forma senza previo consenso scritto di WilTec Wildanger Technik GmbH. Tutti i diritti riservati.

WilTec Wildanger Technik GmbH non si assume alcuna responsabilità per eventuali errori presenti in questo manuale di istruzioni o negli schemi di collegamento.

Sebbene WilTec Wildanger Technik GmbH abbia perseguito ogni sforzo per rendere questo manuale utente completo, corretto e aggiornato, non si esclude la presenza di errori.

Se ha proposte di miglioramento o errori da segnalare, non esiti a contattarci.

Scrivici un'e-mail all'indirizzo:

service@wiltec.info

o utilizzi il nostro modulo di contatto:

<https://www.wiltec.de/contacts/>

La versione aggiornata di queste istruzioni è disponibile in più lingue nel nostro shop online, al link:

<https://www.wiltec.de/docsearch>

Il nostro indirizzo postale è:

WilTec Wildanger Technik GmbH
Königsbenden 12
52249 Eschweiler (Germania)

Se desidera spedire indietro un articolo per la sua sostituzione, riparazione o altro, utilizzate il seguente indirizzo. Attenzione! Per poter garantire una gestione efficiente del reclamo o del reso, contatti il nostro servizio di assistenza prima di effettuare la spedizione.

Reparto resi
WilTec Wildanger Technik GmbH
Königsbenden 28
52249 Eschweiler (Germania)

E-mail: **service@wiltec.info**

Tel: +49 2403 55592-0

Fax: +49 2403 55592-15



Introduzione

Grazie per aver scelto di acquistare questo prodotto di qualità. Per ridurre al minimo il rischio di lesioni, prendere sempre alcune precauzioni di sicurezza basilari durante l'utilizzo del prodotto. Vi preghiamo pertanto di leggere attentamente il presente manuale di istruzioni e di assicurarvi di averne compreso il contenuto.

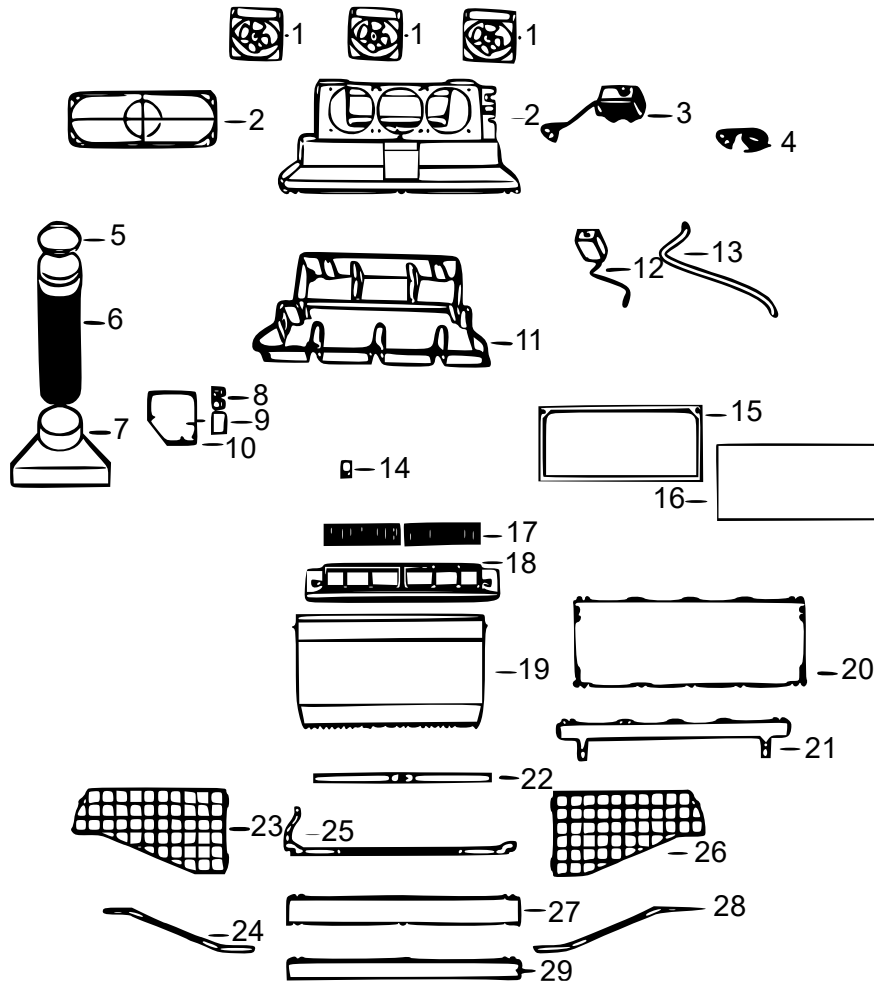
Conservare con cura il presente manuale.

Indicazioni di sicurezza

L'uso improprio e la manutenzione scorretta possono causare gravi lesioni. Per evitare qualsiasi pericolo, osservare le seguenti istruzioni di sicurezza! Leggere attentamente tutte le istruzioni e seguirle.

- Scegliere gli strumenti adeguati e un collegamento elettrico con frequenza e tensione corrette, in base alla rete elettrica locale. In caso contrario, si rischia di danneggiare il motore e/o di provocare un incendio.
- Verificare che l'unità, il collegamento e l'interruttore siano in perfette condizioni.
- L'impianto deve essere gestito secondo le norme di sicurezza vigenti e tutte le prese devono essere collegate a terra. Non toccare il cavo di corrente con le mani bagnate.
- Per motivi di sicurezza e in base al tipo di omologazione, non sono consentite trasformazioni o modifiche non autorizzate del prodotto.
- Mantenere l'area di lavoro pulita e in ordine. Gli strumenti inutilizzati devono essere riposti negli appositi spazi. Assicurarsi che l'area di lavoro sia sufficientemente ventilata.
- Non utilizzare la macchina in prossimità di liquidi o gas infiammabili. L'unità può generare scintille durante il funzionamento. Non utilizzare l'unità in aree in cui sono presenti vernici, benzina, prodotti chimici, adesivi e altre sostanze infiammabili ed esplosive.
- Tenere fuori dalla portata dei bambini. Tenere bambini e persone non autorizzate lontano dall'area di lavoro.
- Non aprire i componenti dell'unità e non apportarvi modifiche.
- L'apparecchio deve essere utilizzato in un ambiente idoneo (ben ventilato, con una temperatura ambiente compresa fra +5 °C e +40 °C).
- Se si sospetta che l'apparecchio non possa funzionare in modo sicuro, scollegarlo immediatamente dalla corrente e metterlo in sicurezza contro il riavvio involontario. Se si nota un possibile pericolo durante il funzionamento, spegnere immediatamente l'apparecchio.

Lista dei componenti



Nº	Denominazione	Nº	Denominazione
1	Ventilatore (×3)	16	Filtro (×2)
2	Copertura	17	Spugna filtrante (×2)
3	Pompa dell'acqua	18	Serbatoio del filtro
4	Spina di rete	19	Parete d'acqua
5	Anello di fissaggio in metallo	20	Piano di lavoro
6	Tubo di estensione	21	Piastra di supporto
7	Bocchetta del tubo	22	Conduttura dell'acqua
8	Interruttore di rete	23	Pannello di copertura sinistra
9	Manopola di regolazione	24	Tubo LED sinistro
10	Piastra di copertura	25	Tubo LED centrale
11	Vaschetta dell'acqua	26	Pannello di copertura destra
12	Adattatore	27	Pannello di copertura grande
13	Conduttura dell'acqua	28	Tubo LED destro
14	Serratura della vaschetta	29	Pannello di copertura piccolo
15	Telaio del filtro		

Montaggio della cabina

Con la sua struttura pieghevole, il prodotto è ideale per l'uso in mobilità.



Lista dei componenti



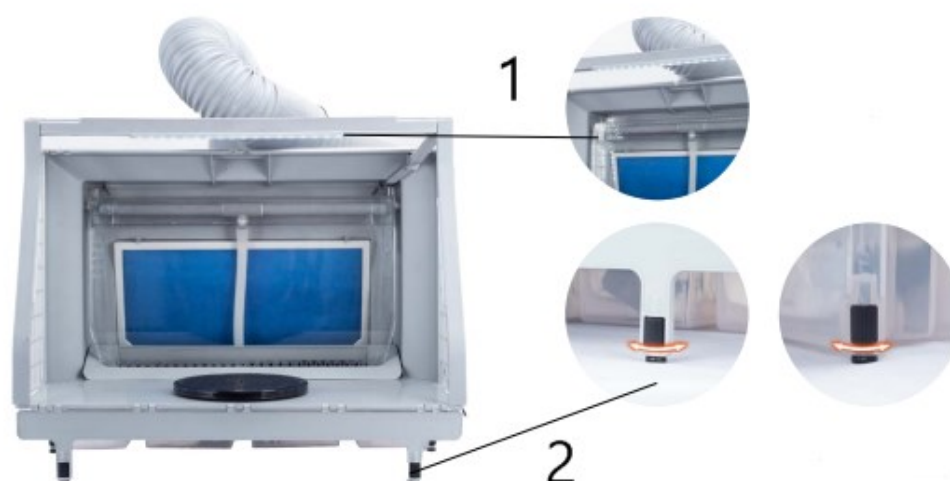
Prodotto principale

Tubo dell'aria

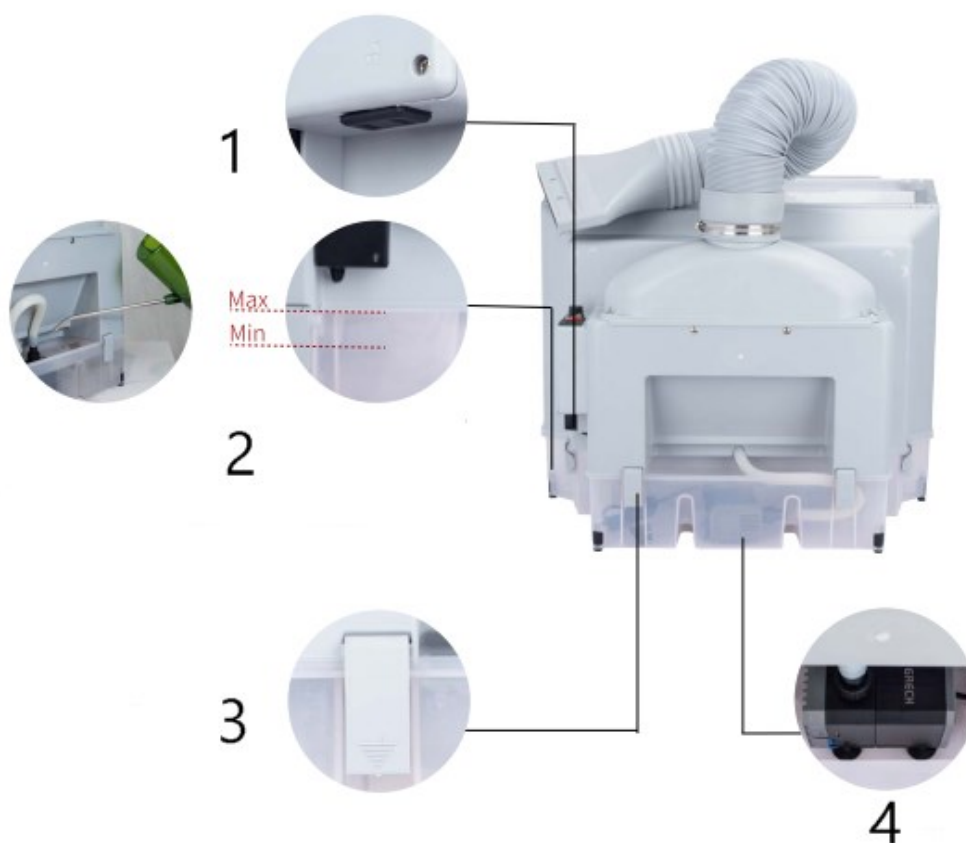
Pompa dell'acqua

Piatto girevole

Tubo LED

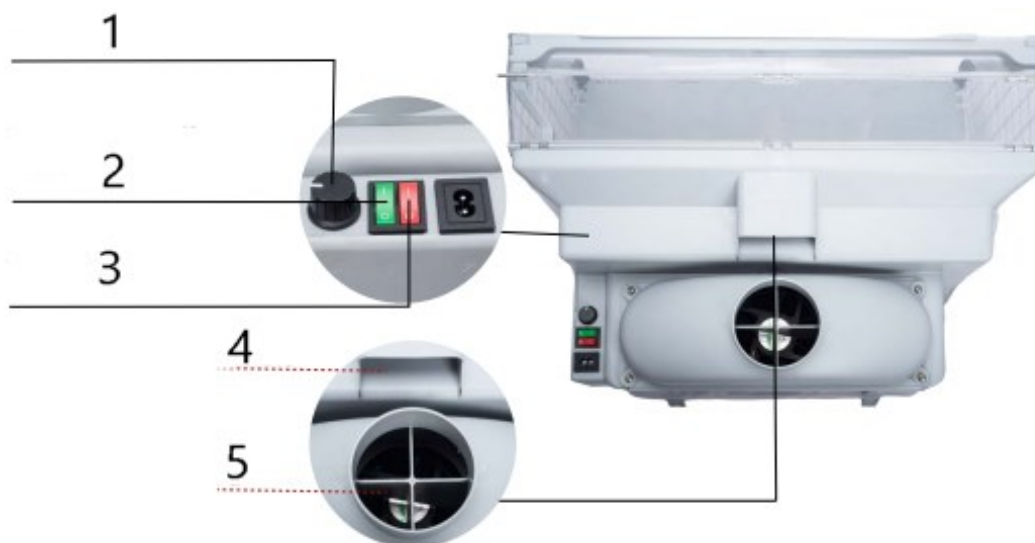


Nº	Denominazione	Nº	Spiegazione
1	Tubo LED	2	L'altezza dei piedini in plastica può essere regolata tramite rotazione



Nº	Denominazione	Nº	Denominazione/Spiegazione
1	Interruttore di rete della pompa dell'acqua	3	L'impianto e la vaschetta dell'acqua sono collegati con la fibbia
2	Indicatore di livello dell'acqua	4	Piedini in gomma aderenti al terreno

Attenzione! L'acqua deve essere riempita prima di accendere l'interruttore di rete della pompa dell'acqua.



Nº	Denominazione	Nº	Denominazione
1	Interruttore on/off e pulsante di regolazione del flusso d'aria	4	Maniglia
2	Interruttore di accensione/spegnimento della luce a LED	5	Ventola
3	Interruttore dell'acqua		

Montaggio

Note e informazioni sull'installazione



Passaggio 1

Sbloccare tutte e quattro le fibbie e inclinare la parte principale dell'unità all'indietro di circa 15 gradi per facilitare la rimozione della bocchetta del tubo.



Passaggio 2



Inserire il tubo dell'acqua nella pompa (il tubo deve formare un cerchio come mostrato).

Passaggio 3



Tirare leggermente la parte inferiore per poter collegare la bocchetta del tubo.

Passaggio 4



Collegare il tubo ruotandolo in senso antiorario.

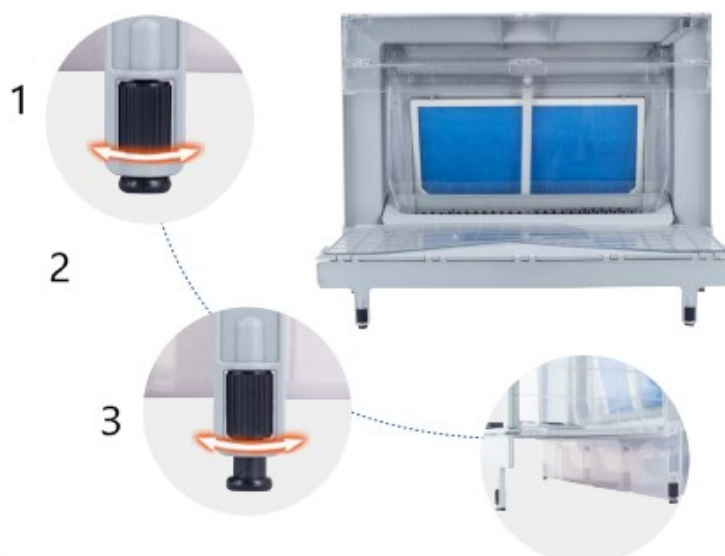
Passaggio 5



Aprire la piastra di copertura anteriore e ripiegarla per iniziare l'installazione.

Passaggio 6

Se necessario, regolare l'altezza dei piedini.



N°	Spiegazione
1	Tenere i piedi ben saldi.

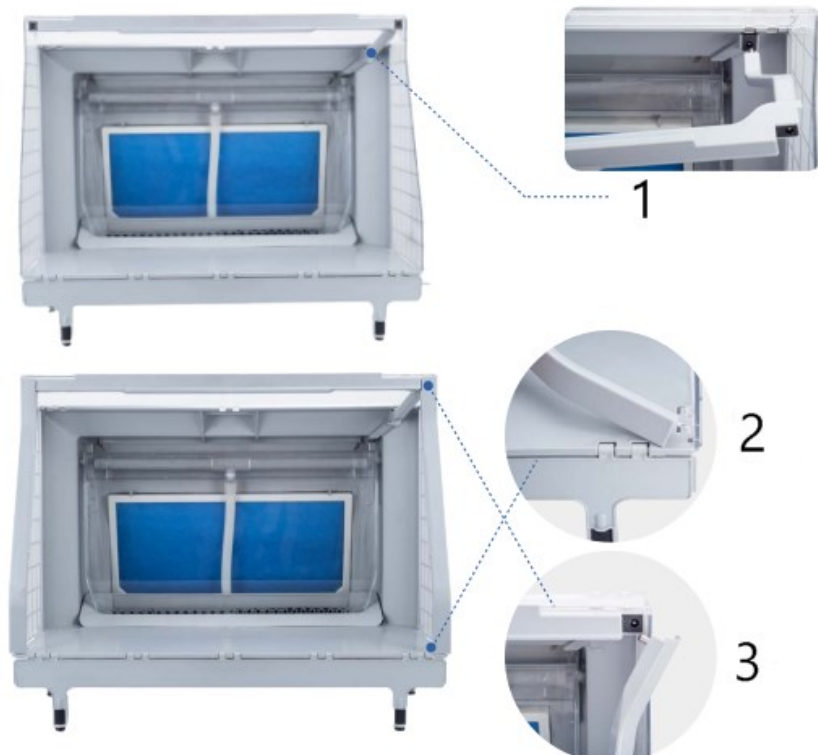
2	Aumentare e diminuire l'altezza dei piedi mediante rotazione.
3	Tutti i piedi possono essere regolati in questo modo.

Passaggio 7

Posizionare verticalmente i pannelli di copertura trasparenti di destra e di sinistra. Quindi fissare la chiusura a scatto interna su entrambi i lati.



Passaggio 8



N°	Spiegazione
1	Installare il tubo LED sulla copertura (il lato destro è inserito nel telaio). Agganciare il tubo LED al coperchio superiore.
2	Inserire la parte curva nel foro piccolo
3	Inserire il tubo LED giusto nel foro

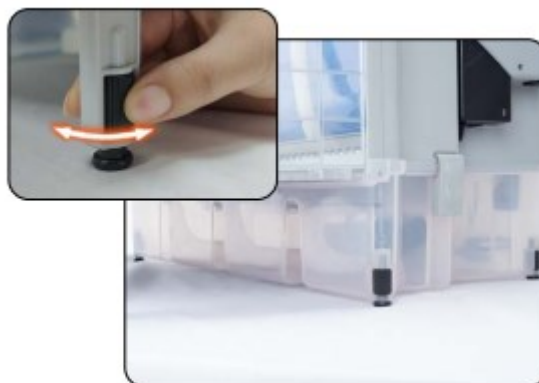
Importante! Seguire la procedura di installazione anche per tutti gli altri tubi LED.

Impostazione per una distribuzione uniforme dell'acqua

Note e informazioni sull'impostazione



Metodo 1



Regolare l'altezza dei piedini in modo che la macchina stia dritta.

Metodo 2



Regolare manualmente la parete dell'acqua.

Sostituzione del filtro

Passaggio 1



Estrarre la parete d'acqua lungo la guida di scorrimento e posizionarla sul piano di lavoro.

Passaggio 2



Versare l'acqua rimanente nella vaschetta.

Passaggio 3



Rimuovere il filtro per sostituirlo con uno nuovo.

Passaggio 4



Inserire il nuovo filtro nella posizione corretta.

Passaggio 5



Estrarre le due spugne filtranti nere.

Passaggio 6



Le spugne filtranti vengono utilizzate ciclicamente e possono essere reinstallate dopo la pulizia.

Passaggio 7



Raddrizzare il tubo dell'acqua

Passaggio 8



Riattaccare la parete dell'acqua. Inserire la parte inferiore dei lati destro e sinistro nella scanalatura e fissare le fibbie.

Istruzioni per lo smaltimento

La direttiva europea sullo smaltimento di apparecchiature elettriche (RAEE, 2012/19/EU) è stata recepita dalla legge "ElektroG".

Tutti i dispositivi elettrici WilTec interessati dalla RAEE sono contrassegnati dal simbolo di una pattumiera barrata. Questo simbolo indica che il dispositivo non deve essere smaltito con i rifiuti domestici.

WilTec Wildanger Technik GmbH è iscritta al registro tedesco EAR con il numero di registrazione RAEE DE45283704.

Smaltimento di apparecchiature elettriche ed elettroniche usate (da applicare nei paesi dell'Unione Europea e in altri paesi europei con un sistema di raccolta separato per questo tipo di rifiuti).

Il simbolo sul dispositivo o sulla sua confezione indica che questo prodotto non deve essere trattato come un normale rifiuto domestico, ma deve essere consegnato in un punto di raccolta per il riciclaggio di apparecchiature elettriche ed elettroniche.

Aiutando a smaltire correttamente questo prodotto, si contribuisce a proteggere l'ambiente e la salute di chi ci circonda. Uno smaltimento scorretto rappresenta un pericolo per l'ambiente e per la salute.



Il riciclaggio dei materiali aiuta a ridurre il consumo di materie prime.

Per ulteriori informazioni sul riciclaggio di questo prodotto, contattare le autorità locali, il servizio di smaltimento dei rifiuti urbani o il negozio in cui è stato acquistato il prodotto.

Indirizzo:
WilTec Wildanger Technik GmbH
Königsbenden 12 / 28
52249 Eschweiler (Germania)

Avvertenza importante

La riproduzione e l'uso ai fini commerciali di una parte o di tutto il manuale sono consentiti solo previa autorizzazione scritta di WilTec Wildanger Technik GmbH.