
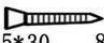
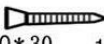
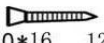
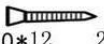


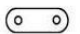
A  3.5\*45 8pcs

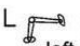

B  3.5\*30 8pcs

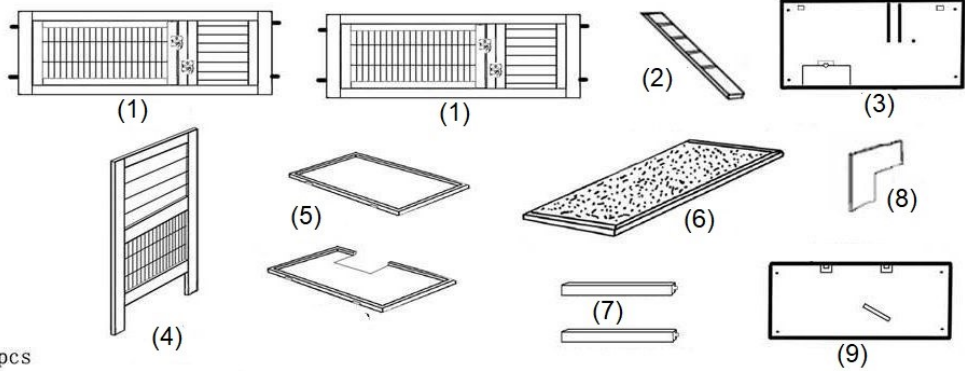
C  3.0\*30 1pcs

D  3.0\*16 12pcs

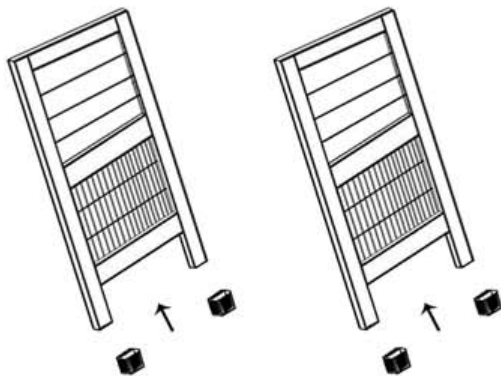
E  3.0\*12 2pcs

 (1pc)

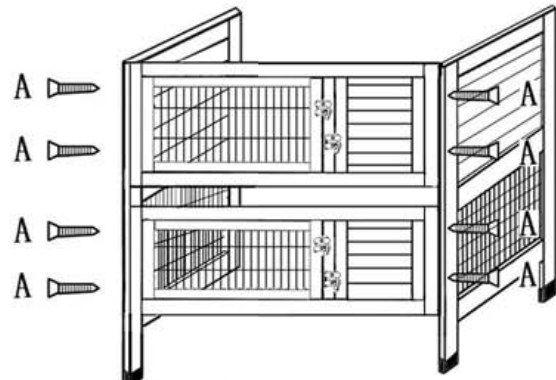
L  (1pc)  4 pcs



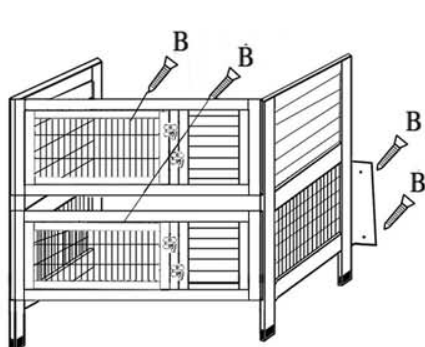
Nr.	Beteckning	Nr.	Beteckning
1	Frontelement	6	Tak
2	Ramp (1x)	7	Träpinnar
3	Övre bakpanel	8	Skiljepanel
4	Sidopanel (2x)	9	Nedre bakpanel
5	Golv		



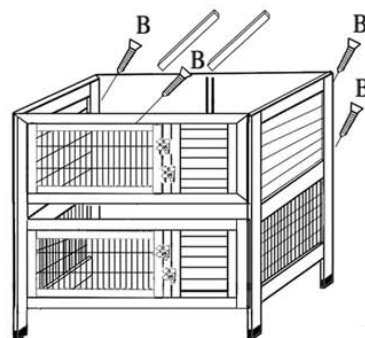
Steg 1



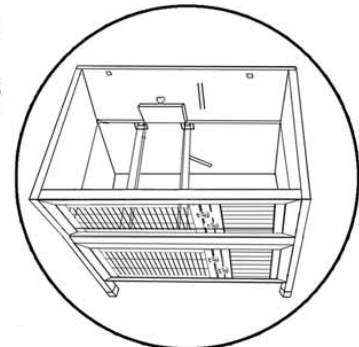
Steg 2

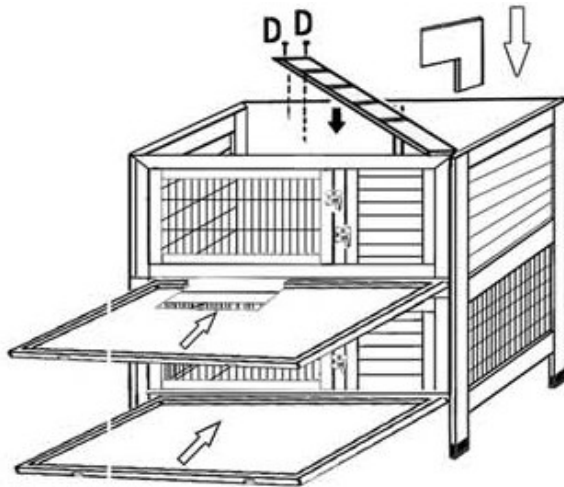


Steg 3

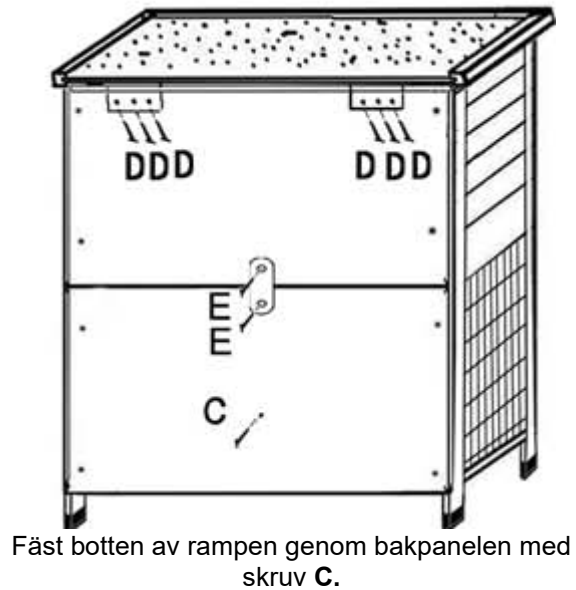


Steg 4



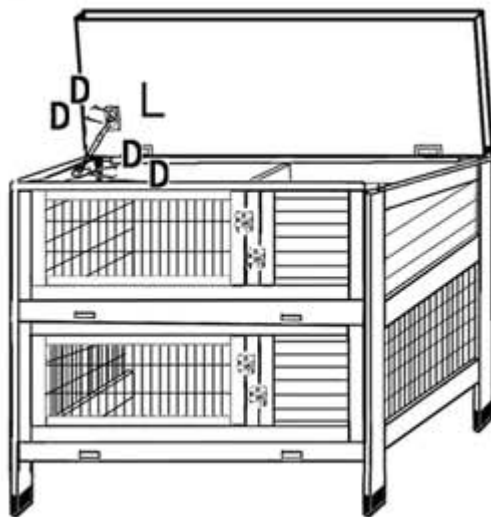


Steg 5

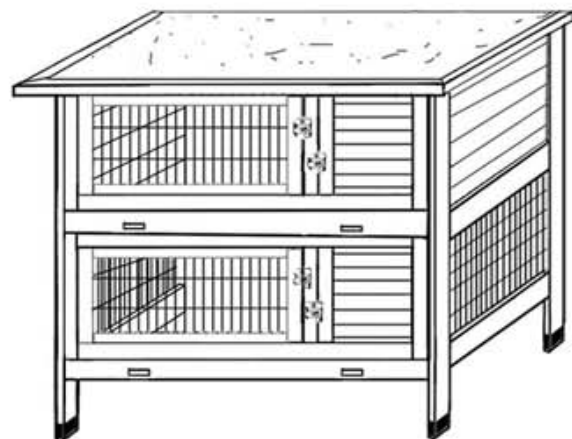


Fäst botten av rampen genom bakpanelen med skruv C.

Steg 6



Steg 7



Steg 8

Viktig anmärkning:

Varje sätt av delvis eller fullständigt mångfaldigande eller kommersiellt nyttjande av denna bruksanvisning behöver ett skriftligt godkännande från WilTec Wildanger Technik GmbH.