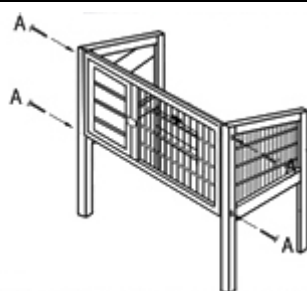
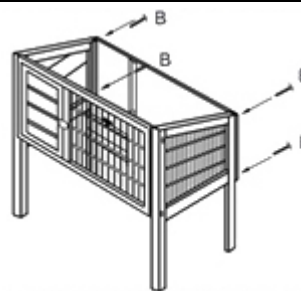


Nr.	Bezeichnung	Nr./Buchst.	Bezeichnung
1	Trennwand (1×)	7	Frontelement (1×)
2	Boden (1×)	A	3,5×50 mm (4×)
3	Rückwand (1×)	B	3,5×25 mm (6×)
4	Linkes Seitenteil (1×)	C	3,0×20 mm (3×)
5	Rechtes Seitenteil (1×)	D	3,0×16 mm (4×)
6	Dach (1×)	L	— 1×



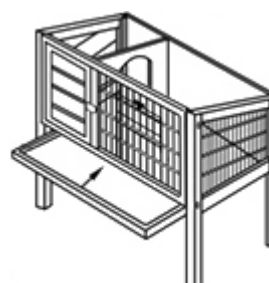
Schritt 1



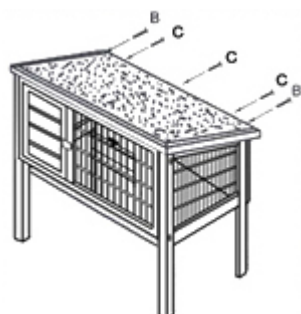
Schritt 2



Schritt 3



Schritt 4



Schritt 5



Schritt 6



Schritt 7

## Wichtiger Hinweis:

Nachdruck, auch auszugsweise, und jegliche kommerzielle Nutzung, auch von Teilen der Anleitung, nur mit schriftlicher Genehmigung, der WilTec Wildanger Technik GmbH.