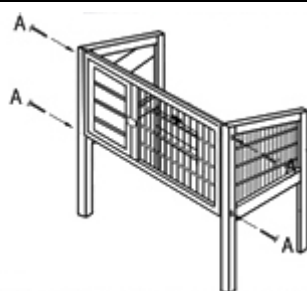


No	Denominazione	No/Lettera	Denominazione
1	Parete divisoria (1×)	7	Parete frontale (1×)
2	Fondo (1×)	A	3,5×50 mm (4×)
3	Parete posteriore (1×)	B	3,5×25 mm (6×)
4	Parete laterale sinistra (1×)	C	3,0×20 mm (3×)
5	Parete laterale destra (1×)	D	3,0×16 mm (4×)
6	Tetto (1×)	L	— 1×



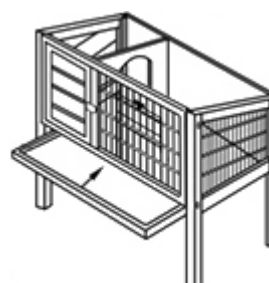
Passaggio 1



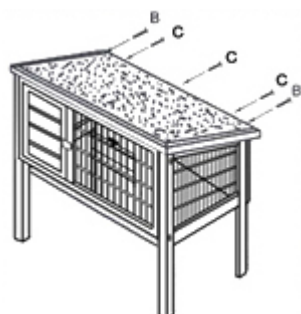
Passaggio 2



Passaggio 3



Passaggio 4



Passaggio 5



Passaggio 6



Passaggio 7

Avvertenza importante:

La riproduzione e l'uso ai fini commerciali di una parte o di tutto il manuale sono consentiti solo previa autorizzazione scritta di WilTec Wildanger Technik GmbH.