

# Mode d'emploi

## Cabane pour petits rongeurs

50025



Illustration similaire, peut varier selon le modèle

Veillez lire et respecter le mode d'emploi et les consignes de sécurité avant la mise en service.

Sous réserve de modifications techniques !

En raison du développement constant, les illustrations, les étapes de fonctionnement ainsi que les données techniques peuvent varier légèrement.

Les informations contenues dans ce document sont susceptibles d'être modifiées sans préavis. Aucune partie de ce document ne peut être copiée ou reproduite sous une autre forme sans autorisation écrite préalable. Tous droits réservés.

La société WilTec Wildanger Technik GmbH décline toute responsabilité en cas d'erreurs dans ce manuel d'utilisation ou dans les schémas de raccordement.

Bien que WilTec Wildanger Technik GmbH ait tout mis en œuvre pour que ce manuel d'utilisation soit complet, précis et à jour, une marge d'erreur peut néanmoins subsister.

Si vous trouviez une erreur ou si vous désiriez nous communiquer des suggestions quant aux améliorations à apporter, n'hésitez pas à nous contacter. Vos messages seront les bienvenus !

Pour tout renseignement, écrivez-nous à l'adresse électronique suivante :

[service@wiltec.info](mailto:service@wiltec.info)

Ou bien utilisez le formulaire de contact qui figure dans le lien suivant :

<https://www.wiltec.de/contacts/>

La version actuelle de ce manuel d'utilisation est disponible dans plusieurs langues dans notre boutique en ligne. Cliquez sur le lien ci-dessous :

<https://www.wiltec.de/docsearch>

Pour un envoi par voie postale de vos réclamations, notre service après-vente se tient à votre disposition à l'adresse suivante :

WilTec Wildanger Technik GmbH  
Königsbenden 12  
52249 Eschweiler

Pour le retour de votre marchandise en vue d'un échange, d'une réparation ou autre, veuillez utiliser également l'adresse suivante. **Attention !** Ne renvoyez jamais la marchandise sans l'accord préalable de notre SAV. Autrement, l'envoi sera refusé à la réception.

Retourenabteilung  
WilTec Wildanger Technik GmbH  
Königsbenden 28  
52249 Eschweiler

À votre écoute et joignable via :

E-mail : **service@wiltec.info**  
Tél : +49 2403 977977-4 (équipe francophone)  
Fax : +49 2403 55592-15

---

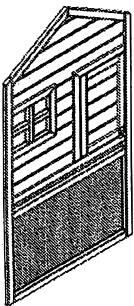
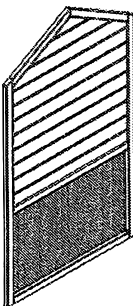
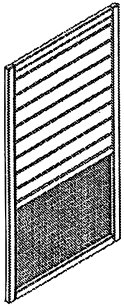
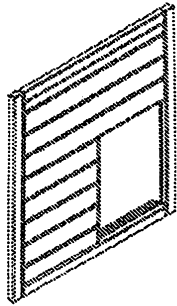
## Introduction

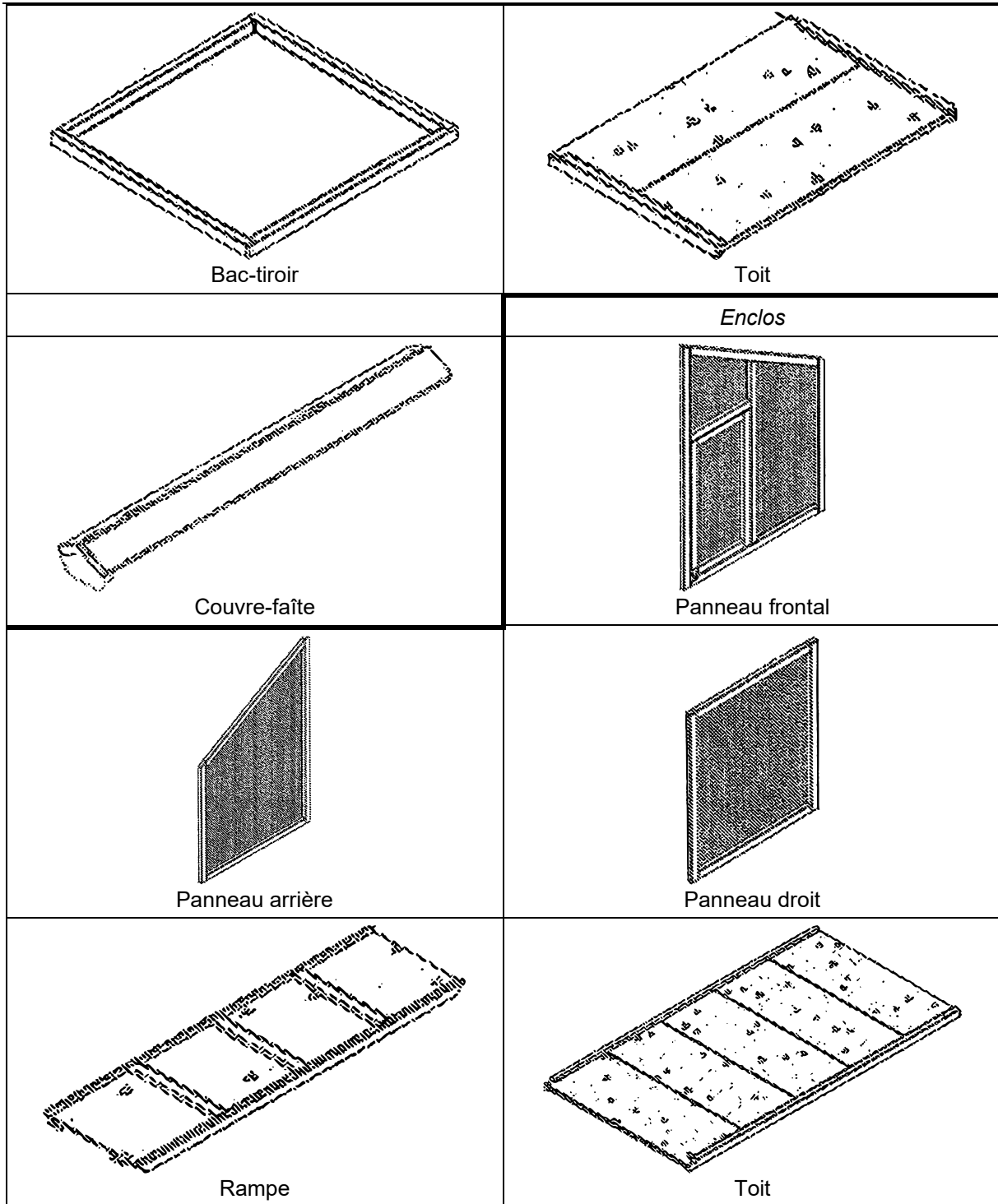
Merci d'avoir opté pour ce produit de qualité. Afin de réduire tout risque de blessure, nous vous prions de toujours prendre quelques mesures de sécurité de base lors de l'utilisation de cet article. Veuillez lire attentivement ce manuel et vous assurer de l'avoir bien compris. Conservez ce mode d'emploi dans un lieu sûr.

## Consignes de sécurité

- Le matériau d'emballage n'est pas un jouet. Assurez-vous qu'il reste hors de la portée des enfants et de vos animaux domestiques. **Risque de suffocation !**
- Contrôlez les pièces individuelles de la maison pour petits animaux après les avoir retirées de l'emballage pour voir si elles sont endommagées. Au cas où vous constateriez l'endommagement de l'une des pièces individuelles au moment de les sortir de l'emballage, n'assemblez pas la niche, mais contactez immédiatement le vendeur.
- Après le déballage, attendez deux ou trois jours et laissez les pièces dehors pour qu'elles s'adaptent aux conditions environnementales. Ainsi, vous éviterez que le bois ne se déforme après l'assemblage.
- Toute mauvaise utilisation de la maison pour petits animaux peut entraîner des endommagements matériels et/ou des blessures corporelles. Par conséquent, vérifiez régulièrement la maison pour petits animaux pour détecter des endommagements visibles. Faites-la réparer bientôt.
- Les modifications de la maison pour petits animaux ne sont pas permises. Des modifications du produit entraîneront l'annulation de la garantie.
- Confiez les réparations à un expert.
- Lors de l'utilisation de la maison pour petits animaux, portez des chaussures de sécurité, des gants de travail et des lunettes de protection.
- Les vis ne doivent pas dépasser du bois. Assurez-vous qu'ils forment une surface plane avec les pièces de la maison pour petits animaux.
- Pendant le montage, les enfants et les personnes à capacités corporelles, sensorielles ou mentales limitées doivent être tenus à l'écart.
- Pour des raisons de sécurité et pour prévenir les blessures, limez les arêtes vives avec un abrasif approprié pour les délarder.

## Pièces

Figure	Figure
<i>Cabane principale</i>	
 Panneau frontal	 Panneau arrière
 Panneau gauche	 Panneau central

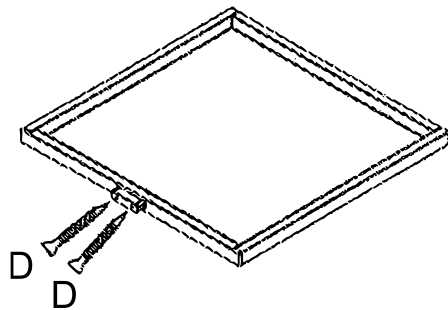


*Matériel de vissage*

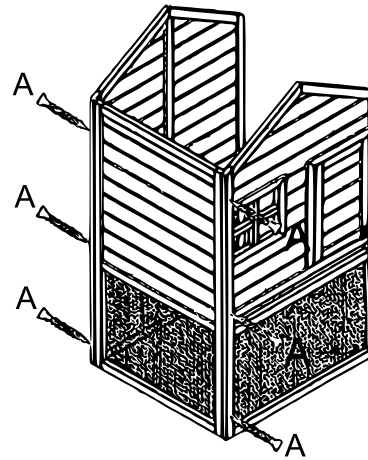
Lettre	Figure	Qté	Lettre	Figure	Qté
A	3,5×40	18	D	3,0×38	2
B	3,5×50	6	E	3,5×30	6
C	3,0×16	2	F	1	1

## Assemblage

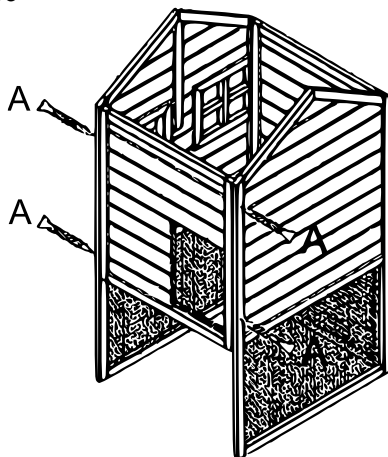
1<sup>re</sup> étape



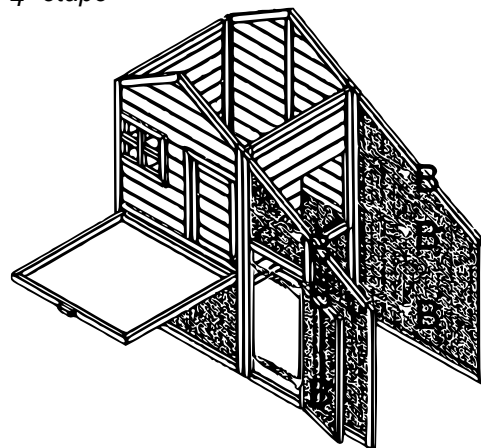
2<sup>e</sup> étape



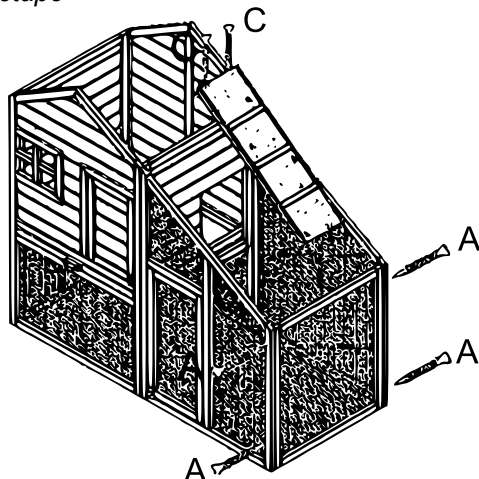
3<sup>e</sup> étape



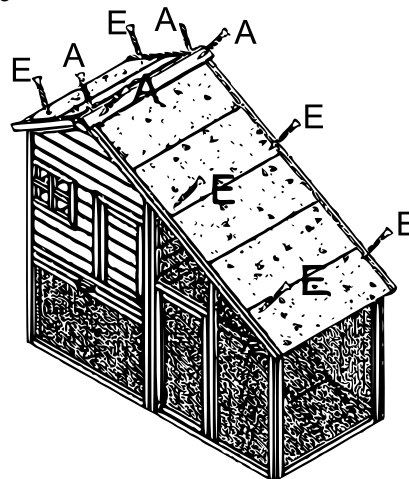
4<sup>e</sup> étape



5<sup>e</sup> étape



6<sup>e</sup> étape



**Assemblage achevé !**

**Nous souhaitons un très agréable séjour dans sa nouvelle maison à votre petit animal !**

Avis important :

Toute reproduction et toute utilisation à des fins commerciales, même partielle de ce mode d'emploi, ne sont autorisées qu'avec l'accord préalable de la société WilTec Wildanger Technik GmbH.