

Manual de instrucciones

Gallinero

50026



Imagen similar, puede diferir según el modelo

Por favor, lea y respete las instrucciones de uso e indicaciones de seguridad antes de la puesta en marcha.

¡Reservado el derecho a modificaciones técnicas!

Debido a continuos desarrollos, ilustraciones, pasos operativos y datos técnicos pueden diferir ligeramente.

Las informaciones contenidas en este documento pueden ser en cualquier momento y sin previo aviso modificadas. Ninguna parte de este documento puede ser, sin autorización previa y por escrito, copiada o de otro modo reproducida. Quedan reservados todos los derechos.

La empresa WilTec Wildanger Technik GmbH no asume ninguna responsabilidad sobre posibles errores contenidos en este manual de usuario o en los diagramas de conexión.

A pesar de que la empresa WilTec Wildanger Technik GmbH ha realizado el mayor esfuerzo posible para asegurarse de que este manual de usuario sea completo, preciso y actual, no se descarta que pudieran existir errores.

Si usted hubiera encontrado un error o quisiera compartir con nosotros una sugerencia de mejora, estaremos encantados de escucharle.

Envíenos un correo electrónico a:

service@wiltec.info

o utilice nuestro formulario de contacto:

<https://www.wiltec.de/contacts/>

La versión actual de este manual de instrucciones en varios idiomas la puede encontrar en nuestra tienda online bajo el enlace:

<https://www.wiltec.de/docsearch>

Nuestra dirección postal es:

WilTec Wildanger Technik GmbH
Königsbenden 12
52249 Eschweiler

Para el reenvío de su mercancía debido a un cambio, una reparación u otros fines, por favor, utilice la siguiente dirección. ¡Atención! Para garantizar un proceso de reclamación o devolución fluido, póngase sin falta en contacto con nuestro equipo de atención al cliente antes del reenvío de la mercancía.

Departamento de devoluciones
WilTec Wildanger Technik GmbH
Königsbenden 28
52249 Eschweiler

E-Mail: **service@wiltec.info**

Tel.: +49 2403 55592-0

Fax: +49 2403 55592-15

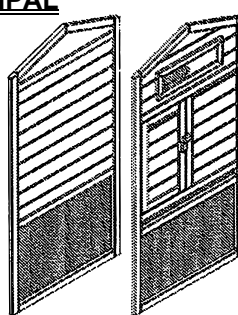
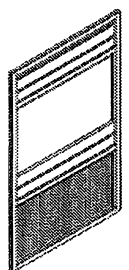

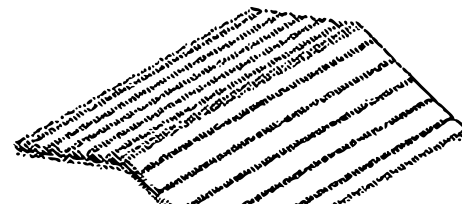
Introducción

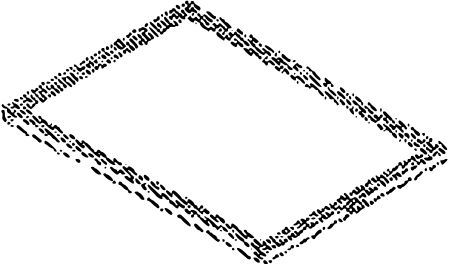
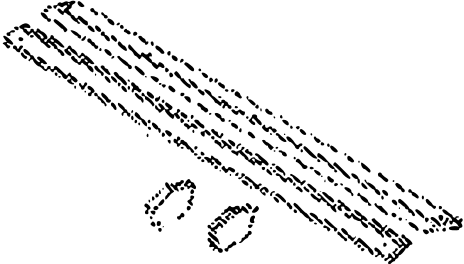
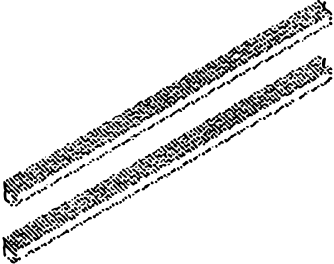
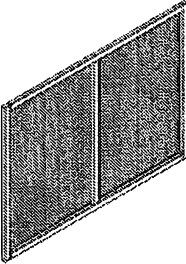
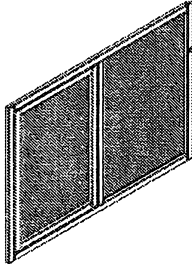
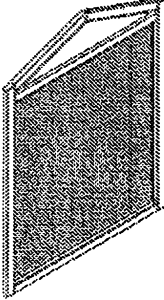
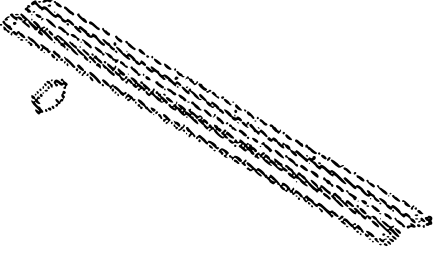
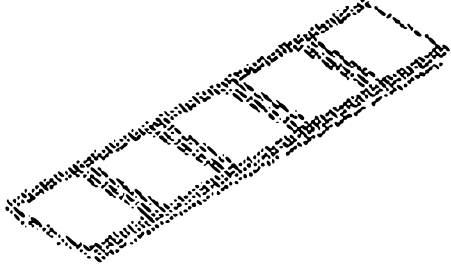
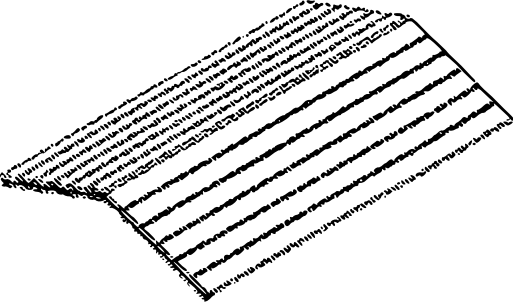
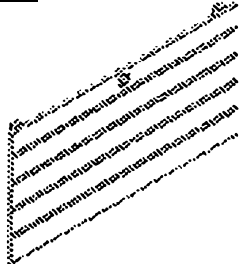
Muchas gracias por haberse decidido a comprar este producto de calidad. Para minimizar el riesgo de lesiones, le rogamos que tome algunas medidas básicas de seguridad siempre que usted utilice este producto. Por favor, lea atentamente este manual de instrucciones y asegúrese de haberlo entendido. Guarde bien este manual de instrucciones.

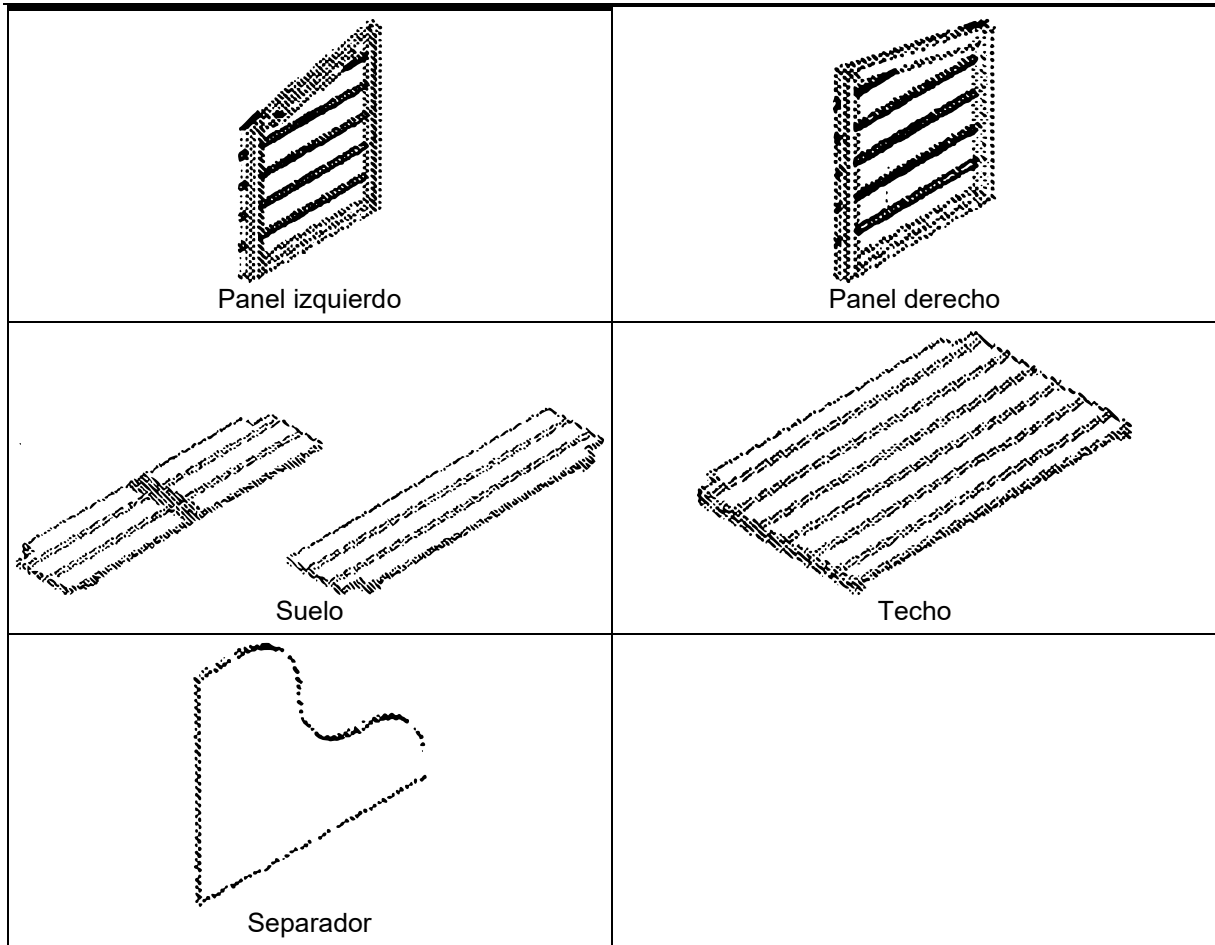
Indicaciones de seguridad

- Los materiales de embalaje no son juguetes. Asegúrese de que no lleguen a manos de los niños y
- mantenga a su mascota alejada de ellos. **¡Peligro de asfixia!**
- Después del desembalaje, compruebe todas las piezas de la caseta para ver si presentan algún daño. No monte la casa, si hay piezas dañadas. Póngase primero en contacto con el vendedor.
- Espere dos o tres días después de desembalar y deje las piezas en el exterior para que puedan adaptarse a las condiciones ambientales. Esto evita que la madera se deforme después del montaje.
- Cualquier uso inadecuado de la caseta puede provocar daños y/o lesiones. Por lo tanto, controle regularmente la caseta para detectar daños visibles. Asegúrese de que sea reparada rápidamente.
- No está permitido modificar la estructura de la caseta de ningún modo. Los cambios estructurales hacen que la garantía quede anulada.
- Deje todas las reparaciones en manos de un especialista.
- Lleve guantes protectores, gafas de seguridad y calzado de trabajo durante el montaje de la caseta para animales pequeños.
- Los tornillos no deben sobresalir de la madera. Asegúrese de que siempre estén alineados con las partes de la caseta.
- Los niños y las personas con capacidades físicas, sensoriales o mentales reducidas deben mantenerse alejados durante el ensamble de la caseta.
- Para mayor seguridad, lime los bordes afilados con una herramienta adecuada para evitar lesiones.

Resumen de las piezas

Figura	Figura
<p>CASA PRINCIPAL</p>  <p>Paneles frontales</p>	 <p>Panel derecho</p>
 <p>Panel central</p>	 <p>Techo</p>

 <p>Bandeja extraíble</p>	 <p>Cobertura de cumbreira</p>
 <p>Soporte</p>	<p><u>RECINTO</u></p>  <p>Panel trasero</p>
 <p>Panel frontal</p>	 <p>Panel izquierdo</p>
 <p>Cobertura de cumbreira</p>	 <p>Rampa</p>
 <p>Techo</p>	<p><u>CAJA DE NIDOS</u></p>  <p>Panel frontal</p>

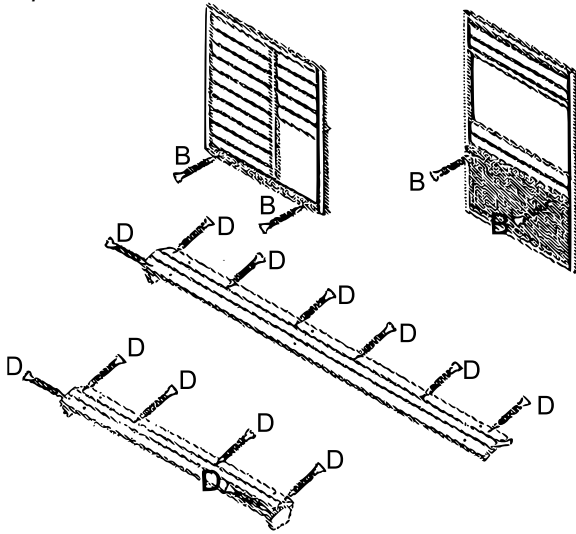


Material para atornillar

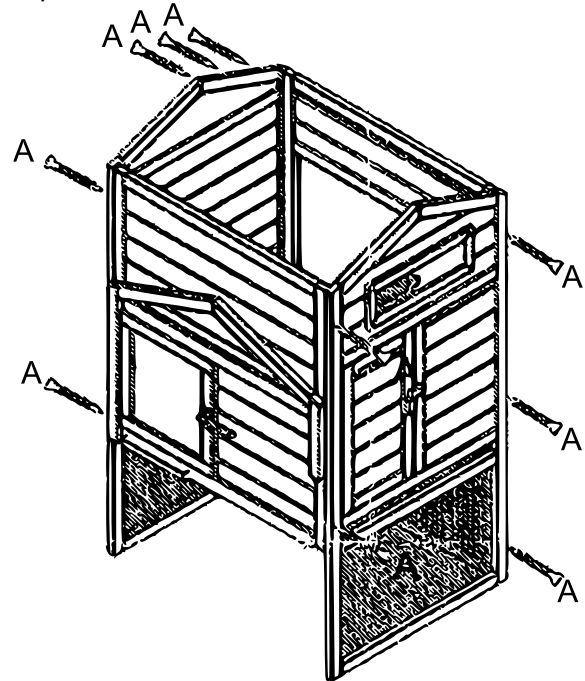
Letra	Figura	Uds.	Letra	Figura	Uds.
A	3,5×45	26	E	3,0×16	6
B	3,0×38	4	F	M6×50	4
C	3,5×25	14	G	1	1
D	3,0×30	13	H	1	1

Ensamblaje

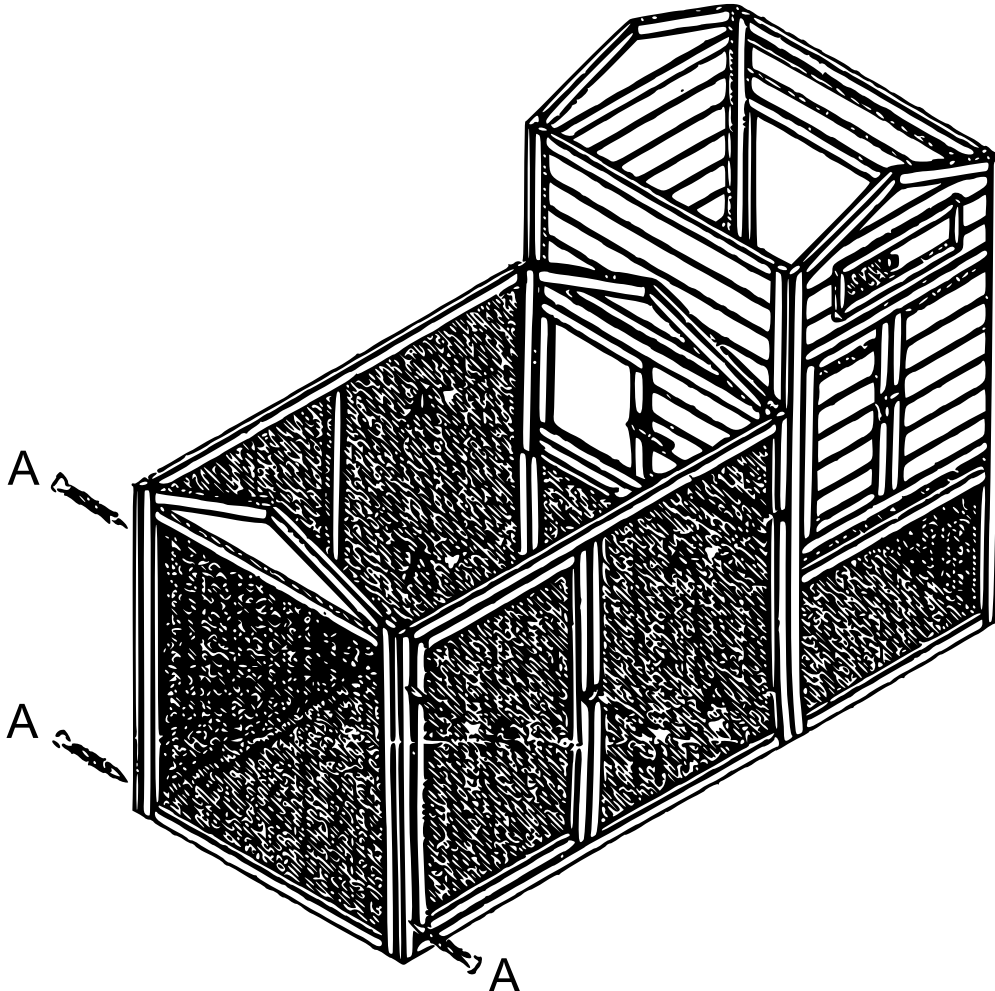
1º paso



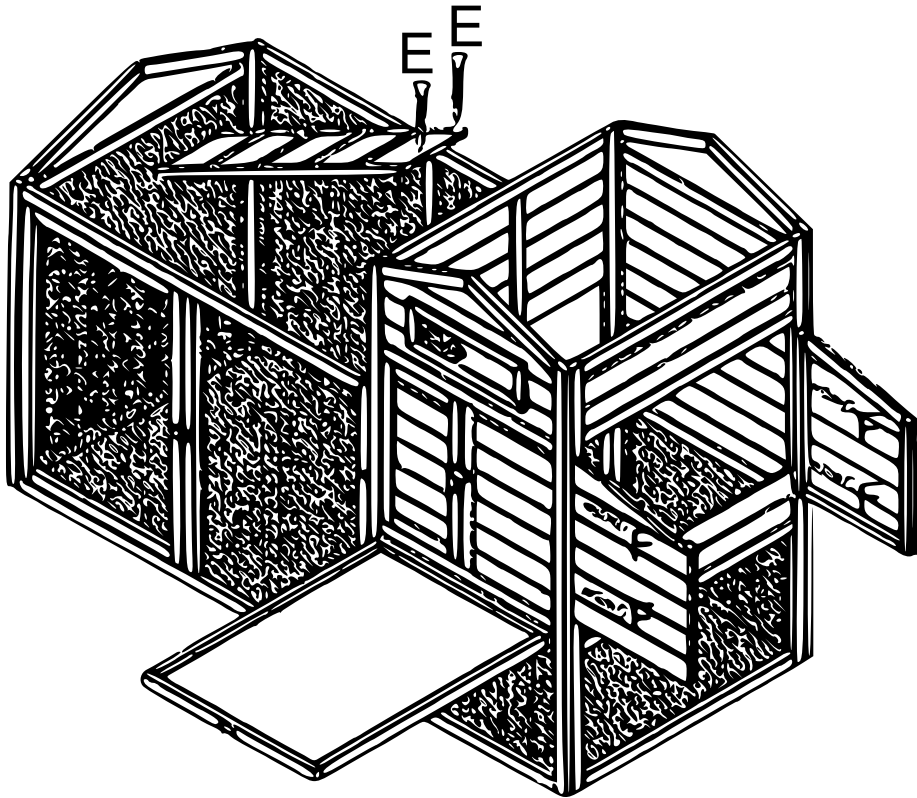
2º paso



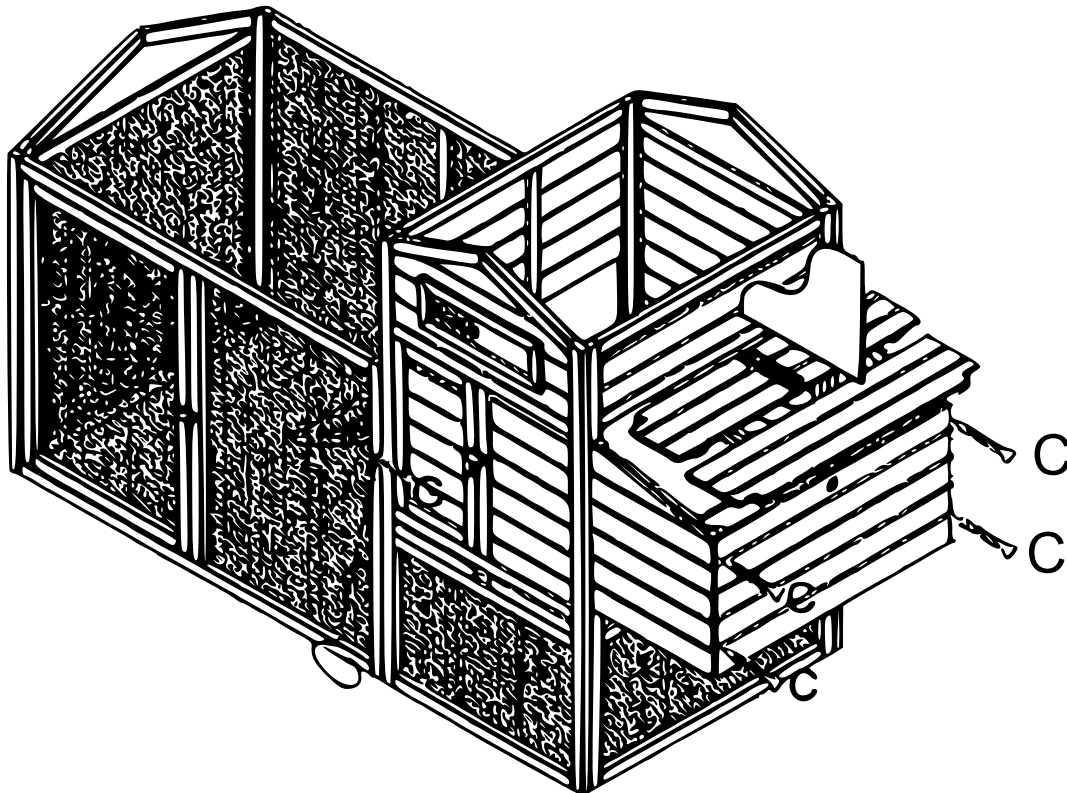
3º paso



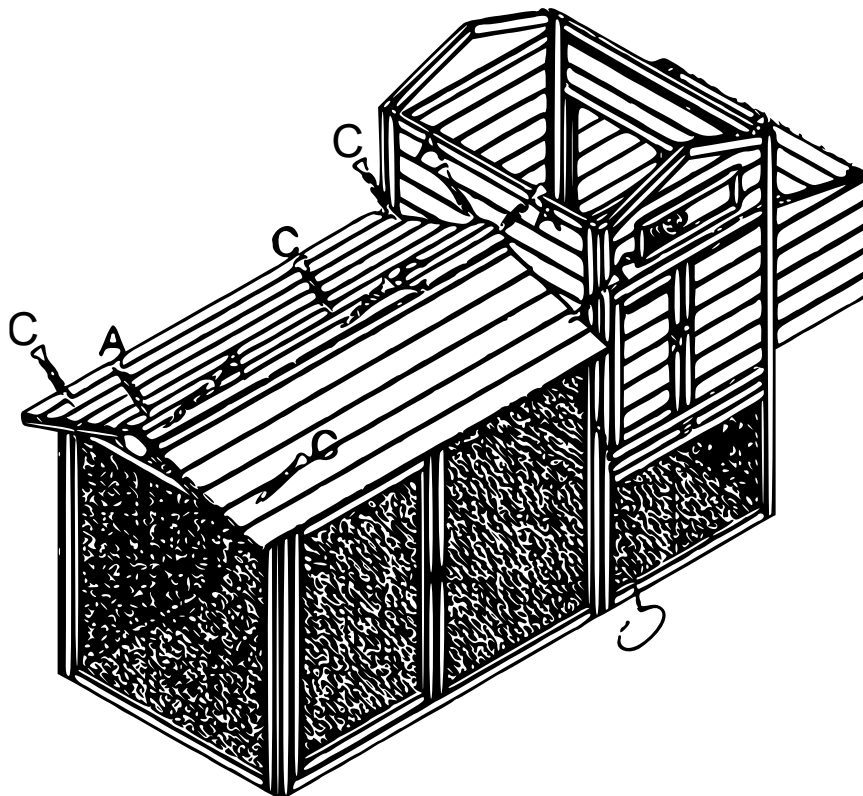
4° paso



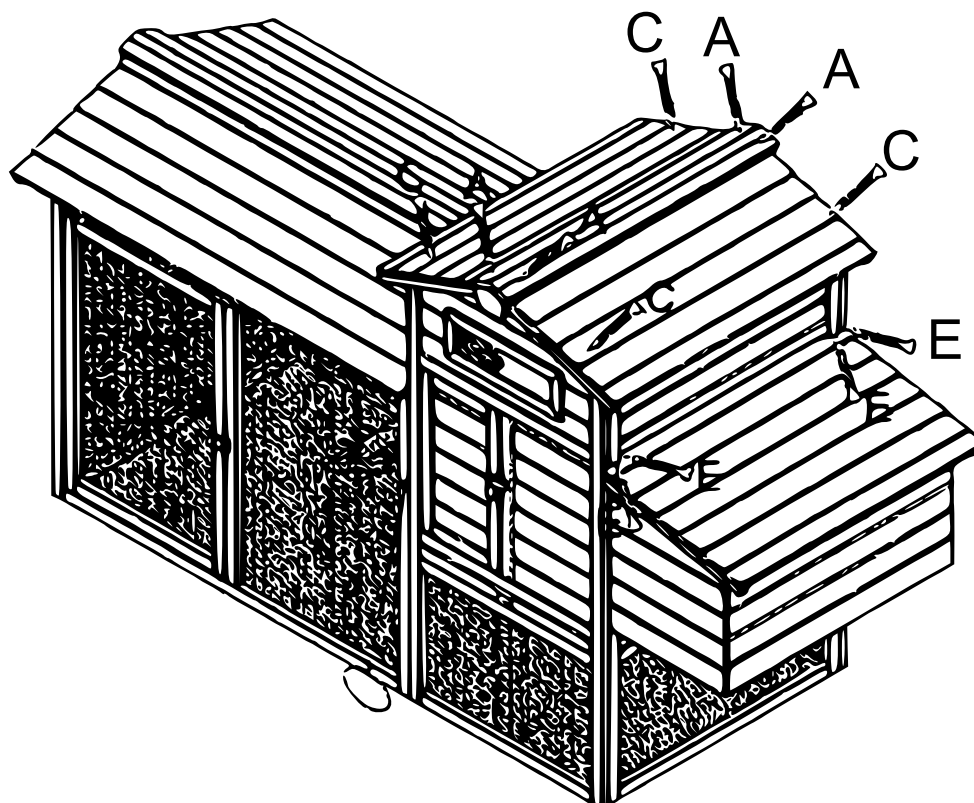
5° paso



6º paso



7º paso



¡Listo! ¡Esperamos que su mascota se sienta cómoda en su nueva caseta!

Aviso importante:

La reimpresión de este manual, también parcial, así como cualquier uso comercial, incluso de algunas de sus partes, solo con autorización por escrito de la empresa WilTec Wildanger Technik GmbH.