

Gebruikershandleiding

Stal voor kleine dieren

50027



Afgebeeld product kan per model enigszins afwijken

Vóór ingebruikname de handleiding en veiligheidsvoorschriften lezen en toepassen!

Onder voorbehoud van technische aanpassingen!

Vanwege constante technische ontwikkelingen kunnen afbeeldingen, het stappenplan en technische gegevens enigszins afwijken.

De informatie in dit document kan te allen tijde zonder aankondiging vooraf gewijzigd worden. Het is niet toegestaan dit document zonder schriftelijke toestemming vooraf te kopiëren of op welke manier dan ook (deels) te vermenigvuldigen. Alle rechten zijn voorbehouden.

WilTec Wildanger Technik GmbH is niet aansprakelijk voor eventuele fouten in deze gebruiksaanwijzing of de daaraan aangesloten overzichten en schema's.

Hoewel WilTec Wildanger Technik GmbH met de grootst mogelijke zorg deze gebruikershandleiding heeft samengesteld, zodat deze volledig, foutloos en actueel is, kunnen fouten niet uitgesloten worden. Heeft u een fout in deze handleiding ontdekt of wilt u ons een tip ter verbetering meedelen, dan vernemen wij deze graag van u.

U kunt een e-mail sturen aan het onderstaand e-mailadres:

service@wiltec.info

of gebruik het contactformulier op onze website:

<https://www.wiltec.de/contacts/>

De actuele versie van deze handleiding is in meerdere talen te vinden in onze webshop:

<https://www.wiltec.de/docsearch>

Ons postadres is:

WilTec Wildanger Technik GmbH
Königsbenden 12
52249 Eschweiler (Duitsland)

Indien u een product wilt terugsturen ter reclamatie, reparatie, ruiling of om welke reden dan ook, zoeken wij u het onderstaand adres te gebruiken. Attentie! Om een snelle afhandeling van uw retourzending of ruiling te kunnen verwezenlijken, verzoeken wij u in elk geval ons Serviceteam te contacteren alvorens u het product terugzendt. Gebruik hiervoor het onderstaand adres en/of contactgegevens.

Retouren
WilTec Wildanger Technik GmbH
Königsbenden 28
52249 Eschweiler (Duitsland)

E-Mail: **service@wiltec.info**
Tel: +49 2403 55592-0
Fax: (+49 2403 5559215)

Inleiding

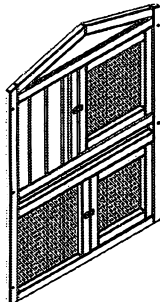
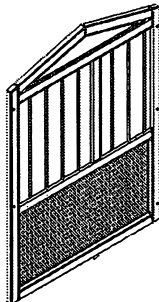

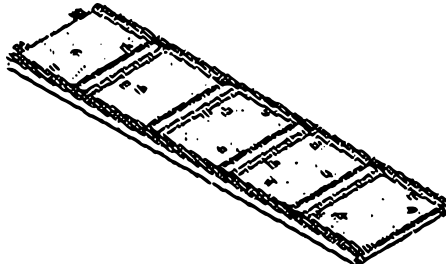
Wij danken u voor de aanschaf van dit hoogwaardig product. Om het risico op ongelukken en letsel zo veel mogelijk uit te sluiten, verzoeken wij u te allen tijde de basisveiligheidsvoorschriften in acht te nemen wanneer u dit product gebruikt. Leest u alstublieft deze gebruikershandleiding zorgvuldig door en stel zeker dat u de inhoud ervan begrepen heeft.

Bewaar deze handleiding zorgvuldig.

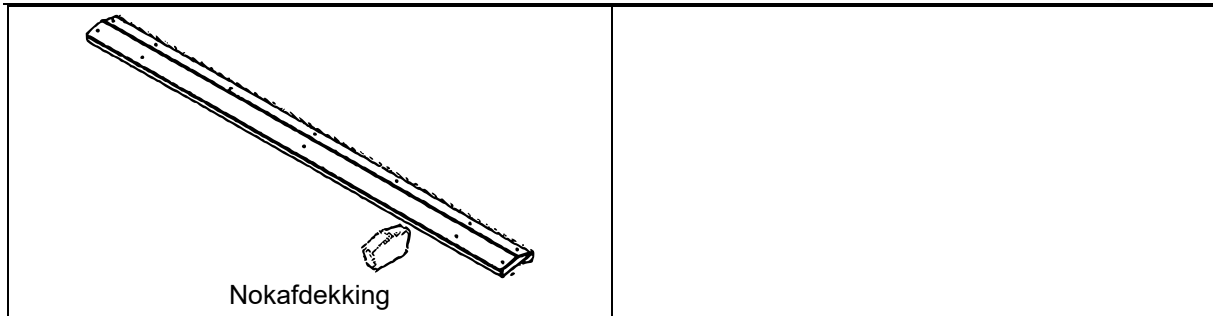
Veiligheidsaanwijzingen

- Verpakkingsmaterialen zijn geen speelgoed. Let erop dat ze niet in de handen van kinderen terecht komen en houd het ook buiten het bereik van huisdieren. **Verstikkingsgevaar!**
- Controleer de onderdelen van het dierenhuis na het uitpakken op eventuele beschadigingen. Indien onderdelen beschadigd zijn, mag u de montage niet uitvoeren, maar dient u eerst contact op te nemen met de verkoper.
- Wacht na het uitpakken eerst twee tot drie dagen en laat de onderdelen van het knaagdierenhuis buiten staan, zodat ze zich aan de omgevingsomstandigheden kunnen aanpassen. Hiermee wordt voorkomen dat het hout na de montage kromtrekt.
- Iedere incorrecte omgang met knaagdierenhuis kan tot schade en/of letsel leiden. Controleer daarom het huis regelmatig op zichtbare schade. Laat het snel repareren.
- Het is niet toegestaan de constructie van het huis op welke manier dan ook aan te passen. Het aanpassen van de constructie leidt tot verlies van de garantie.
- Laat reparaties uitsluitend aan een specialist over.
- Draag beschermende handschoenen, een veiligheidsbril en veiligheidsschoenen bij het in elkaar zetten van het dierenhuis.
- De schroeven mogen niet uit het hout steken. Zorg ervoor dat ze altijd met de delen van het knaagdierenhuis gelijkliggen.
- Tijdens de montage van het huis moeten kinderen en personen met een lichamelijke, zintuiglijke of psychische beperking op afstand gehouden worden.
- Veil scherpe randen met een slijpparaat rond om verwondingen te voorkomen.

Onderdelenoverzicht

Afbeelding	Afbeelding
<p>HOOFDSTAL</p>  <p>Voorpaneel</p>	 <p>Achterste paneel</p>
 <p>Linker zijpaneel</p>	 <p>Oplooppaneel</p>

<p>Dak</p>	<p>Middenpaneel</p>
<p>Nokafdekking</p>	<p>Tussenpaneel</p>
<p>Uittrekbak</p>	<p>Uittrekbakhouders</p>
<p>SCHUIPLAATS</p>	
<p>Achterste paneel</p>	<p>Voorpaneel</p>
<p>Rechter zijpaneel</p>	<p>Dak</p>

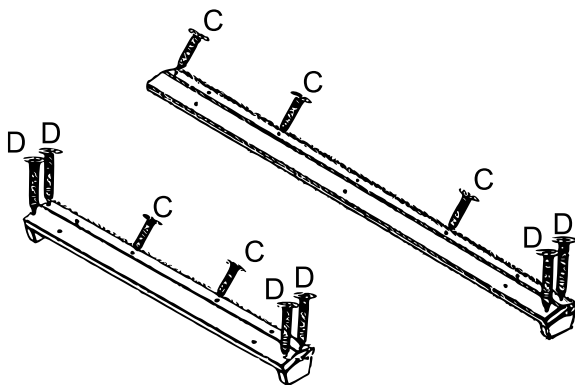


Schroeven

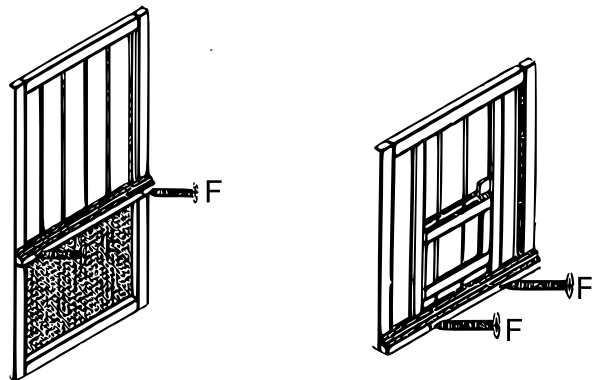
Nr.	Afbeelding	Aant.	Nr.	Afbeelding	Aant.
A	3,5×40	14	D	3,0×25	12
B	3,5×50	4	E	3,5×30	12
C	3,5×12	7	F	3,0×38	8

Montage

1. stap

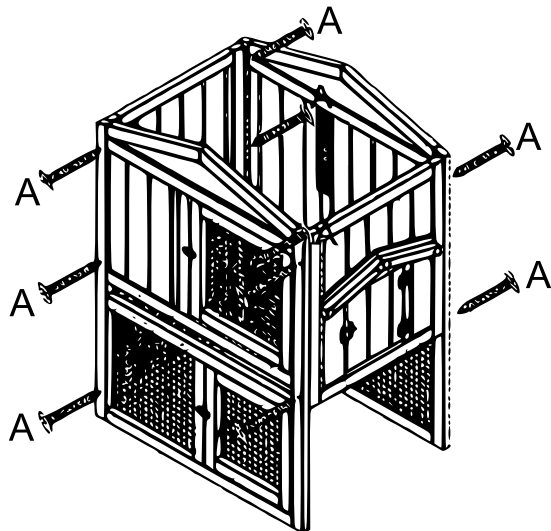


2. stap

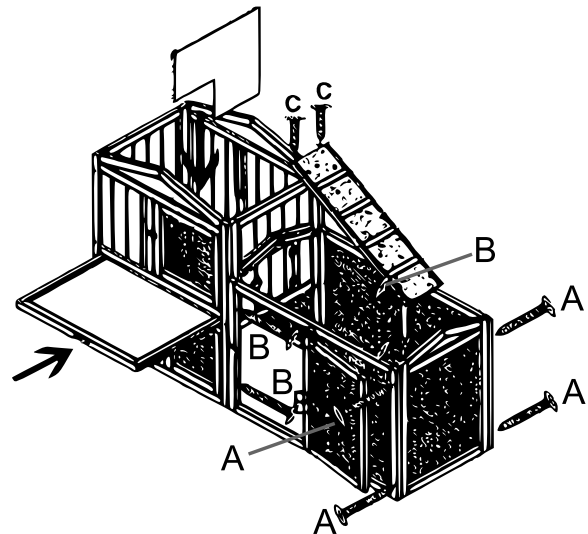


Bevestig de achterste houders met schroeven aan de linker paneel en de middenpaneel.

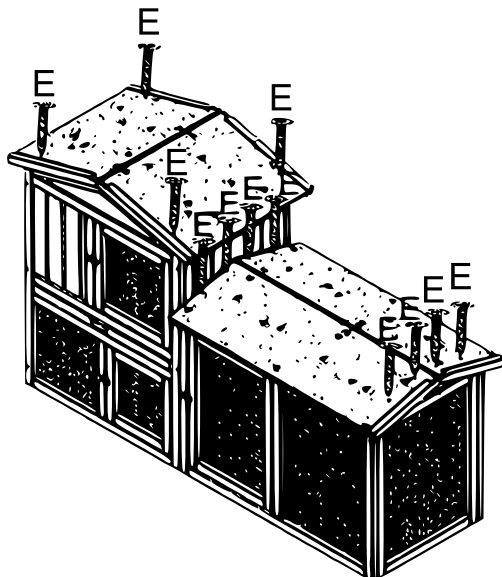
3. stap



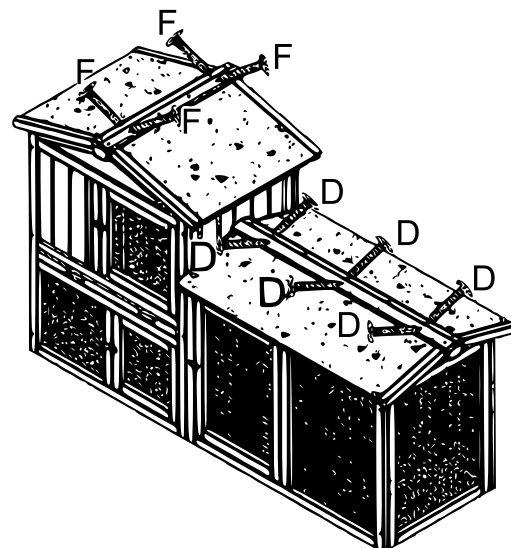
4. stap



5. stap



6. stap



Klaar!

Wij wensen uw diertjes een prettig verblijf toe in zijn nieuw huisje!

Belangrijk:

Het op welke manier dan ook kopiëren van deze handleiding en/of gebruik ervan voor commerciële doeleinden, is uitsluitend toegestaan met vooraf verkregen schriftelijke toestemming van WilTec Wildanger Technik GmbH.