

Bruksanvisning

Hundkoja XXL

50029



Liknande bild, olikheter mellan modeller är möjliga

Läs bruksanvisningen och beakta säkerhetsanvisningarna innan produkten tas i bruk!

Med reservation för eventuella tekniska ändringar!

Beroende på ständig utveckling kan produkten skilja sig något mot illustrationer, funktionssteg och tekniska data.

För information i denna bruksanvisning förbehåller vi oss rätten till oanmälda ändringar. Ingen del av detta dokument får kopieras eller reproduceras på annat sätt utan föregående skriftligt samtycke. Alla rättigheter förbehållna.

WilTec Wildanger Technik GmbH övertar inget ansvar för eventuella fel i denna bruksanvisning eller kopplingsscheman.

Även om WilTec Wildanger Technik GmbH har gjort allt det kan för att ge dig en fullständig, felfri och aktuell bruksanvisning, kan fel inte uteslutas.

Om du skulle hitta ett fel eller har ett förslag till förbättringar, får du gärna höra av dig till oss. Du kan skicka ett meddelande.

Vår e-postadress:

service@wiltec.info

Vårt kontaktformulär:

<https://www.wiltec.de/contacts/>

Den aktuella versionen av denna bruksanvisning i flera språk hittar du på vår nätbutik:

<https://www.wiltec.de/docsearch>

Vår postadress är:

WilTec Wildanger Technik GmbH
Königsbenden 12
52249 Eschweiler
TYSKLAND

Använd följande adress för att skicka tillbaka varorna för byte, reparation eller av andra skäl. Obs! Kontakta vårt serviceteam för att säkerställa en smidig reklamation eller byte.

Retourenabteilung
WilTec Wildanger Technik GmbH
Königsbenden 28
52249 Eschweiler
TYSKLAND

E-post: **service@wiltec.info**

Tel: +49 2403 55592-0

Fax: +49 2403 55592-15

Introduktion

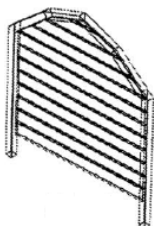
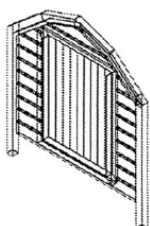
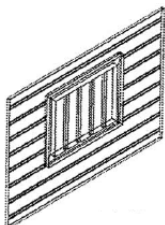
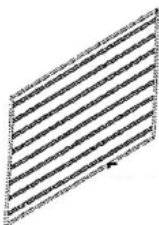
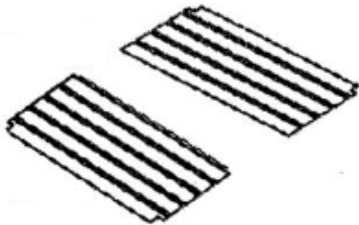
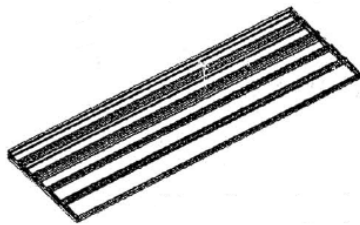
Tack för att du köpte denna kvalitetsprodukt. För att minimera skaderisken ber vi dig att alltid vidta några grundläggande säkerhetsåtgärder när du använder produkten. Läs noga igenom bruksanvisningen och förvissa dig om att du har förstått allt.

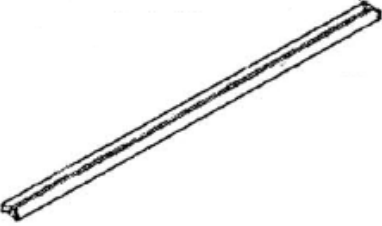
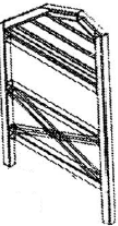
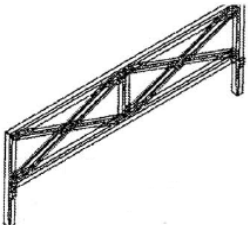
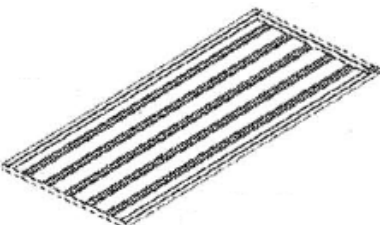
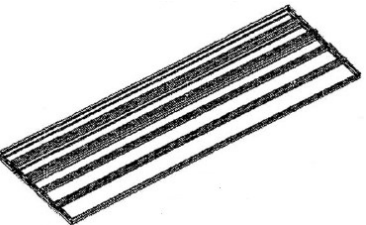
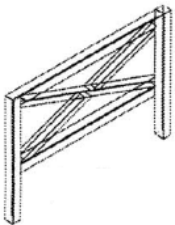


Förvara bruksanvisningen på ett säkert ställe.

Säkerhetsanvisningar

- Förpackningsmaterial är ingen leksak och måste hållas borta från barn och husdjur. **Risk för kvävning!**
- Packa upp alla delar och kontrollera om det finns skadade komponenter. Om enskilda delar är skadade, bygg inte upp kojans utan kontakta säljaren först.
- Låt komponenterna stå kvar utomhus i två till tre dagar så att de kan anpassa sig till de omgivande villkoren. På så sätt förhindras att träet slår sig efter monteringen.
- Olämplig hantering av hundkojan kan leda till sak- och/eller personskador. Kontrollera därför regelbundet om det finns synliga skador på kojans. Låt den lagas så snabbt som möjligt.
- Det är inte tillåtet att vidta några strukturella förändringar på hundkojan. Strukturella förändringar gör att garantin går ut.
- Produkten får endast lagas av en expert.
- Bär skyddshandskar, skyddsglasögon och säkerhetsskor när du monterar hundkojan.
- Se till att skruvarna inte sticker ut ur träet utan att de är i samma plan med kojans yta.
- Håll barn och personer med nedsatt fysisk, sensorisk eller mental förmåga borta under monteringen.
- För att förhindra skador ska vassa kanter slipas av med ett lämpligt slipmedel.

Delförteckning

Bild	Antal	Bild	Antal
 Vänster vägg	1	 Höger vägg	1
 Framre vägg	1	 Bakre vägg	1
 Botten koja	1	 Tak koja	4

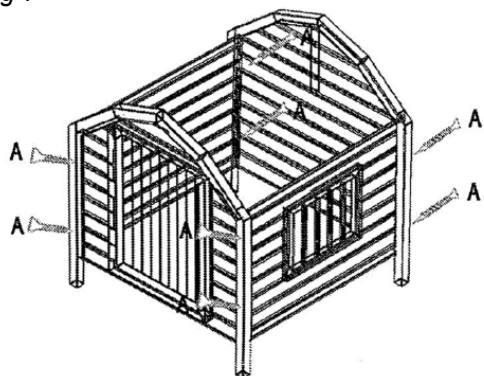
 Nock koja	1	 Vänster räcke	1
 Bakre räcke	1	 Botten veranda	1
 Tak veranda	3	 Fämre räcke	1
 Nock veranda	1	 Ben veranda	

Skrudar

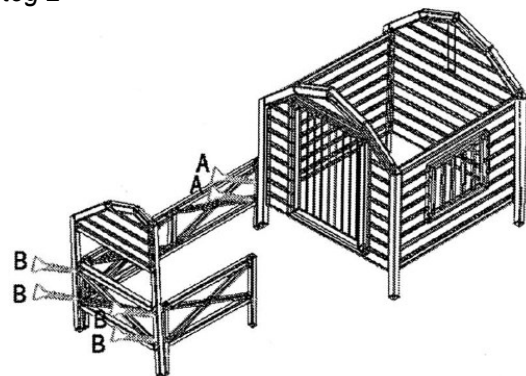
Bokstav	Bild	Antal	Bokstav	Bild	Antal
A	 3,5×50	16	D	 3,0×34	2
B	 3,5×45	8	E	 3,5×25	22
C	 3,0×38	2			

Montering

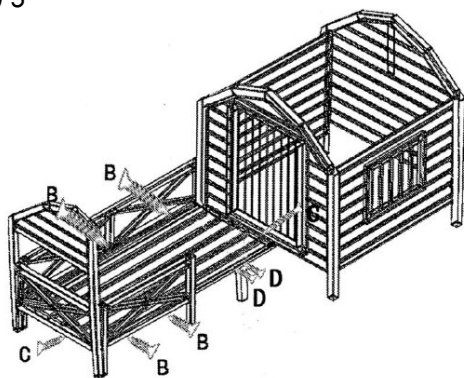
Steg 1



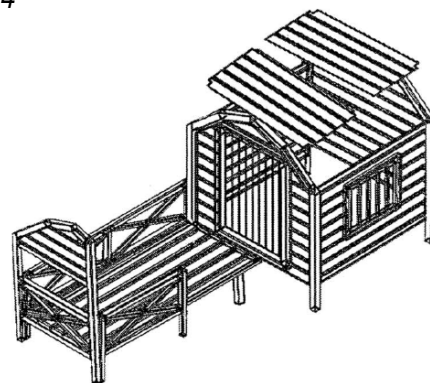
Steg 2



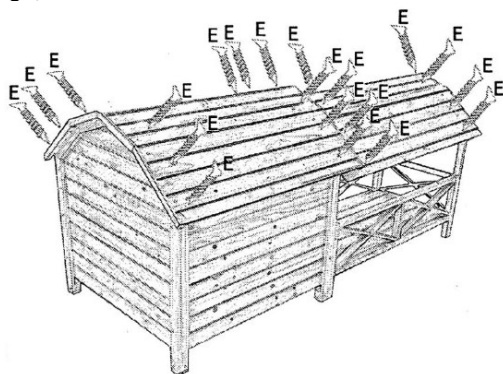
Steg 3



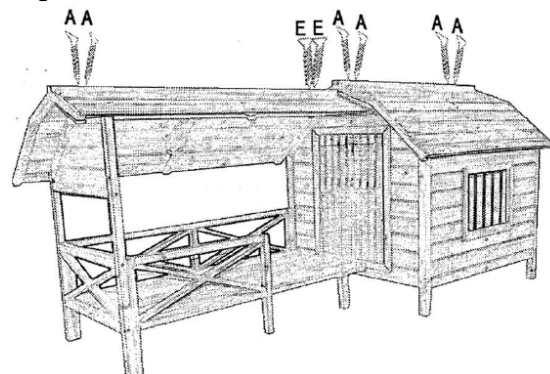
Steg 4



Steg 5



Steg 6



Nu är hundkojan redo!

Viktig anmärkning:

Varje sätt av delvist eller fullständigt mångfaldigande eller kommersiellt nyttjande av denna bruksanvisning behöver ett skriftligt godkännande från WilTec Wildanger Technik GmbH.