

Manuale di istruzioni

Cuccia per cani XL

50030



Immagine a scopo rappresentativo, può variare a seconda del modello

Prima di mettere in funzione il dispositivo, leggere e seguire le istruzioni per l'uso e le indicazioni di sicurezza.

Con riserva di modifiche tecniche!

Come conseguenza del costante sviluppo del prodotto, illustrazioni, passaggi funzionali e dati tecnici possono essere soggetti a leggere variazioni.

Le informazioni contenute in questo documento sono soggette a modifiche senza preavviso. Nessuna parte di questo documento può essere copiata o riprodotta in qualunque forma senza previo consenso scritto di WilTec Wildanger Technik GmbH. Tutti i diritti riservati.

WilTec Wildanger Technik GmbH non si assume alcuna responsabilità per eventuali errori presenti in questo manuale di istruzioni o negli schemi di collegamento.

Sebbene WilTec Wildanger Technik GmbH abbia perseguito ogni sforzo per rendere questo manuale utente completo, corretto e aggiornato, non si esclude la presenza di errori.

Se ha proposte di miglioramento o errori da segnalare, non esiti a contattarci.

Scrivici un'e-mail all'indirizzo:

service@wiltec.info

o utilizzi il nostro modulo di contatto:

<https://www.wiltec.de/contacts/>

La versione aggiornata di queste istruzioni è disponibile in più lingue nel nostro shop online, al link:

<https://www.wiltec.de/docsearch>

Il nostro indirizzo postale è:

WilTec Wildanger Technik GmbH
Königsbenden 12
52249 Eschweiler

Desidera ritirare personalmente la merce? Il nostro punto di ritiro è:

WilTec Wildanger Technik GmbH
Königsbenden 28
52249 Eschweiler

Se desidera spedire indietro un articolo per la sua sostituzione, riparazione o altro, utilizzate il seguente indirizzo. Attenzione! Per poter garantire una gestione efficiente del reclamo o del reso, contatti il nostro servizio di assistenza prima di effettuare la spedizione.

Reparto resi
WilTec Wildanger Technik GmbH
Königsbenden 28
52249 Eschweiler

E-mail: **service@wiltec.info**

Tel: +49 2403 55592-0

Fax: +49 2403 55592-15

Introduzione

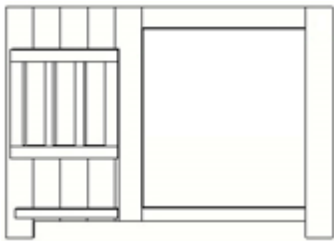

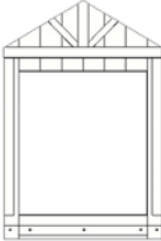

Grazie per aver scelto di acquistare questo prodotto di qualità. Per ridurre al minimo il rischio di lesioni, prendere sempre alcune precauzioni di sicurezza basilari durante l'utilizzo del prodotto. Vi preghiamo pertanto di leggere attentamente il presente manuale di istruzioni e di assicurarvi di averne compreso il contenuto.

Conservare con cura il presente manuale.

Indicazioni di sicurezza

- Non utilizzare il materiale da imballaggio per giocare. Tenere fuori dalla portata dei bambini e degli animali domestici. **Pericolo di soffocamento!**
- Una volta tolto il prodotto dal suo imballaggio, verificare che i suoi componenti non presentino dei danni. Nel caso in cui i pezzi siano danneggiati, non procedere con il montaggio, bensì contattare il rivenditore.
- Dopo aver disimballato, attendere due o tre giorni e lasciare i componenti della casetta all'esterno, in modo che possano adattarsi alle condizioni ambientali. Questo eviterà che il legno si deformi dopo il montaggio.
- Maneggiare in modo improprio il prodotto può provocare danni e/o lesioni. Pertanto, verificare regolarmente che non ci siano danni. In tal caso, farli riparare rapidamente.
- Non è permesso apportare modifiche strutturali alla cuccia. Le modifiche strutturali invalideranno la garanzia.
- Delegare le riparazioni solo a un esperto.
- Indossare guanti di protezione, occhiali di sicurezza e scarpe da lavoro durante il montaggio del prodotto.
- Le viti non devono sporgere dal legno. Assicurarvi che siano sempre correttamente serrate agli altri pezzi della cuccia.
- Tenere lontani i bambini e le persone con ridotte capacità fisiche, sensoriali o mentali durante il montaggio.
- Per sicurezza, limare i bordi taglienti con un abrasivo adatto, al fine di evitare lesioni.

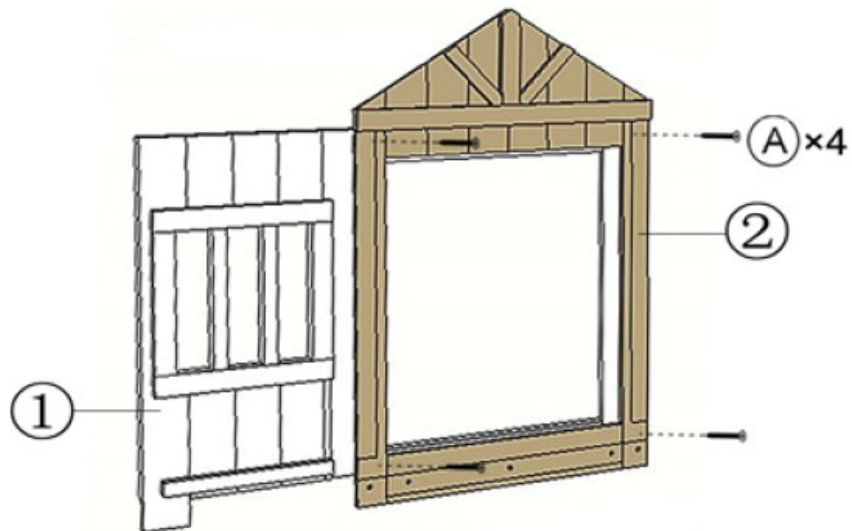
Lista dei componenti

Nº	Figura	Q.tà	Nº	Figura	Q.tà
1		1	10		2
2		1	11		1

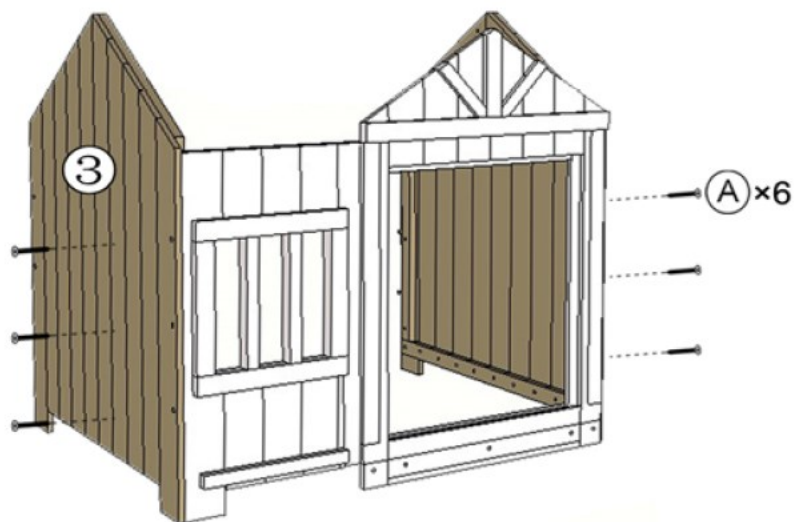
3		2	12		2
4		1	13		2
5		1	14		2
6		1	15		1
7		1	A	3.5×25	24
8		2	B	3.5×30	20
9		2	C	3.5×40	8

Montaggio

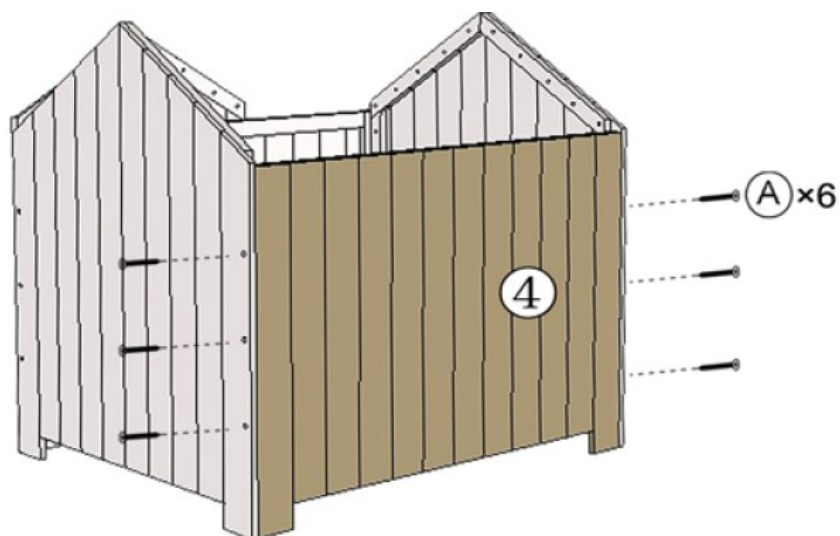
1° passaggio



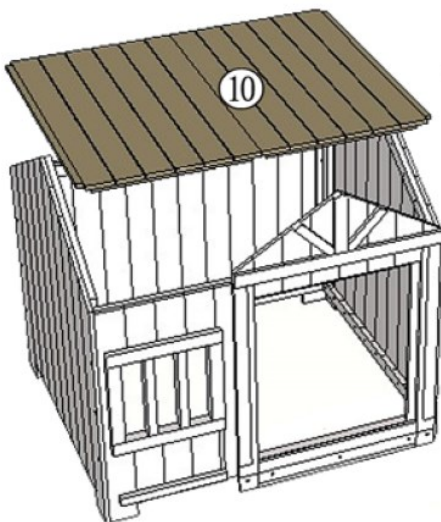
2° passaggio



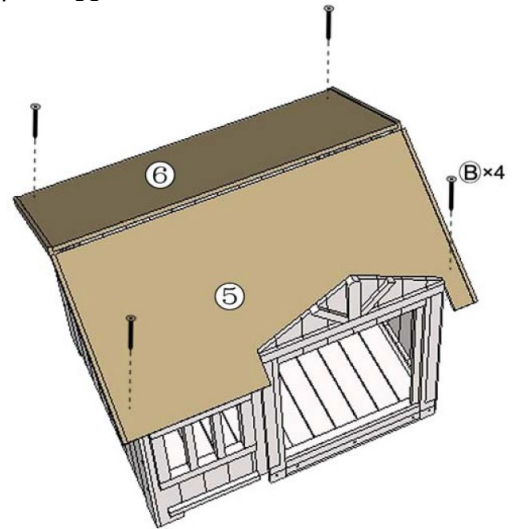
3° passaggio



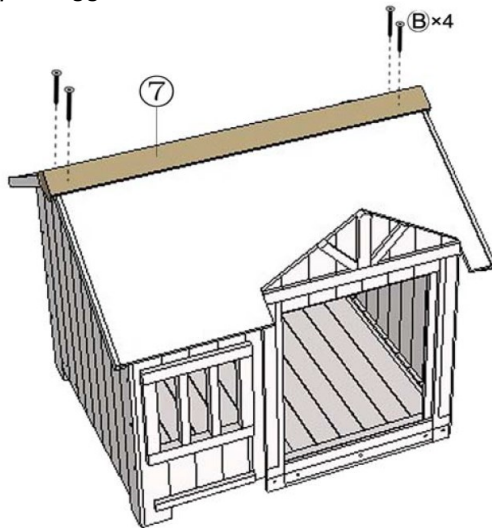
4° passaggio



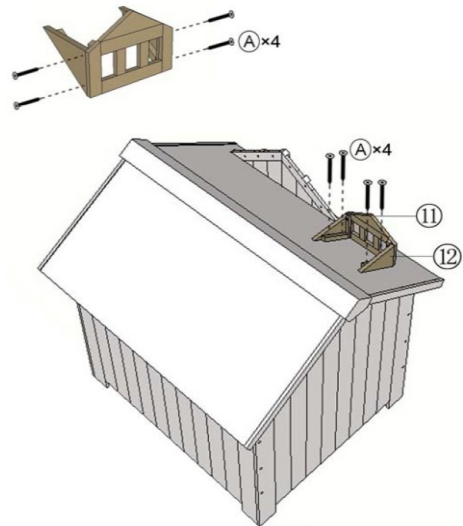
5° passaggio



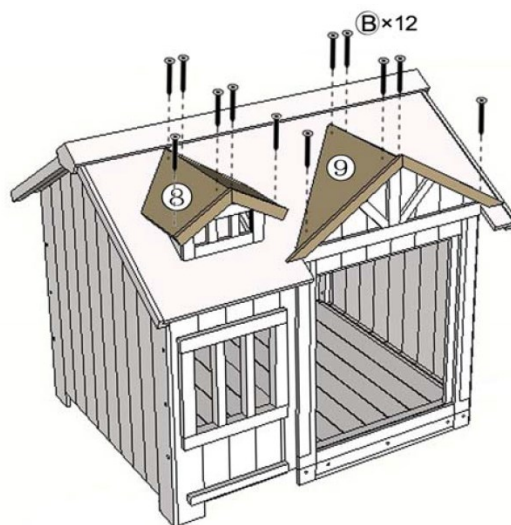
6° passaggio



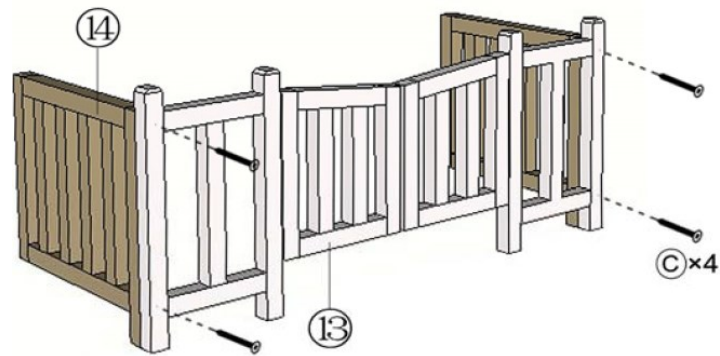
7° passaggio



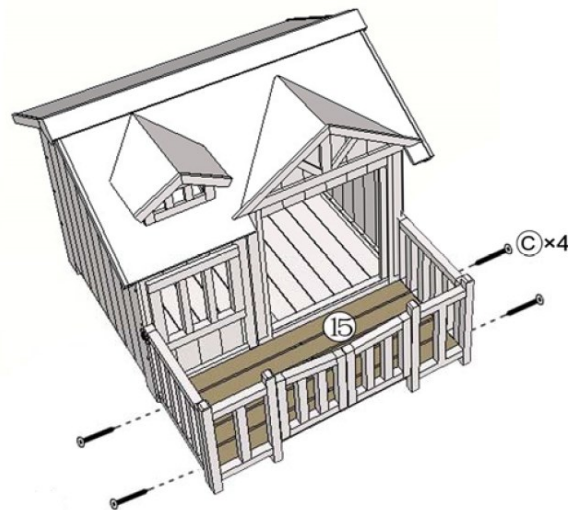
8° passaggio



9° passaggio



10° passaggio



Montaggio terminato! La cuccia è pronta per ospitare il vostro amico a 4 zampe!



Avvertenza importante

La riproduzione e l'uso ai fini commerciali di una parte o di tutto il manuale sono consentiti solo previa autorizzazione scritta di WilTec Wildanger Technik GmbH.