

Gebruikershandleiding

Vijververzuiveraar CUV-111, CUV-136, CUV-155, CUV-172, CUV-209, CUV-218, CUV-224, CUV-236, CUV-272, CUV-318, CUV-324, CUV-336, CUV-6110, CUV-618, CUV-624, CUV-636, CUV-655, CUV-672

50100, 50101, 50102, 50103, 50104, 50110, 50111, 50112, 50178, 50179, 50184, 50185, 50186, 50187, 50188, 50189, 50191, 50198



Afgebeeld product kan per model enigszins afwijken

Vóór ingebruikname de handleiding en veiligheidsvoorschriften lezen en toepassen!

Onder voorbehoud van technische aanpassingen!

Vanwege constante technische ontwikkelingen kunnen afbeeldingen, het stappenplan en technische gegevens enigszins afwijken.



De informatie in dit document kan te allen tijde zonder aankondiging vooraf gewijzigd worden. Het is niet toegestaan dit document zonder schriftelijke toestemming vooraf te kopiëren of op welke manier dan ook (deels) te vermenigvuldigen. Alle rechten zijn voorbehouden.

WilTec Wildanger Technik GmbH is niet aansprakelijk voor eventuele fouten in deze gebruiksaanwijzing of de daaraan aangesloten overzichten en schema's.

Hoewel *WilTec Wildanger Technik GmbH* met de grootst mogelijke zorg deze gebruikershandleiding heeft samengesteld, zodat deze volledig, foutloos en actueel is, kunnen fouten niet uitgesloten worden. Heeft u een fout in deze handleiding ontdekt of wilt u ons een tip ter verbetering meedelen, dan vernemen wij deze graag van u.

U kunt een e-mail sturen aan het onderstaand e-mailadres:

service@wiltec.info

of gebruik het contactformulier op onze website:

<https://www.wiltec.de/contacts/>

De actuele versie van deze handleiding is in meerdere talen te vinden in onze webshop:

<https://www.wiltec.de/docsearch>

Ons postadres is:

WilTec Wildanger Technik GmbH
Königsbenden 12
52249 Eschweiler
Duitsland

E-Mail: service@wiltec.info

Tel: +49 2403 55592-0

Fax: +49 2403 55592-15

Indien u een product wilt terugsturen ter reclamatie, reparatie, ruiling of om welke reden dan ook, verzoeken wij u het onderstaand adres te gebruiken. Let op! Om een snelle afhandeling van uw retourzending of ruiling te kunnen verwezenlijken, verzoeken wij u in elk geval ons Serviceteam te contacteren alvorens u het product terugzendt. Gebruik hiervoor het onderstaand adres en/of contactgegevens.

Retouren

WilTec Wildanger Technik GmbH
Königsbenden 28
52249 Eschweiler

E-mail: **service@wiltec.info**

Tel: +49 2403 55592-0 - Fax: +49 2403 55592-15



Inleiding

Wij danken u voor de aanschaf van dit hoogwaardig product. Om het risico op ongelukken en letsel zo veel mogelijk uit te sluiten, verzoeken wij u te allen tijde de basisveiligheidsvoorschriften in acht te nemen bij ingebruikname van dit product. Leest u alstublieft deze gebruikershandleiding zorgvuldig door en stel zeker dat u de inhoud ervan begrepen heeft.

Bewaar deze handleiding zorgvuldig.

Veiligheidsaanwijzingen



Let op!

Het gebruik van dit apparaat is bij stilstaande wateren, tuin- en zwembad vijvers en/of in de omgeving hiervan uitsluitend toegestaan indien een aardlekschakelaar met een nominale stroomwaarde tot 30 mA aanwezig is.

Het apparaat zorgt ervoor dat schadelijke bacteriën en algen gedood worden, zodat een gezonde omgeving in de vijver ontstaat. Het apparaat is echter niet geschikt voor zwembaden, kinderbadjes of alle andere soortgelijke wanneer er zich personen of dieren in het water bevinden. Het apparaat mag eveneens niet gebruikt worden wanneer er zich personen in de vijver bevinden. Let erop dat een kleine dosis UV-straling al schadelijk kan zijn voor de gezondheid. Contacteer een elektro-vakkundige voor verdere informatie en inlichtingen.

Dit apparaat mag niet door personen met een mentale, geestelijke, zintuiglijke of fysieke beperking of personen met gebrek aan ervaring en/of kennis worden gebruikt (hieronder ook kinderen), tenzij deze door een persoon worden bijgestaan en/of begeleid, die de veiligheid van deze personen kan garanderen of hen correct kan informeren over het juiste gebruik van het apparaat. Kinderen dienen altijd onder toezicht van een volwassen persoon te staan, zodat kan worden voorkomen dat zij met het apparaat spelen.

Lees de handleiding goed en zorgvuldig door en volg alle aanwijzingen en instructies op, zowel bij de installatie als bij het gebruik van het apparaat. Het onjuist gebruik of niet in acht nemen van de veiligheidsaanwijzingen kan tot schade aan het apparaat op de omgeving leiden. Ook kunnen er ongelukken met (zwaar) letsel tot gevolg gebeuren door bijvoorbeeld stroomschokken of brand. Bewaar de handleiding op een veilige plaats, zodat u het te allen tijde kunt raadplegen.



ATTENTIE!

- Gebruik het apparaat uitsluitend voor het doel waarvoor het bestemd is, zoals aangegeven in deze handleiding. Het apparaat is niet voor commercieel gebruik bedoeld. Gebruik het uitsluitend voor het zuiveren van vijvers.
- De gebruiker is verantwoordelijk voor het in acht nemen van de plaatselijk geldende veiligheidsvoorschriften bij de installatie van het apparaat. De voorschriften in deze handleiding vervangen de nationale en plaatselijke regels niet, maar vullen deze aan.
- Vóór gebruik het apparaat regelmatig controleren. Gebruik het apparaat niet indien veiligheidssystemen van het apparaat beschadigd of versleten zijn. Zet veiligheidssystemen nooit buiten werking.
- Gebruik het apparaat uitsluitend wanneer deze zich in een probleemloze toestand bevindt. UV-straling kan gevaarlijk zijn en dient daarom verantwoordingsbewust behandeld te worden. Kijk nooit direct in de UV-straling en vermijd direct huidcontact met de straling.
- Het apparaat mag nooit aan de stroomkabel getild, getransporteerd of opgehangen worden. Bescherm de kabel tegen hitte en scherpe kanten of voorwerpen.
- Mocht de stroomkabel vanwege externe factoren beschadigd raken, mag deze niet gerepareerd of gedeeltelijk hersteld worden! De beschadigde kabel dient volledig vervangen te worden door een nieuwe stroomkabel. Het vervangen van de kabel mag uitsluitend door gekwalificeerd personeel of een elektro-specialist gedaan worden.



- De gebruiker is verantwoordelijk voor de veiligheid van de omgeving waar het apparaat gebruikt wordt.
- Zorg dat het apparaat van het stroomnetwerk ontkoppeld is voordat u werkzaamheden (zoals reinigen, onderhoud, reparaties) aan het apparaat gaat doorvoeren.
- Het apparaat mag niet ingeschakeld zijn wanneer er zich personen in het water bevinden.
- De stroomspanning van 230 V (50 Hz) die op het fabrieksetiket van het apparaat is aangeduid dient overeen te komen met de daadwerkelijk aanwezige netspanning. Zorg voor een veilig stopcontact met een minimale zekering van 10 A.
- U dient zeker te stellen dat stopcontacten en andere stroomvoorzieningseenheden buiten het bereik van overstromingen liggen of tegen vochtigheid beschermd zijn.
- Reparatie en onderhoud aan het apparaat mag alleen door gekwalificeerd vakpersoneel uitgevoerd worden.
- Het apparaat mag nooit drooglopen of gebruikt worden met een volledig gesloten aanzuigleiding. Drooglopen van het apparaat kan tot zware schade aan het apparaat leiden. Schade naar aanleiding van het drooglopen wordt door de garantie niet gedekt.
- Het apparaat mag niet in de drinkwatercirculatie ingebouwd worden.
- Reinig de glazen buis van de UV-eenheid regelmatig, omdat vervuiling van de glazen buis het vermogen van de UV-straling sterk beïnvloedt.
- Om de effectiviteit en goede werking van het apparaat te garanderen, dient de UV-lamp na ongeveer 8000 werkuren vervangen te worden.
- Het apparaat dient bij de eerste waarschuwing voor vorst gedemonteerd en veilig bewaard te worden, zodat schade aan het apparaat voorkomen kan worden. Let erop dat u het apparaat buiten het bereik van kinderen bewaart.
- Het apparaat mag niet op het stroomnetwerk aangesloten worden voordat het volledig gemonteerd is.
- Let erop dat de watercirculatie volledig met water is gevuld voordat u het apparaat inschakelt.
- Apparaat niet aan regen of directe waterstraling blootstellen.
- Installeer het apparaat niet in het water en zorg voor een minimale afstand van 2 meter tot het water.
- Positioneer het apparaat zodanig dat het op geen enkele manier in het water kan vallen.
- Kies een veilige en stabiele plaats voor het installeren van deze pomp. Let erop dat het tegen directe zonnestraling beschermd is. Het apparaat dient loodrecht opgesteld te worden, zodat het glas van de UV-eenheid niet kapot kan gaan.
- De slangmondstukken kunnen aan de slangdiameter aangepast worden door het te knippen of te snijden.
- Met deze pomp mogen geen brandbare, gasvormige of explosieve vloeistoffen worden afgevoerd. Dit apparaat mag bovendien ook niet gebruikt worden voor het afvoeren van vloeibare middelen, in het bijzonder brandstoffen (o.m. benzine, diesel), schoonmaakmiddelen en overige chemische producten. De maximale watertemperatuur van +35 °C mag bij een constante waterstroom niet overschreden worden.
- De maximale druk van het apparaat is 0,3 bar. Overschrijd dit maximum niet!

Functionaliteit en toepasbaarheid

Het apparaat zorgt voor gezonde vissen en schoon water. Het water wordt met behulp van een pomp naar de vijverfilter gepompt. In de filter stroomt het water langs de UV-lamp, waardoor het aan UV-straling wordt blootgesteld. Hierdoor worden bacteriën, zweefalgen en ziekteverwekkers gedood. Het water blijft hierdoor helder en schoon.

- **Uitsluitend geldig voor de 1-serie (111, 118, 136, 155, 172 en 209):**
Voor aangesloten elektrische apparaten mogen onder geen enkele voorwaarden in het water liggen. Deze dienen op een veilige, droge plaats gezet te worden. In het water plaatsen mag uitsluitend wanneer deze zich in een waterresistent omhulsel bevindt.
- **Uitsluitend geldig voor de 2-serie (218, 224, 236, 272):**
De geïntegreerde helix laat het water in een spiraalvormige baan doorstromen en zorgt daarmee ervoor dat het UV-licht langer op het water kan stralen. Dit zorgt voor betere resultaten bij het zuiveren van het water.

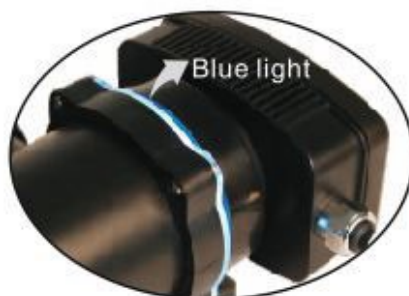
- Uitsluitend geldig voor de 3-serie (318, 324, 336):**
 SunSun heeft in de behuizing van de CUV-300-serie een slimme watergeleider geïnstalleerd. Het water wordt hiermee in een draaibeweging gebracht. Er is geen moeilijk te reinigen helix ingebouwd. Tegelijkertijd heeft SunSun een rvs-spiegel gemonteerd dat ervoor zorgt dat het Uv-licht gereflecteerd wordt. Licht dat niet direct wordt geabsorbeerd, wordt in het vijverwater gespiegeld en kan daar opnieuw inwerken. Hierdoor wordt de tijd waarin het water aan Uv-licht wordt blootgesteld meer dan verdubbeld. Ook de intensiteit van het zuiveren en helder maken van het water wordt meer dan dubbel zoveel tewerkgesteld.
- Uitsluitend geldend voor op de 6-serie (618, 624, 636, 655, 672, 6110):**
 Net als bij de CUV-3-serie heeft ook de 6-serie een slimme watergeleider. Er is geen moeilijk te reinigen helix ingebouwd. Tegelijkertijd heeft SunSun een rvs-spiegel gemonteerd dat ervoor zorgt dat het Uv-licht gereflecteerd wordt. Licht dat niet direct wordt geabsorbeerd, wordt in het vijverwater gespiegeld en kan daar opnieuw inwerken. Hierdoor wordt de tijd waarin het water aan Uv-licht wordt blootgesteld meer dan verdubbeld. Ook de intensiteit van het zuiveren en helder maken van het water wordt meer dan dubbel zoveel tewerkgesteld. Om het vijverwater effectief te magnetiseren zijn twee ferriet-magneten ingebouwd.

Ingebruikname

Gebruik slangen om het inlaatstuk van het vijverzuiveringsapparaat met het afvoerstuk van de pomp te verbinden. Verbind ook het afvoerstuk van de zuiverinstallatie met het inlaatstuk van de filter. Let er hierbij op dat de slangen correct verbonden zijn. Plaats klemmen om de slangen vast te zetten, zodat ze er niet afglijden. Bevestig het kijkglas en sluit alle ongebruikte openingen van de zuiverinstallatie af met een plug of stop. Start de pomp en wacht totdat het apparaat met water is gevuld. Controleer vervolgens de slangverbindingen op lekkages. Indien alle verbindingen goed dicht zijn, kunt u het zuiveringsapparaat starten. Steek hiervoor de stekker in het stopcontact.



- Voor een probleemloze functionaliteit van het apparaat dient de behuizing in een probleemloze toestand te zijn. Het apparaat dient bovendien op minimaal 2 m afstand van het water of bron geplaatst te worden, zodat er geen risico bestaat dat het apparaat in het water kan vallen.
- Gebruik slangen die een minimale druk van 1,0 bar aan kunnen.
- Stem de mondstukken af op de diameter de slangen en snijd de mondstukken op maat, zodat een optimale doorstroming van het water kan worden behaald.
- Let op!** Schakel altijd eerst de externe pomp aan voordat u de zuiveraar inschakelt. Gebruik het apparaat nooit zonder water. Het water zorgt voor afkoeling van de UV-lamp.
- Het apparaat begint te werken zodra de stekker in het stopcontact zit. Een blauwe lamp laat zien of de filter werkt. Zie afbeelding hieronder.



Blauwe licht

- Schakel het apparaat direct uit indien er geen water door het apparaat stroomt.
- **Waarschuwing!** Dit apparaat genereert een schadelijke straling! Direct contact met de huid of de ogen kan tot zwaar letsel leiden en dient daarom vermeden te worden.
- Het apparaat mag niet gebruikt worden indien het beschadigd is.
- Bij vorst dient het apparaat gedemonteerd te worden. Bewaar het op een droge en veilige plaats.

Technische gegevens

| Model (artikelnummer) | Vermogen (W) | Lengte kabel (m) | Spanning/frequentie (V / Hz) | Doorstroming ($\frac{1}{h}$) | Grootte in- en uitlaatstukken (mm) |
|----------------------------|--------------|------------------|------------------------------|--------------------------------|------------------------------------|
| CUV-209 (50111) | 9 | 5 | 230 / 50 | 1500 | 20/25/32/40 |
| CUV-111 (50110) | 11 | 5 | | 1700 | 19/25/32/40 |
| CUV-118/218 (50112) | 18 | 5 | | 2500 | |
| CUV-224 (50101) | 24 | 5 | | 4500 | |
| CUV-136/236 (50178/ 50102) | 36 | 5 | | 4500/6000 | |
| CUV-155 (50100) | 55 | 5 | | 5000 | |
| CUV-172/272 (50103/ 50104) | 72 | 2 x 5 | | 6000 | |
| CUV-318 (50179) | 18 | 5 | | 3000 | 25/33/38/51 |
| CUV-324 (50184) | 24 | 5 | | 5000 | |
| CUV-336 (50185) | 36 | 5 | | 7000 | 25/33/38 |
| CUV-618 (50186) | 18 | 5 | | 3000 | |
| CUV-624 (50187) | 24 | 5 | | 5000 | |



| | | | | | |
|----------------------------|--------|-------|--|------|--|
| CUV-636 (50188) | 36 | 5 | | 7000 | |
| CUV-655 (50189) | 55 | 5 | | 8000 | |
| CUV-672 (50191) | 2 × 36 | 2 × 5 | | 8000 | |
| CUV-6110 (50198) | 2 × 55 | 2 × 5 | | 8000 | |

Reiniging en onderhoud

Wij raden aan het apparaat jaarlijks te reinigen. De UV-lamp dient daarnaast ook vervangen te worden. Dit dient bij ca. 8000 werkuren te gebeuren. De UV-lamp verliest in een jaar ongeveer 50 % aan vermogen.

Haal het apparaat van de stroom voordat u het gaat reinigen, onderhouden of repareren. Zodra de zuiveraar uitgeschakeld is, schakelt u pas daarna de pomp uit. Zo voorkomt u dat de apparaten opnieuw inschakelen.

Vervangen UV-lamp

Vervang de UV-lamp na ca. 8000 werkuren. Hieronder staat per serie uitgelegd hoe u de UV-lamp kunt vervangen.

CUV-1-serie

1. Neem de stekker uit het stopcontact.
2. Schakel ook de aan de zuiveraar aangesloten pomp uit en zorg ervoor dat deze niet plotseling kan starten.
3. Schroef de aansluiting voorzichtig tegen de richting van de klok in eraf en trek deze samen met de lichteenheid uit de behuizing.
4. Verwijder de bevestigingsklemmen van de lampbasis.
5. Haal de lamp uit de houder.
6. De glazen huls kan verwijderd worden door de doorzichtige ring voorzichtig terug te trekken totdat de glazen huls uit de behuizing komt.
7. Controleer de glazen huls op schade en reinig het met een vochtig doekje. U kunt eventueel azijn gebruiken. Dit dient dan wel goed afgewassen te worden met schoon water.
8. Let bij het terugzetten van de glazen huls erop dat de dichting correct zit.
9. **ÁLLE** gedemonteerde dichtingen en ringen dienen voor het hermonteren gereinigd en ingevet te worden.
10. **BELÁNGRIJK!** Uit veiligheidsgronden mag de gedemonteerde aansluiting niet in bedrijf genomen worden. Het Uv-licht is schadelijk! Kijk nooit direct in de straling.

CUV-2-serie

1. Neem de stekker uit het stopcontact.
2. Schakel ook de aan de zuiveraar aangesloten pomp uit en zorg ervoor dat deze niet plotseling kan starten.
3. Druk met een platte schroevendraaier de vergrendeling aan de bovenkant van het apparaat naar beneden en draai de aansluiting $\frac{3}{4}$ tegen de richting van de klok in totdat de vergrendeling open is.
4. Neem de aansluiting samen met de glazen huls uit de behuizing.
5. Verwijder de moer van de glazen huls.
6. Haal de huls los door het voorzichtig heen en weer te bewegen.

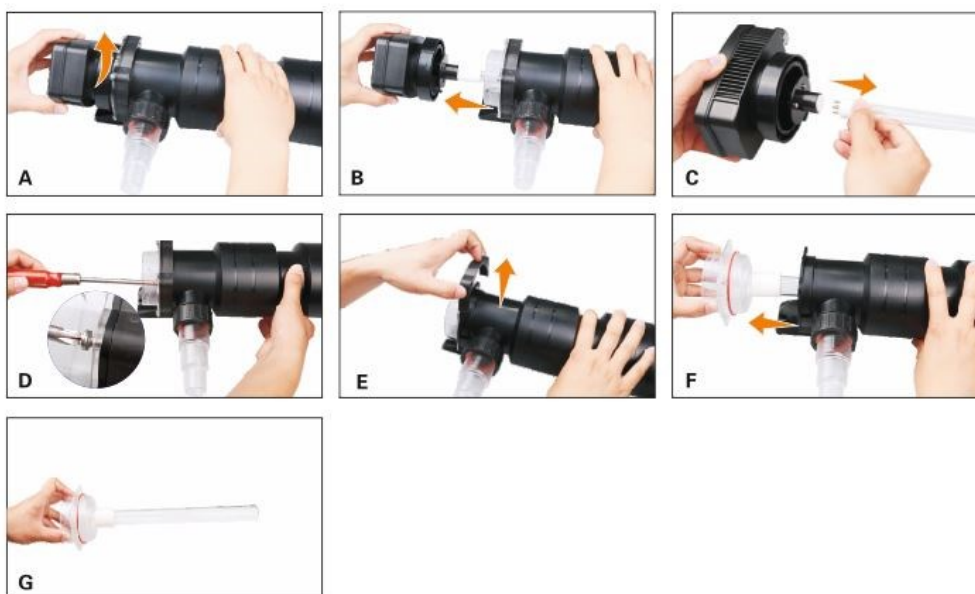
7. Controleer de glazen huls op schade en reinig het met een vochtig doekje. U kunt eventueel azijn gebruiken. Dit dient dan wel goed afgewassen te worden met schoon water.
8. Verwijder de bevestigingsklemmen van de lampbasis.
9. Haal de lamp uit de houder.
10. Let bij het terugzetten van de glazen huls erop dat de dichting correct zit. Let op de instructies op het apparaat.
11. **ALLE** gedemonteerde dichtingen en ringen dienen voor het hermonteren gereinigd en ingevet te worden.
12. **BELANGRIJK!** Uit veiligheidsgronden mag de gedemonteerde aansluiteenheid niet in bedrijf genomen worden. Het Uv-licht is schadelijk! Kijk nooit direct in de straling.

CUV-3-serie / CUV-6-serie / CUV-155

1. Neem de stekker uit het stopcontact.
2. Schakel ook de aan de zuiveraar aangesloten pomp uit en zorg ervoor dat deze niet plotseling kan starten.
3. Druk met een platte schroevendraaier de vergrendeling aan de bovenkant van het apparaat naar beneden en draai de aansluiteenheid 1/8 tegen de richting van de klok in totdat de vergrendeling open is.
4. Neem de aansluiteenheid uit de behuizing.
5. Verwijder de bevestigingsklemmen van de lampbasis.
6. Haal de lamp uit de houder.
7. Draai de vier schroeven van de glazen huls open en trek de doorzichtige ring voorzichtig terug totdat de glazen huls uit de behuizing loskomt. Let op de afdichtring!
8. Controleer de glazen huls op schade en reinig het met een vochtig doekje. U kunt eventueel azijn gebruiken. Dit dient dan wel goed afgewassen te worden met schoon water.
9. Let bij het terugzetten van de glazen huls erop dat de dichting correct zit. Let op de instructies op het apparaat.
10. **ALLE** gedemonteerde dichtingen en ringen dienen voor het hermonteren gereinigd en ingevet te worden.
11. **BELANGRIJK!** Uit veiligheidsgronden mag de gedemonteerde aansluiteenheid niet in bedrijf genomen worden. Het Uv-licht is schadelijk! Kijk nooit direct in de straling.

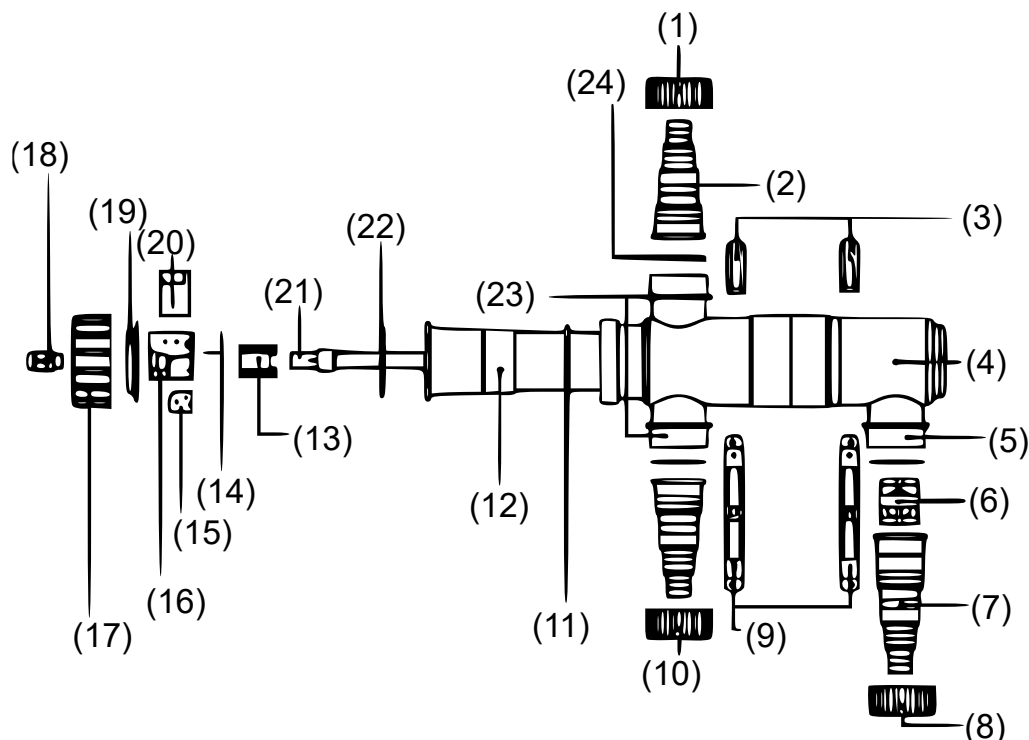
Let op!

Nadat het apparaat compleet en correct gemonteerd is, dient u eerst de externe pomp in te schakelen. Wacht vervolgens even voordat u de zuiveraar inschakelt. Het water dient eerst in de volledige circulatie te komen.



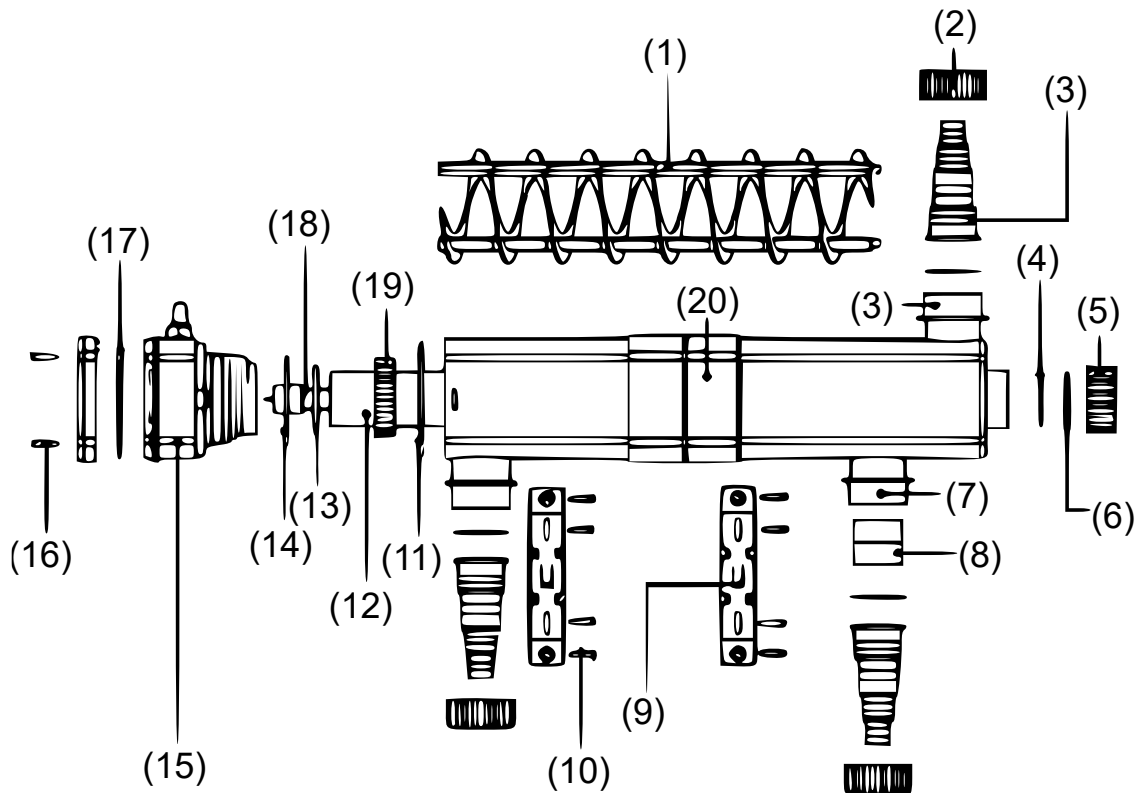
Explosietekeningen

CUV-1-serie



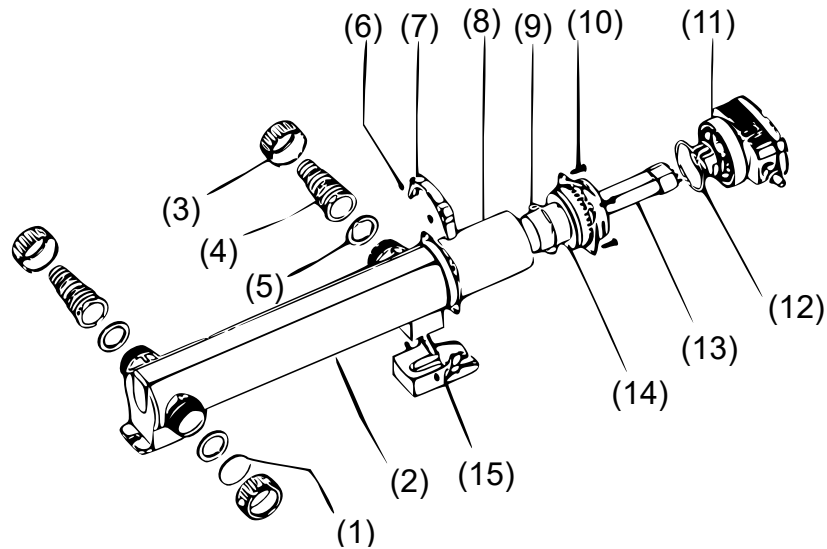
| Nr. | Betekening | Nr. | Betekening | Nr. | Betekening |
|-----|---------------------------------|-----|---------------------|-----|---------------------|
| 1 | Stopplug | 9 | Bevestigingsklemmen | 17 | Afsluitdeksel |
| 2 | Mondstuk | 10 | Stopplug | 18 | Kabelschroef |
| 3 | Bevestigingsklemmen (tegenstuk) | 11 | O-ring 1 | 19 | Afdichtdeksel |
| 4 | Behuizing | 12 | Glazen huls | 20 | Schakelaarafdekking |
| 5 | Aanzuigleiding | 13 | Contactdoos | 21 | UVC-lamp |
| 6 | Doorstroommeter | 14 | Aardingsplaat | 22 | O-ring 2 |
| 7 | Mondstuk | 15 | Gloeistarter | 23 | Afvoerbuis |
| 8 | Stopplug | 16 | Contactdooshouder | 24 | Afdichtring |

CUV-2-serie



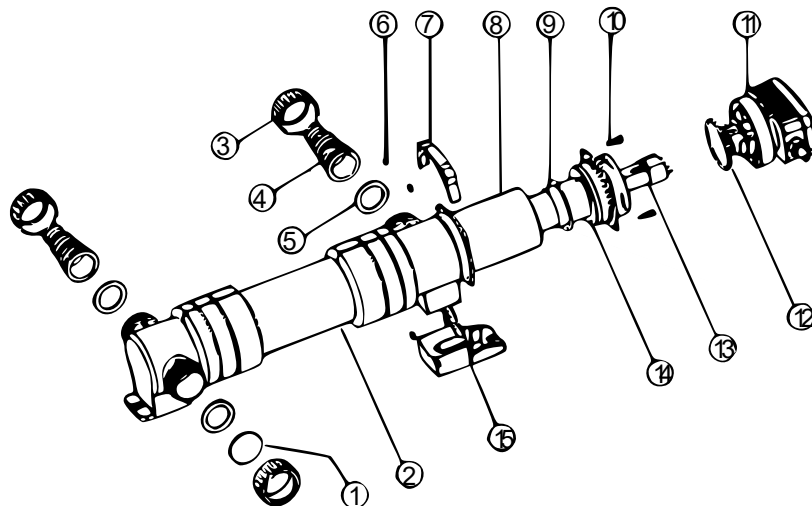
| Nr. | Betekening | Nr. | Betekening | Nr. | Betekening |
|-----|-------------------|-----|------------------|-----|------------------|
| 1 | Helix | 8 | Debietregelaar | 15 | Hoofdelement |
| 2 | Stopplug | 9 | Standvoet | 16 | Schroef (3,9×16) |
| 3 | Mondstuk | 10 | Schroef (3,9×19) | 17 | O-ring 1 |
| 4 | Afdichtring | 11 | O-ring 4 | 18 | UVC-lamp |
| 5 | Kijkglasafdekking | 12 | Glazen huls | 19 | Verbindingsmoer |
| 6 | Kijkglas | 13 | O-ring 3 | 20 | Behuizing |
| 7 | Afvoerbus | 14 | O-ring 2 | | |

CUV-3-serie



| Nr. | Betekening | Nr. | Betekening | Nr. | Betekening |
|-----|----------------|-----|------------------|-----|--------------|
| 1 | Kijkglas | 6 | Moeren | 11 | Hoofdelement |
| 2 | Behuizing | 7 | Bevestigingsklem | 12 | O-Ring 2 |
| 3 | 1,5\"-stopplug | 8 | RVS-behuizing | 13 | UVC-lamp |
| 4 | Opzetstuk | 9 | O-Ring 1 | 14 | Glazen huls |
| 5 | Afdichtring | 10 | Schroeven | 15 | Houder |

CUV-6-serie



| Nr. | Betekening | Nr. | Betekening | Nr. | Betekening |
|-----|----------------|-----|------------------|-----|--------------|
| 1 | Kijkglas | 6 | Moeren | 11 | Hoofdelement |
| 2 | Behuizing | 7 | Bevestigingsklem | 12 | O-Ring 2 |
| 3 | 1,5\"-stopplug | 8 | RVS-behuizing | 13 | UVC-lamp |
| 4 | Opzetstuk | 9 | O-Ring 1 | 14 | Glazen huls |
| 5 | Afdichtring | 10 | Schroeven | 15 | Houder |

Afvalverwerkingsvoorschriften

De EU-richtlijn (2012/19/EU, WEEE) ter inzameling en verwerking van (oude) elektrische apparaten regelt de inzameling van oude elektrische en elektronische apparaten binnen de EU en is ook op nationaal niveau geratificeerd.

Alle *WilTec*-apparaten die onder de WEEE-richtlijn vallen zijn met het doorkruiste containersymbool aangeduid. Dit symbool geeft aan dat het apparaat niet met het huishoudelijk afval weggegooid mag worden.

Wiltec Wildanger GmbH is in het Duitse EAR-afvalregister geregistreerd onder het WEEE-registratienummer DE45283704.

Inzameling en verwerking van gebruikte elektrische en elektronische apparaten is toepasbaar in alle landen van de Europese Unie en overige landen die over een nationaal inzamel- en verwerkingssysteem beschikken. Het symbool dat op het apparaat of de verpakking ervan is afgebeeld, geeft aan dat het product niet met het huishoudelijke afval gecombineerd mag worden. Het product dient naar een afvalverwerkingslocatie te worden gebracht, waar het recyclen van elektrische en elektronische apparaten wordt verzorgd.

Met uw bijdrage aan het correct verwerken van elektrisch afval helpt u mee aan het beschermen van het milieu en de gezondheid van uw medemens. Milieu en gezondheid worden door het verkeerd verwerken van elektrisch afval in gevaar gebracht. Eveneens helpt het recyclen van materialen het onnodig verbruik van grondstoffen te verminderen.

Verdere informatie over het recyclen van dit product verkrijgt u bij uw gemeente, op de website van de rijksoverheid en/of bij de verkoper waar u het product gekocht heeft.



Adres:
WilTec Wildanger Technik GmbH
Königsbenden 12 / 28
52249 Eschweiler
Duitsland

Belangrijk:

Het op welke manier dan ook kopiëren van deze handleiding en/of gebruik ervan voor commerciële doeleinden, is uitsluitend toegestaan met vooraf verkregen schriftelijke toestemming van *WilTec Wildanger Technik GmbH*.