

Gebruikershandleiding

Vijverfilter CPF-serie

50105, 50123, 50977–50980, 50121, 51042–51044



Afgebeeld product kan per model enigszins afwijken

Vóór ingebruikname de handleiding en veiligheidsvoorschriften lezen en toepassen!

Onder voorbehoud van technische aanpassingen!

Vanwege constante technische ontwikkelingen kunnen afbeeldingen, het stappenplan en technische gegevens enigszins afwijken.



De informatie in dit document kan te allen tijde zonder aankondiging vooraf gewijzigd worden. Het is niet toegestaan dit document zonder schriftelijke toestemming vooraf te kopiëren of op welke manier dan ook (deels) te vermenigvuldigen. Alle rechten zijn voorbehouden.

WilTec Wildanger Technik GmbH is niet aansprakelijk voor eventuele fouten in deze gebruiksaanwijzing of de daaraan aangesloten overzichten en schema's.

Hoewel *WilTec Wildanger Technik GmbH* met de grootst mogelijke zorg deze gebruikershandleiding heeft samengesteld, zodat deze volledig, foutloos en actueel is, kunnen fouten niet uitgesloten worden. Heeft u een fout in deze handleiding ontdekt of wilt u ons een tip ter verbetering meedelen, dan vernemen wij deze graag van u.

U kunt een e-mail sturen aan het onderstaand e-mailadres:

service@wiltec.info

of gebruik het contactformulier op onze website:

<https://www.wiltec.de/contacts/>

De actuele versie van deze handleiding is in meerdere talen te vinden in onze webshop:

<https://www.wiltec.de/docsearch>

Ons postadres is:

WilTec Wildanger Technik GmbH
Königsbenden 12
52249 Eschweiler
Duitsland

Indien u een product wilt terugsturen ter reclamatie, reparatie, ruiling of om welke reden dan ook, verzoeken wij u het onderstaand adres te gebruiken. Let op! Om een snelle afhandeling van uw retourzending of ruiling te kunnen verwezenlijken, verzoeken wij u in elk geval ons Serviceteam te contacteren alvorens u het product terugzendt. Gebruik hiervoor het onderstaand adres en/of contactgegevens.

Retouren

WilTec Wildanger Technik GmbH
Königsbenden 28
52249 Eschweiler

E-mail: **service@wiltec.info**

Tel: +49 2403 55592-0 - Fax: +49 2403 55592-15



Inleiding

Wij danken u voor de aanschaf van dit hoogwaardig product. Om het risico op ongelukken en letsel zo veel mogelijk uit te sluiten, verzoeken wij u te allen tijde de basisveiligheidsvoorschriften in acht te nemen bij ingebruikname van dit product. Leest u alstublieft deze gebruikershandleiding zorgvuldig door en stel zeker dat u de inhoud ervan begrepen heeft.

Bewaar deze handleiding zorgvuldig.

Veiligheidswaarschuwing



PAS OP!

Het gebruik van dit apparaat is bij stilstaande wateren, tuin- en zwembijvers en/of in de omgeving hiervan uitsluitend toegestaan indien een aardlekschakelaar met een nominale stroomwaarde tot 30 mA aanwezig is.

Het apparaat mag niet worden gebruikt worden indien zich mensen in de voorgenoemde wateren, tuinen en zwembijvers en overige wateren bevinden ten tijde van het inschakelen en in bedrijf zijn van het apparaat. Voor meer informatie kunt u een elektrisch vakkundige raadplegen.

Dit apparaat mag niet door personen met een mentale, geestelijke, zintuigelijke of fysieke beperking of personen met gebrek aan ervaring en/of kennis worden gebruikt (hieronder ook kinderen), tenzij deze door een persoon worden bijgestaan en/of begeleid, die de veiligheid van deze personen kan garanderen of hen correct kan informeren over het juiste gebruik van het apparaat. Kinderen dienen altijd onder toezicht van een volwassen persoon te staan, zodat kan worden voorkomen dat zij met het apparaat spelen.



ATTENTIE!

- Vóór gebruik het apparaat regelmatig controleren. Gebruik het apparaat niet indien veiligheidssystemen van het apparaat beschadigd of versleten zijn. Zet veiligheidssystemen nooit buiten werking.
- Gebruik het apparaat uitsluitend voor het doel waarvoor het bestemd is, zoals aangegeven in deze handleiding.
- U bent verantwoordelijk voor de veiligheid van de omgeving waar het apparaat gebruikt wordt.
- Mocht de stroomkabel vanwege externe factoren beschadigd raken, mag deze niet gerepareerd of gedeeltelijk hersteld worden! De beschadigde kabel dient volledig vervangen te worden door een nieuwe stroomkabel. Het vervangen van de kabel mag uitsluitend door gekwalificeerd personeel of een elektro-specialist gedaan worden.
- De stroomspanning van 230 V (50 Hz) die op het fabrieksetiket van het apparaat is aangeduid dient overeen te komen met de daadwerkelijk aanwezige netspanning.
- Het apparaat mag nooit aan de stroomkabel getild, getransporteerd of opgehangen dan wel bevestigd worden.
- U dient zeker te stellen dat stopcontacten en andere stroomvoorzieningseenheden buiten het bereik van overstromingen liggen of tegen vochtigheid beschermd zijn.
- Trek altijd de stroomkabel uit het stopcontact voordat u aan het apparaat werkt of reparaties uitvoert.
- U dient te voorkomen dat het apparaat aan directe waterstralen wordt blootgesteld.
- De gebruiker is verantwoordelijk voor het naleven van de plaatselijk geldende veiligheids- en installatievoorschriften. Raadpleeg indien nodig een elektrotechnisch specialist.
- De gebruiker is zelf verantwoordelijk voor het nemen van gepaste maatregelen (bijv. installatie van een alarmsysteem, reservepomp, etc.) om schade door het overstromen van ruimtes als gevolg van een storing of defect aan het apparaat uit te kunnen sluiten.
- In geval van een storing of defect aan het apparaat, mogen reparatiewerkzaamheden aan het apparaat alleen door gekwalificeerd personeel dan wel een elektricien uitgevoerd worden.
- Het apparaat mag nooit leeglopen of gebruikt worden met een volledig gesloten aanzuigleiding. Schade naar aanleiding hiervan wordt door de garantie niet gedekt.



- Het is niet toegestaan het apparaat in zwembaden of zwembadhallen te gebruiken.
- Het apparaat mag niet in de drinkwatercirculatie ingebouwd worden.
- Het apparaat mag uitsluitend **buiten** het water geïnstalleerd worden.
- De afstand tussen het apparaat en de vijver dient minimaal 2 meter te bedragen.
- Er dient door de gebruiker met zekerheid vastgesteld te worden dat het apparaat niet in het water kan vallen!
- Stel het apparaat dusdanig op, dat het tegen directe blootstelling aan zonnestraling is beschermd.
- Het apparaat dient met schroeven op een geschikte ondergrond loodrecht te worden gemonteerd.
- Indien nodig kunnen de universele slangmondstukken, afhankelijk van de slangdiameter, worden ingekort dan wel bijgesneden of geknipt.
- Slangen en slangklemmen aanbrengen!
- Hoewel UV-straling van alle ioniserende stralingen de minste energie afgeeft, kan het voor mensen en dieren alsnog als gevaarlijk worden beschouwd. Ook langere UV-golven kunnen chemische verbindingen van organische moleculen beschadigen. Daarom is er een verantwoordelijke omgang met technische UV-bronnen aangebracht.
- Gebruik de buizen alleen in gesloten, niet kapotte behuizingen.

WAARSCHUWING!

Leest u alle veiligheidsvoorschriften en aanwijzingen. Het niet in acht nemen van de veiligheidsvoorschriften kan tot stroomschokken, brand en/of zwaar letsel leiden. Bewaar alle veiligheidsvoorschriften en aanwijzingen voor toekomstige raadpleging.

Bestendigheid

De maximale watertemperatuur van +35 °C mag bij een constante waterstroom niet overschreden worden.

Met deze pomp mogen geen brandbare, gasvormige of explosieve vloeistoffen worden afgevoerd. Dit apparaat mag bovendien ook niet gebruikt worden voor het afvoeren van vloeibare middelen, in het bijzonder brandstoffen (o.m. benzine, diesel), schoonmaakmiddelen en overige chemische producten.

Elektrische aansluiting

Het apparaat mag alleen aan een geaard stopcontact met 230 V ~ 50 Hz spanning aangesloten worden. De zekering dient minimaal 10 A te bedragen.

PAS OP!

- De UVC-filter dient dusdanig geplaatst te worden, zodat er geen water bij kan komen. De afstand tussen het apparaat en de rand van de vijver dient minimaal 2 m te bedragen. De UV-lamp kan niet onder water gebruikt worden.
- De stroomtoevoer van de UVC-filter mag niet voor de watercirculatie ingeschakeld worden.
- Plaats het apparaat op een veilige en stevige plaats, zodat voorkomen kan worden dat de glazen buis van de UV-lamp beschadigd kan worden of breekt.
- Schakel de stroomvoorziening niet in voordat alle onderdelen van het apparaat volledig zijn gemonteerd.
- Indien de glazen buis van de UV-lamp of het bovenste gedeelte van de filter beschadigd zijn, kan het apparaat niet gebruikt worden.
- De filter mag niet gebruikt worden indien er personen zich in het water bevinden.
- De stroomspanning van 230 V (50 Hz) die op het fabriketiket van het apparaat is aangeduid dient overeen te komen met de daadwerkelijk aanwezige netspanning.



- Neem bij de installatie van het apparaat altijd de lokale en nationale wettelijke voorschriften en regelgeving in acht.
- Trek niet aan de stroomkabel. Bescherm deze tegen hitte, vet en scherpe voorwerpen.
- Het bovenste gedeelte van de filter mag niet aan een druk van meer dan 0,3 bar worden blootgesteld.
- Verwijder de filter uit uw tuin bij waarschuwingen voor vorst.
- U dient te voorkomen dat het apparaat aan directe zonnestraling wordt blootgesteld.
- Vuil heeft slechte invloed op de werking van de glazen buis. Reinig daarom het apparaat regelmatig.
- Verwissel de UV-lamp en glazen buis na 8000 werkuren, zodat de optimale werking van de filter gewaarborgd blijft.
- Uv-Licht is schadelijk voor ogen en huid. Kijk niet direct in het Uv-licht. Stel uw lichaam niet bloot aan direct Uv-licht.
- Vóór iedere reparatie, onderhoud of reiniging dienen de stroomstekkers van de filter en de pomp uit het stopcontact te worden getrokken.
- Het product dient horizontaal (loodrecht) met de ondervoeten naar beneden geïnstalleerd te worden. Uit veiligheidsoverwegingen mag het apparaat niet anders geïnstalleerd worden.

Functionaliteit en toepasbaarheid

Het apparaat zorgt voor gezonde vissen en schoon water. Het water wordt met behulp van een pomp naar de vijverfilter gepompt. In de filter stroomt het water langs de UV-lamp, waardoor het aan UV-straling wordt blootgesteld. Hierdoor worden bacteriën, zweefalgen en ziekteverwekkers gedood. Het water blijft hierdoor helder en schoon.

Om een optimaal rendement uit het apparaat te halen, dient het in vorstvrije jaargetijden (lente, zomer) 24 uur per dag te werken.

Technische gegevens

| Model | Artikelnummer | Vermogen (W) | Voeding | Geschikt voor ... tot (l) | | Aanbevelen doorstroomhoeveelheid (l/h) | Invoer/uitvoer (mm) |
|-----------|---------------|--------------|---------------|---------------------------|-------------|--|---------------------|
| | | | | Visvijvers | Siervijvers | | |
| CPF-180 | 50123 | 11 | 230 V / 50 Hz | 3000 | 6000 | 9000 | 19/25/32/40 |
| CPF-250 | 50105 | | | 5000 | 10000 | 10000 | |
| CPF-280 | 51042 | | | 4000 | 8000 | 9000 | 19/25/32/38 |
| CPF-380 | 51043 | | | 6000 | 12000 | 10000 | |
| CPF-500 | 51044 | 18 | | 10000 | 30000 | 10000 | 19/25/33 |
| CPF-2500 | 50978 | 11 | | 3000 | 6000 | 6000 | 19/25/32/40 |
| CPF-5000 | 50976 | | | 4000 | 8000 | 9000 | |
| CPF-10000 | 50977 | | | 6000 | 12000 | 10000 | |
| CPF-15000 | 50121 | 18 | | 10000 | 30000 | 10000 | 19/25/32/40 |
| CPF-20000 | 50979 | 36 | | 20000 | 40000 | 12000 | 32/38 |
| CPF-30000 | 50980 | 55 | 30000 | 60000 | 12000 | 32/38 | |

Veiligheid

- Het apparaat genereert een schadelijke straling. Direct contact van de straling met ogen of huid kan schadelijk zijn. Vermijd direct contact.
- Een beschadigd apparaat mag niet gebruikt worden.
- Indien er geen water doorstroomt, dient het apparaat uitgezet te worden.
- Bij vorst moet het apparaat opgeruimd en droog en vorstvrij bewaard worden.

Legenda

CPF-180/CPF-250

| | |
|---|---|
|  | Watertoevoer van de pomp naar de filter |
|  | Wateruitstroom vanuit de filter in de vijver |
|  | Vuilwaterafvoer van de filter naar de riolering of een bloemenbed |
|  | Functieinstelling "Filteren" |
|  | Functieinstelling "Reinigen" |

CPF-2500/CPF-5000/CPF-10000/CPF-15000/CPF-20000/CPF-30000

| | |
|---|---|
|  | Watertoevoer van de pomp in de filter |
|  | Wateruitstroom vanuit de filter in de vijver |
|  | Vuilwaterafvoer van de filter naar de riolering of een bloemenbed |

De vijverfilters van WilTec zijn een ideaal en probleemloos filtersysteem voor uw tuinvijver. Onze filters bieden ten opzichte van klassieke tuinfilters vele voordelen:

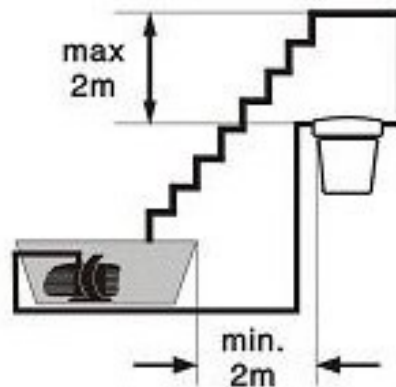
- groot reinigingsvermogen
- combinatie van mechanische en biologische filtering (model afhankelijk)

- effectieve filtermaterialen
- geïntegreerde UVC-eenheid alsmede een vuilindicator
- ook onder hoge druk waterdicht
- waterdoorstroming tot een hoogte van 3 m (afhankelijk van het vermogen van de aangesloten pomp)
- makkelijke installatie en onderhoud van de filter

Functies van de WilTec-vijverfilters

De WilTec-vijverfilter reinigt het water in drie fasen:

1. De eerste fase is **mechanisch**. De zichtbare vuildeeltjes worden door drie filtersponzen, gesorteerd van grof naar fijn, verwijderd.
2. De tweede fase is **biologisch**. Met behulp van zogenoemde bio-ballen (model afhankelijk) wordt het innestelen van bio-organismen gestimuleerd. Deze micro-organismen verwijderen de organische bestanddelen uit het vijverwater (model afhankelijk).
3. De derde fase bestaat uit een **UVC-behandeling** van het water. Het Uv-licht doodt zweefalgen en ziekteverwekkers met **gezond, schoon water** als resultaat.



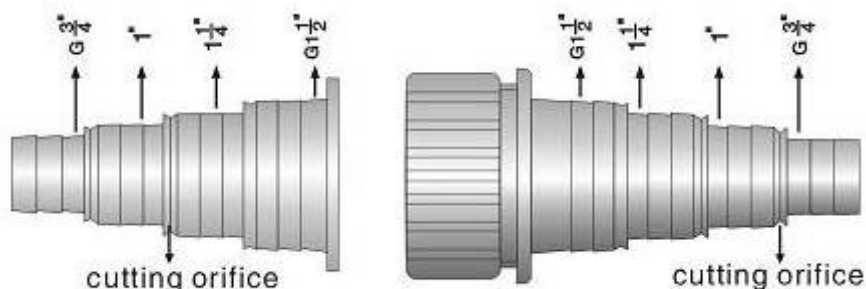
Ingebruikname

Schakel de pomp in en wacht totdat het apparaat met water gevuld is. Controleer alle aansluitingen en afdichtingen.

Door het insteken van de stroomkabel is het apparaat direct in bedrijf.

- De vijverfilter dient minstens 2 m van de vijverrand opgesteld te worden. De afvoerslang van het water van de filter terug naar de vijver mag maximaal 2 m boven de filterdeksel liggen (0,2 bar waterdruk!).
- De pomp dient eerst ingeschakeld te worden, daarna pas de filter. De UV-lamp mag niet in bedrijf worden genomen indien er geen water door de filter stroomt. Gebruik de filter niet indien de UV-lamp of de glazen buis ervan beschadigd of gebroken is. Gebruik de filter niet wanneer er mensen in het water aanwezig zijn.
- De UV-lamp is tegen oververhitting beschermd en zal met behulp van een automatische temperatuursensor vanzelf uitschakelen. Na een afkoelperiode schakelt deze weer automatisch in.
- De WilTec-filters worden allemaal compleet met de noodzakelijke filtermaterialen geleverd. Spoel voor gebruik de filtermaterialen met het vijverwater goed af. De bio-ballen (model afhankelijk) komen in de onderste laag van de filter. Daarboven wordt het rooster van de glazen UV-lampbuis geplaatst. Plaats daarboven de filtersponzen, oplopend van fijn naar grof. Leg dan de deksel op het apparaat en zet deze met de meegeleverde klembeugels vast.

- Bij een correcte montage is de filter tot een werkdruk van goed 0,5 bar waterdicht. De stroomvoorziening moet van een aardlekschakelaar voorzien zijn, welke de 30 mA niet overschrijdt.



(cutting orifice = insnijdingskerfen)

Slangmondstukken en afdichtingen monteren

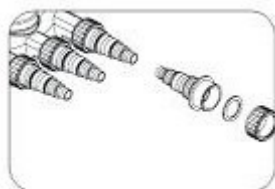
Schuif de wartelmoer over de zwarte mondstukken. De vlakke sluitring in de wartelmoer aanbrengen en op de waterinstroom- als wateruitstroommondstukken vastzetten. De afsluitkappen met vlakke sluitringen op de reinigingsmondstukken vastdraaien.

Aansluiting watertoevoer

De pomp wordt op het mondstuk met de pijl richting de filter aangesloten. Gebruik een slangdiameter met dezelfde diameter als het pompuitstroommondstuk. Zaag, knip of snijd de niet gebruikte stukken van het mondstuk af.

Aansluiting wateruitstroom

De slang die van de filter naar de vijver gaat wordt aangesloten op het mondstuk met de pijlrichting van de filter af. Sluit de slang op het grootste deel van het mondstuk aan en snijd, knip of zaag de overige delen weg. Breng klemmen aan om te voorkomen dat de slang wegglijdt.



Aansluiting permanente vuilwaterafvoer

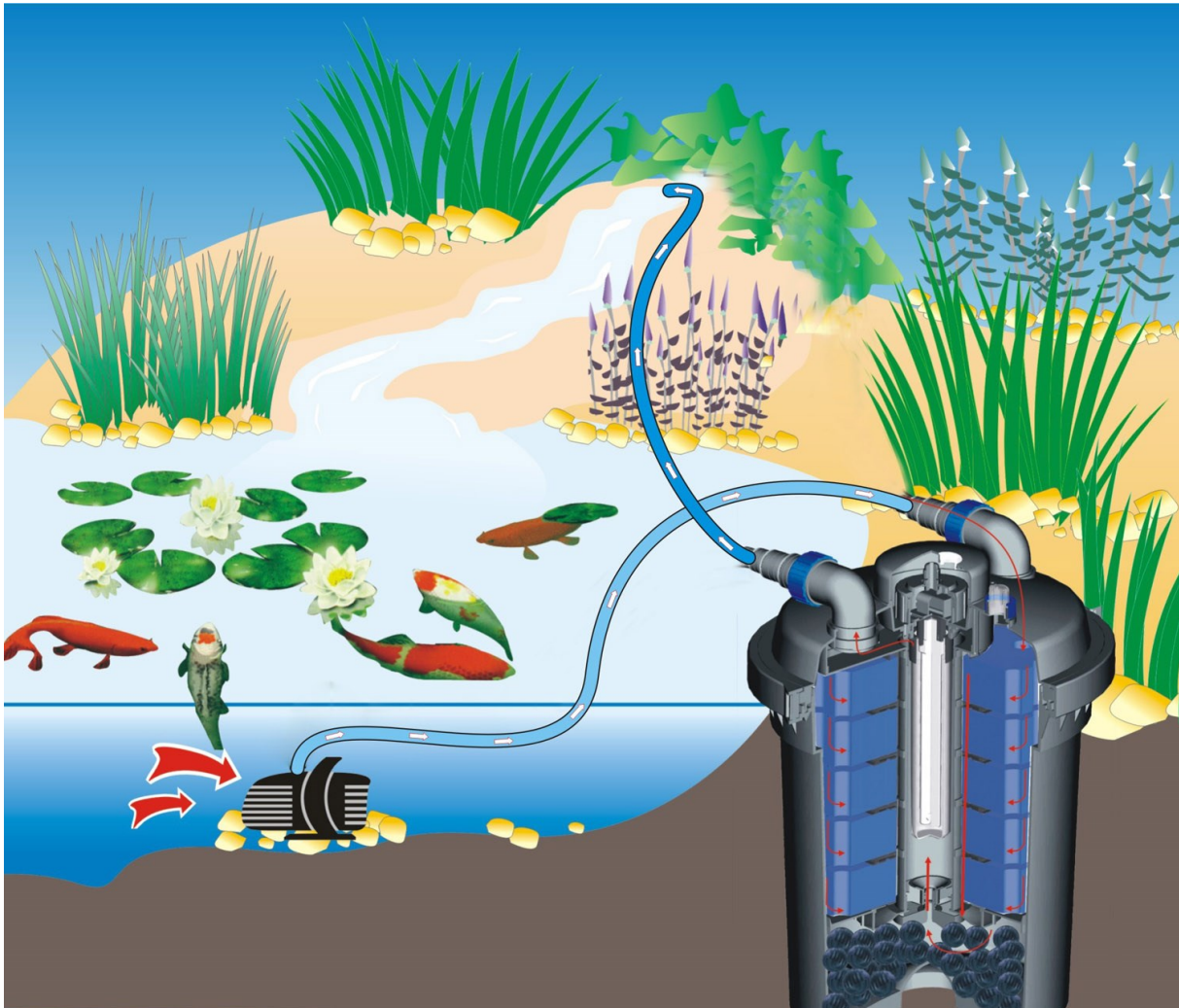
Om een afvoerslang permanent aan de afvoeraansluiting "Clean" aan te sluiten, dient eerst de afsluitkap verwijderd te worden. Vervolgens moet het derde slangmondstuk op het apparaat gezet en een passende slang daarop aangesloten worden. Indien de filter in bedrijf is, moet de vuilwaterafvoerslang altijd met een afsluitkap en ingelegde vlakke sluitring afgesloten zijn, zodat voorkomen kan worden dat het apparaat automatisch op "Clean" springt.

ATTENTIE!

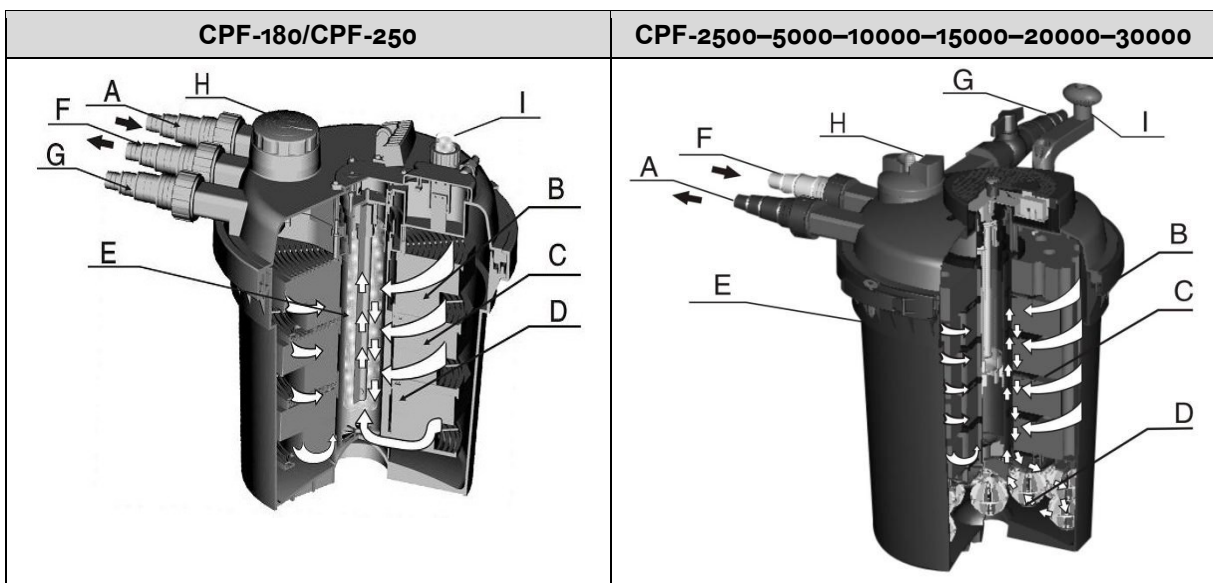
**Het apparaat mag nooit zonder waterdoorstroming
of zonder pompfilter gebruikt**

**wor-
d
e
n
!**

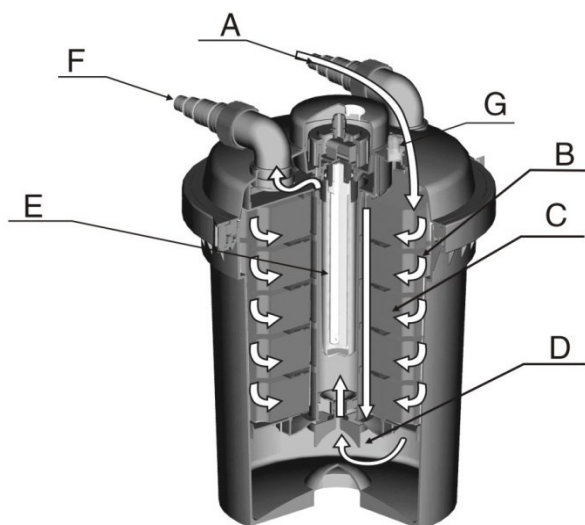
Werkwijze van de vijverfilter



De vijverfilter is een afgesloten systeem en voorzien van een UVC-lamp voor een mechanische en biologische reiniging van vijverwateren.



CPF-280/CPF-500



| Deel | Betekening | Uitleg |
|------|--|--|
| A | Watertoevoer | De pomp en filter worden door middel van een drukslang met elkaar verbonden. |
| B | Draaikolksysteem | Het water doordringt de bio-filtermaterialen met behulp van centrifugale krachten en de zwaartekracht. |
| C | Mechanische filter | Vuildeeltjes worden aan de oppervlakte van de filtersponzen opgevangen, voordat het water naar de bovendeksel van het apparaat stroomt. |
| D | Biologische reiniging | Aan de poriën van de filtersponzen nestelen zich micro-organismen. De blauwe en gele sponzen onderscheiden zich ook in grootte en dichtheid. Daardoor worden er zones ontwikkeld waar het water met verschillende snelheden door kan stromen. In de zones met hoge waterdoorstroomsnelheid (blauwe filterspons) nestelen zich hoofdzakelijk micro-organismen die ammonium in nitraat omzetten. In de gele filterspons ontwikkelen zich zones waar anaerobe micro-organismen, die het nitraat tot stikstof reduceren. |
| E | Voorreiniging van het vijverwater | Voordat het water terugstroomt, wordt het aan UV-straling blootgesteld. Hierdoor worden kiemen, algen en bacteriën gedood. Het water circuleert bij het doorstromen van de filter van buiten naar binnen. |
| F | Waterafvoer met doorstroomindicatie | Het gereinigde water stroom terug naar de vijver. |
| G | Afvoermondstukken voor spoelwater bij het reinigen (CPF-180/CPF-250) | |
| | Doorstroomindicatie (CPF-280/CPF-500) | |
| | Afvoermondstukken voor spoelwater bij het reinigen (CPF-2500-5000-10000-15000-20000-30000) | |
| H | Functieschakelaar voor het schakelen tussen "Filteren" en "Filter reinigen" | |
| I | Doorstroomindicatie (CPF-180/CPF-250) | Wanneer de filtersponzen sterk vervuild zijn, wijzigt de kleur van de vuil-indicator van groen naar geel. Hiermee wordt aangetoond dat een reiniging van de filters noodzakelijk is. |
| | Reinigingshendel (CPF-2500-5000-10000-15000-20000-30000) | |



Reinigen van de filtersponzen met de reinigingshendel

(CPF-2500-5000-10000-15000-20000-30000)

- Met behulp van de reinigingshendel kunnen de filtersponzen gereinigd worden. Het vuil wordt namelijk door het draaien aan de hendel uit de filter geperst.
- Zorg ervoor dat het water continu optimaal gereinigd wordt. Dat doet u aan de hand van onderstaande voorschriften:
 - Het filtersysteem moet 24 uur per dag ingeschakeld blijven.
 - Verwissel de UVC-lamp na een werktijd van 8000 uren, zodat een optimale werking van de UV-straling kan worden gegarandeerd. Het filtersysteem dient regelmatig gereinigd te worden.

Aansluiten van de pomp

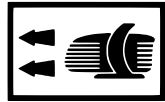
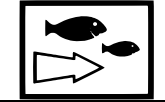



- Op de deksel van de filter bevinden zich drie aansluitingen, waarvan twee voorzien van een mondstuk:
 - Aan het eerste mondstuk wordt de pomp aangesloten. Gebruik hiervoor een slang met een diameter dat gelijk is aan de diameter van het pompuitlaatstuk. Zaag de niet te gebruiken delen weg.
 - Het mondstuk dat zich in het midden bevindt is voor de wateruitvoer naar de vijver. Sluit op het grootste deel van het mondstuk een slang aan en zaag de niet te gebruiken delen van het mondstuk weg. Om te voorkomen dat de slang loskomt, gebruikt u de slangklemmen om de slang vast te zetten.
- Gebruik de Uv-filter nooit bij een waterdruk van meer dan 0,2 bar! Het hoogteverschil tussen de deksel van het filter en een drukloos afvoerpunt van de leiding mag niet meer dan 2 m bedragen. De toevoer van de pomp mag niet meer dan 0,5 bar zijn. Gebruik slangen die een minimale druk van 0,2 bar en een maximale 0,5 bar pompdruk kunnen uithouden.
- Zorg ervoor dat de afvoer van het water in de vijver op een schone plaats gebeurt. Een blokkade van de afvoer kan tot een te hoge druk leiden. Dit heeft effect op de vijverfilter en eventuele ondichtheden, waardoor de filter leeg kan lopen. Indien "Filter"-modus is ingesteld, zorg er dan voor dat alle verbindingen en aansluitingen goed afgesloten zijn, om een lekkage aan het systeem te voorkomen.
- De afdichtingskap zorgt in de "Clean"-modus eveneens als beschermingsmaatregel. Stel met zekerheid vast dat de filter altijd in de "Filter"-modus draait, zolang de pomp aangesloten en in bedrijf is. De filter mag alleen op "Clean" worden ingesteld, wanneer de filtersponzen gereinigd dienen te worden.
- Controleer voordat u de filter inschakelt dat alle slangen en afdichten correct op hun plaats zitten. Gebruik de filter nooit voor andere vloeistoffen dan water.
- Bij vorst moet de filter verwijderd worden. Stel de filter niet bloot aan direct zonlicht.
- Na een juiste installatie op een veilige plaats en aansluiting van de pomp kan de intern aanwezige UV-lamp ingeschakeld worden.

UVC-eenheid

- De WilTec-vijverfilters worden compleet met ingebouwde UVC-eenheid geleverd. De UV-lampen hebben een levensduur van ca. 8000 actieve branduren. Dit komt overeen met een seizoen van maart tot november. Het vervangen van de UV-lamp is gemakkelijk.
- Wij raden aan de UV-lamp voor bij begin van het nieuwe seizoen te vervangen.
- De UV-lamp maakt groen water weer helder en vernietigt ziektekiemen. Doordat de UV-lamp zich in een apart component van de filter bevindt, heeft het geen invloed op de andere aanwezige filtermaterialen. Hierdoor worden de micro-organismen in het filtermateriaal niet aangetast.

Onderhoud, reiniging en instelmogelijkheden (alleen CPF-180/CPF-250)



| | |
|---|----|
|  | A |
|  | B |
|  | C |
|  | B1 |
|  | D |

- A = Pompaansluiting
 B = Uitloopmondstuk naar vijver
 B1 = Instelling – Filter-modus
 C = Vuilwaterafvoer
 D = Instelling – Reiniging
 E = Schakelaar / reinigingsknop

Filter-modus: Draai schakelaar **E** naar positie **B1**. Het water wordt met behulp van de aangesloten pomp via mondstuk **A** naar de filter gevoerd om vervolgens via **B** weer terug naar de vijver te stromen.

Reiniging-modus: Draai schakelaar **E** naar positie **D**. Met deze instelling komt het mechanisme vrij, waarmee schakelaar **E** ingedrukt kan worden. Door het indrukken worden de sponzen in de filter samengeperst. Hiermee komt bovendien het water, dat nu vuil is vanwege het drukken van de sponzen, automatisch via uitgang **C** in de slang voor het vuil afvoerwater. Zo stroomt het vieze water niet terug naar de vijver, maar naar de riolering of een bloemenbed.

De vijverfilters van de CPF-2500–5000–10000–15000–20000–30000-series zijn voorzien van een hendel voor een snelreinigingsfunctie. In plaats van het indrukken van een knop, zoals hierboven omschreven, draait u de hendel om de filtersponzen te reinigen.

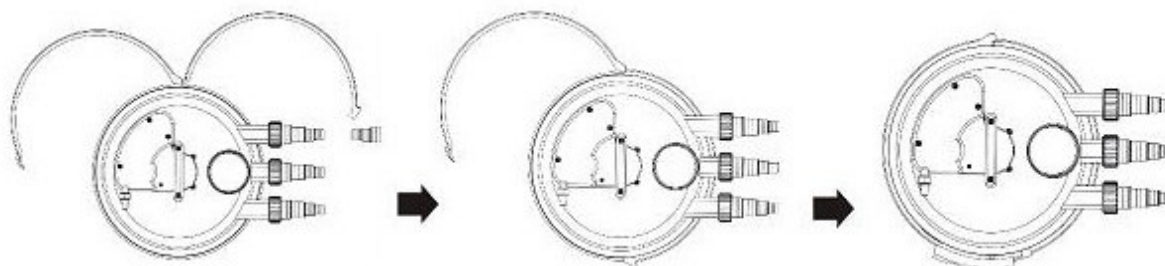
Filtermaterialen en lampen dienen 1 maal per jaar vervangen te worden, zodat een probleemloze functionaliteit van de filter te kunnen garanderen.

Sluit bij normale filterbedrijf ook een slang aan op mondstuk **C**, zodat eventuele druppels en uitstroom van water via die uitgang opgevangen kunnen worden. Filtermodellen van de series CPF-2500–5000–10000–15000–20000–30000 zijn voorzien van een slangmondstuk met kogelventiel, welke de aansluiting kan afsluiten.

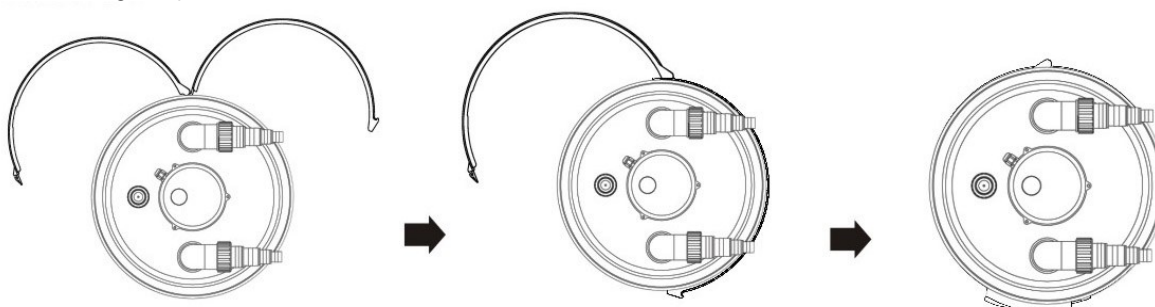
Nadere instructies:

- Controleer voor iedere ingebruikname van de filter alle afdichtingen en aansluitingen op correcte montage.
- De vijverfilters zijn uitsluitend geschikt voor het filteren van vijverwater met vijvertypische verontreiniging.
- Zorg dat de filter niet te lang in direct zonlicht blijft liggen.
- Bij vorst moet de filter volledig geleegd en binnen op een droge, vorstvrije plaats opgeslagen worden.
- Let erop dat de deksel, nadat deze om welke reden dan ook eraf is gehaald, op de juiste manier weer op de filter gezet en juist afgesloten wordt! De spanring aan de deksel rondom aanbrengen, de deksel drukken en de spanklem sluiten.

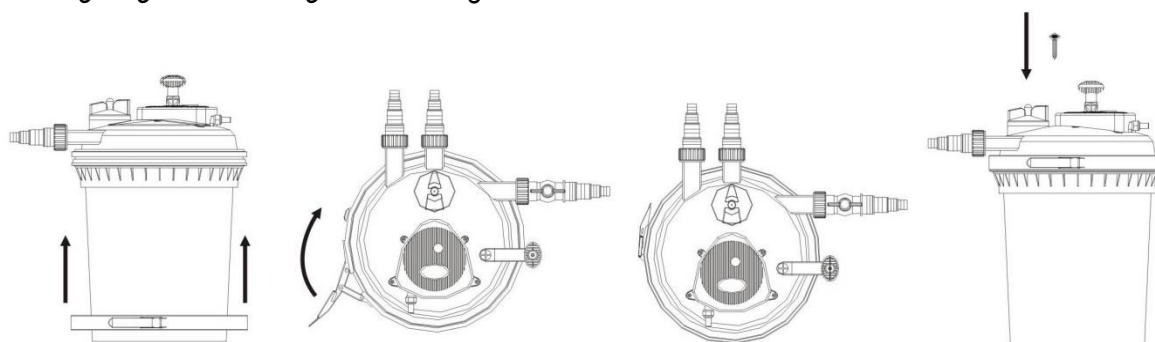
CPF-180–250



CPF-280–380–500

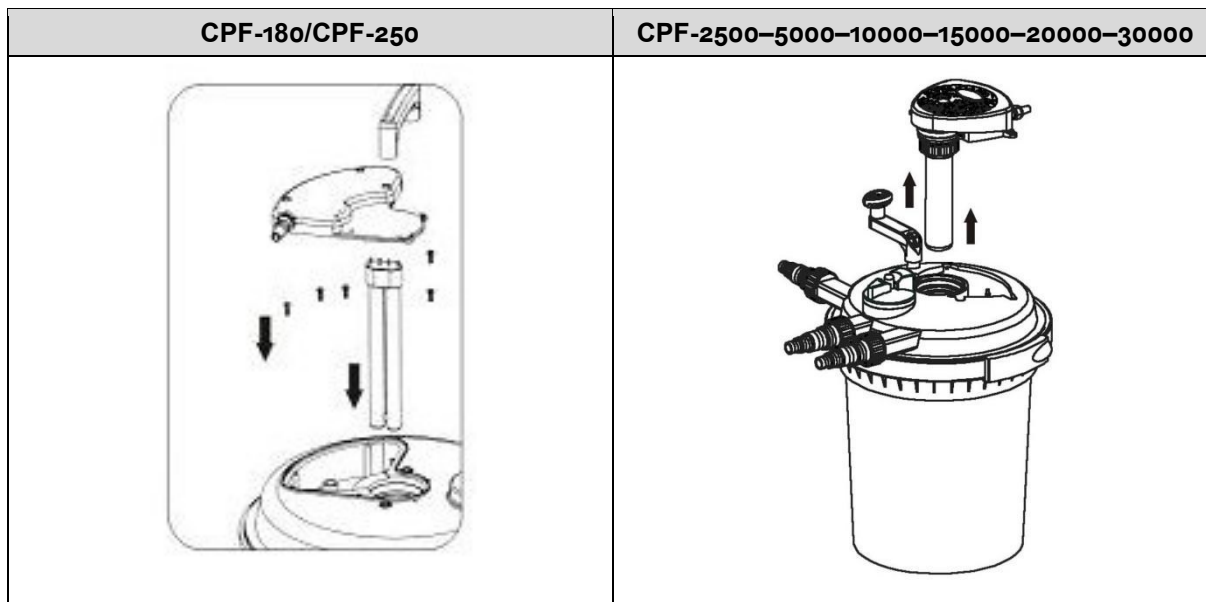


CPF-2500–5000–10000–15000–20000–30000



Vervangen UV-lamp

Indien er een toename van algen geconstateerd is, controleer de UV-lamp op functionaliteit. U kunt aan de UV-lamp-indicator herkennen of de UV-lamp functioneert. Ieder seizoen vervangen!



- Voor het vervangen van de UV-lamp de UV-lamp en pomp van de stroomvoorziening afhalen.
- Draai de 8 schroeven van de UV-eenheid los van de deksel.
- De UV-eenheid voorzichtig afnemen.
- Zorg dat de eenheid afgekoeld en droog is. Afdrogen kan met een zachte doek. Raak de glazen buis niet aan! Trek voorzichtig de eenheid uit het voetstuk.
- De nieuwe lamp met een doek aan de onderkant (basis) vasthouden en voorzichtig in het voetstuk zetten.
- De glazen buis dient ook gereinigd te worden. Dit doet u het beste met daarvoor geschikte reinigingsmiddelen, zoals waterontkalker, citroenzuur. U kunt warmwater gebruiken om de kalkaanslag te verwijderen. Zorg er in ieder geval voor dat de glazen buis goed schoon is en er geen aanslag van de reinigingsmiddelen achter blijft.
- Na het reinigen kunt u alle delen in tegenovergestelde volgorde weer herinstalleren om de filter weer herstellen. Vervolgens de pomp en de filter weer op de stroomvoorziening aansluiten.
- De onderdelen die vervangen dienen te worden (Filtermatten, lampen en glazen buizen (UV), afdichtingen) zijn doorgaans bij **WilTec Wildanger Technik GmbH – www.wiltec.de** – op voorraad.

CPF-2500-5000-10000-15000-20000-30000

Bij deze modellen hoeven slechts vier schroeven te worden verwijderd, om bij de UV-eenheid te komen.

WAARSCHUWING!

- Verwijder altijd de stroomkabel uit het stopcontact als u onderhoud aan het apparaat gaat uitvoeren!
- Neem de filter alleen in gebruik, wanneer de UVC-eenheid weer VOLLEDIG in elkaar is gezet!
- Indien de filter in bedrijf is, mag u GEEN aanpassingen verrichten!
- De filter mag NIET aan de kabel gedragen worden!
- Plaats de UV-filter altijd buiten de vijver (nooit in het water!)
- Bij vorst dient de UV-filter gedemonteerd te worden!

Afvalverwerkingsvoorschriften

De EU-richtlijn (2012/19/EU, WEEE) ter inzameling en verwerking van (oude) elektrische apparaten regelt de inzameling van oude elektrische en elektronische apparaten binnen de EU en is ook op nationaal niveau geratificeerd.

Alle *WilTec*-apparaten die onder de WEEE-richtlijn vallen zijn met het doorkruiste containersymbool aangeduid. Dit symbool geeft aan dat het apparaat niet met het huishoudelijk afval weggegooid mag worden.

Wiltec Wildanger GmbH is in het Duitse EAR-afvalregister geregistreerd onder het WEEE-registratienummer DE45283704.

Inzameling en verwerking van gebruikte elektrische en elektronische apparaten is toepasbaar in alle landen van de Europese Unie en overige landen die over een nationaal inzamel- en verwerkingssysteem beschikken. Het symbool dat op het apparaat of de verpakking ervan is afgebeeld, geeft aan dat het product niet met het huishoudelijke afval gecombineerd mag worden. Het product dient naar een afvalverwerkingslocatie te worden gebracht, waar het recyclen van elektrische en elektronische apparaten wordt verzorgd.

Met uw bijdrage aan het correct verwerken van elektrisch afval helpt u mee aan het beschermen van het milieu en de gezondheid van uw medemens. Milieu en gezondheid worden door het verkeerd verwerken van elektrisch afval in gevaar gebracht. Eveneens helpt het recyclen van materialen het onnodig verbruik van grondstoffen te verminderen.

Verdere informatie over het recyclen van dit product verkrijgt u bij uw gemeente, op de website van de rijksoverheid of van de verkoper waar u het product gekocht heeft.



Adres:
WilTec Wildanger Technik GmbH
 Königsbenden 12 / 28
 52249 Eschweiler
 Duitsland

Belangrijk:

Het op iedere manier kopiëren van deze handleiding en /of gebruik ervan voor commerciële doeleinden, is alleen toegestaan met schriftelijke toestemming van *WilTec Wildanger Technik GmbH* vooraf.