

Bruksanvisning

Dammtryckfilter

50105, 50123, 50977–50980, 50121, 51042–51044



Liknande avbildning, olikheter mellan modeller är möjliga

Läs bruksanvisningen och beakta säkerhetsanvisningar innan produkten tas i bruk.

Med reservation för eventuella tekniska ändringar!

På grund av stadiga vidareutvecklingar kan det finnas ringa olikheter mellan produkten och avbildningar, handlingssteg eller tekniska data.



Vid informationerna i denna bruksanvisning förbehåller vi oss rätten till oanmälda ändringar. Ingen del av detta dokument får kopieras eller mångfaldigas på annat sätt utan ett föregående skriftligt samtycke. Alla rättigheter reserverade.

WilTec Wildanger Technik GmbH övertar inget ansvar för eventuella fel i denna bruksanvisning eller kopplingsschemana.

Fastän WilTec Wildanger Technik GmbH har gjort allt det kan för att ge dig en fullständig, felfri och aktuell bruksanvisning, kan fel inte uteslutas.

Hittade du ett fel eller har du ett förslag till en förbättring? Du får gärna kontakta oss per e-post eller vårt kontaktformulär. Vi ser fram emot ditt meddelande.

Vår e-postadress:

service@wiltec.info

Vårt kontaktformulär:

<https://www.wiltec.de/contacts/>

Den aktuella versionen av denna bruksanvisning i flera språk hittar du på vår nätbutik:

<https://www.wiltec.de/docsearch>

Vår postadress är:

WilTec Wildanger Technik GmbH
Königsbenden 12
D - 52249 Eschweiler
TYSKLAND

Använd följande adress för att skicka tillbaka varorna på grund av utbyte, reparation eller andra skäl. Obs! Kontakta vårt serviceteam för att säkerställa en smidig reklamation eller utbyte.

Retourenabteilung
WilTec Wildanger Technik GmbH
Königsbenden 28
D - 52249 Eschweiler
TYSKLAND

E-Mail: **service@wiltec.info**

Tel: +49 2403 55592-0

Fax: +49 2403 55592-15



Introduktion

Tack för att du köpte denna kvalitetsprodukt. Vi ber dig att alltid vidta några grundläggande säkerhetsåtgärder när du använder produkten för att minimera skaderisken. Läs noga igenom bruksanvisningen och förvissa dig att du har förstått allt.

Förvara bruksanvisningen så att den står till förfogande.

Säkerhetsanvisningar



FÖRSIKT:

I stilla vattendrag, trädgårds- och baddammar och i deras omgivning får apparaten endast användas i kombination med en jordfelsbrytare. Jordfelbrytarens utlösande märkström får inte vara högre än 30 mA (enl. VDE 0100, del 702 och 738).

Apparaten är inte avsedd för användning i simbassänger, plaskdammar eller andra vatten där människor eller djur kan vara i vatten under driften. Det är inte tillåtet att köra apparaten medan människor eller djur befinner sig i riskområdet. Kontakta en kvalificerad elektriker!

Apparaten är inte avsedd för att användas av personer (inklusive barn) med minskade fysiska, sensoriska eller intellektuella färdigheter eller bristande erfarenhet och/eller kunskap. Undantag härav finns bara om en person som är ansvarig för användarens säkerhet övervakar användningen eller ger instruktioner om hur man använder produkten.

Barn måste vara under tillsyn för att säkerställa att de inte leker med produkten.



OBS:

- Utför en visuell kontroll av produkten innan varje användning. Produkten får ej användas om säkerhetsanordningarna är skadade eller utslitna. Aldrig inaktivera säkerhetsanordningarna.
- Använd produkten endast i enlighet med avsedda ändamålet som anges i denna bruksanvisning.
- Du är ansvarig för säkerheten inom arbetsområdet.
- Om kabeln eller stickproppen skadades av yttre påverkan får kabeln inte repareras utan måste bytas ut. Utbytet måste utföras av en kvalificerad elektriker.
- Den befintliga nätspänningen måste motsvara den angivna nätspänningen på märkskylten (230 V växelspanning).
- Transportera, fäst och lyft aldrig produkten vid nätkabeln.
- Se till att alla elektriska stickkontakter och anslutningar befinner sig i en torr och översvämnings-säker miljö.
- Dra alltid ut nätproppen inför underhåll.
- Skydda produkten mot direkta vattenstrålar.
- Användaren är ansvarig för att följa lokala säkerhetsregler och monteringsvillkor. I tveksamma fall skulle du kontakta en kvalificerad elektriker.
- Användaren är ansvarig för att vidta lämpliga åtgärder mot skador i följd av översvämning av rummen som utlösts av utrustnings funktionsstörning. Lämpliga åtgärder är t.ex. installationen av larmsystem, reservpump eller liknande.
- I fall av eventuella funktionsbortfall får produkten endast repareras av en kvalificerad elektriker.
- Kör aldrig apparaten utan vätska eller med fullständigt stängd insugningsledning. Skador som följd av torr löpning täcks inte av garantin.
- Apparaten får inte användas i simbassänger.
- Apparaten får inte monteras in i dricksvattenkretsloppet.
- Apparaten måste monteras utanför vattnet.
- Avståndet mellan apparaten och dammen måste vara minst 2 m.
- Du måste garantera att apparaten inte kan falla i vatten.
- Montera apparaten på ett ställe där den är skyddad mot direkt solinstrålning.
- Apparaten måste monteras horisontalt på ett lämpligt ställe med hjälp av skruvar.



- Slangbussningarna kan klippas enligt slangdiametern om det behövs.
- Montera slangar och slangklämmor.
- Även om ultraviolett strålning har den lägsta energin av alla joniserande strålningar kan den vara farlig för människor och andra organismer. Även UV-strålning av längre våglängder kan redan förstöra organiska föreningar. Därför rekommenderas en ansvarsfull hantering av tekniska UV-källor.
- Ta UV-röret endast i drift när höljet är stängt. Ta aldrig röret i drift om höljet är skadat.

 **VARNING:**

Läs alla säkerhetsanvisningar och instruktioner. Försummelser att följa säkerhetsanvisningarna och instruktionerna kan förorsaka elstöt, brand och/eller svåra skador. Förvara alla säkerhetsanvisningar och instruktioner för framtiden.

Beständighet

- Vätskans temperatur får inte vara högre än +35 °C vid permanentdrift.
- Apparaten är inte lämplig för att pumpa brännbara, gasbildande eller explosiva vätskor. Apparaten är inte heller lämplig för andra vätskor, särskilt inte motorbränsle, rengöringsmedel och andra kemiska produkter!

Elanslutning

För elanslutning behövs ett skyddskontaktuttag (230 V ~ 50 Hz) med en säkring av minst 10 A.

 **FÖRSIKT:**

- UVC-filtret måste placeras på så sätt att vatten inte kan nå det. Avståndet mellan filtret och dammkanten måste vara minst 2 m. Lysröret kan inte tas i drift i vatten.
- UVC-filtrets strömtillförsel får inte sättas på före vattencirkulations strömtillförsel.
- Vänligen montera UVC-filtret på ett säkert och stadigt ställe. Annars kan lysröret brista eftersom det består av känsligt kvartsglas.
- Alla apparatdelar måste monteras fullständigt innan strömtillförseln kan sättas på.
- Apparaten kan inte användas om lysröret eller övre delen på filtret är skadade.
- UVC-Filtret får inte användas medan människor är i vattnet.
- Se till att den befintliga elektriska spänningen och frekvensen stämmer överens med uppgifterna på filtrets märkskylt.
- Laktta de nationella installationsföreskrifterna vid installationen av apparaten.
- Vänligen dra inte i anslutningskabeln. Håll anslutningskabeln borta från hetta, fett och vassa objekt.
- Se till att trycket på övre delen inte överskrider 0,3 bar.
- Ta bort UVC-filtret innan det finns frost.
- Utsätt UVC-filtret inte för direkt solljus.
- Föroreningar påverkar kvartsglashylsans effektivitet. Därför måste den rengöras regelbundet.
- Ersätt lysröret efter 8 000 driftstimmar för att bibehålla apparatens effektivitet.
- UV-ljus är skadligt för ögon och hud. Titta inte direkt in i UV-ljuset. Utsätt inte huden för UV-ljuset.
- Stäng av strömtillförseln på lampan och pumpen när du installerar eller reparerar apparaten.
- Produkten måste monteras horisontalt. Fötterna måste vara nedåtriktade. Av säkerhetsskäl är det inte tillåtet att montera apparaten på ett annat sätt.



Användningsområden/funktionssätt

Denna UVC-apparaten garanterar friska fiskar och rent vatten. En pump pumpar vattnet genom UVC-apparaten. Därinne utsättes vattnet för UVC-lampans strålning vilken förstör bakterier, patogener och svävalger i vattnet. Vattnet blir rent.

Under den frostfria tidsperioden skulle pumpen vara i drift dygnet runt för att nå ett optimalt resultat.

Tekniska uppgifter

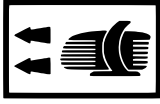

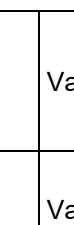
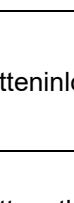
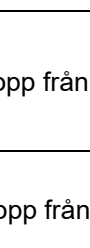
Modell	Artikelnummer	Effekt (W)	EI	Lämplig för ... till (ℓ)		Rekommenderat flöde (ℓ/h)	Inlopp/utlopp (mm)
				Fiskdamm	Prydnadsdamm		
CPF-180	50123	11	230 V / 50 Hz	3000	6000	9000	19 / 25 / 32 / 40
CPF-250	50105			5000	10 000	10 000	
CPF-280	51042			4000	8000	9000	19 / 25 / 32 / 38
CPF-380	51043			6000	12 000	10 000	
CPF-500	51044	18		10 000	30 000		
CPF-2500	50978	11		3000	6000	6000	19 / 25 / 33
CPF-5000	50976			4000	8000	9000	19 / 25 / 32 / 40
CPF-10000	50977			6000	12 000	10 000	
CPF-15000	50121			18	10 000	30 000	
CPF-20000	50979	36		20 000	40 000	12 000	32 / 38
CPF-30000	50980	55	30 000	60 000			

Säkerhet

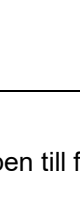
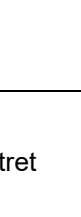
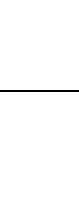
- Apparaten producerar skadlig strålning. Direkta kontakten med ögon eller hud är skadlig och måste undvikas.
- Använd inte apparaten om den är skadad.
- Stäng av apparaten när inget vatten pumpas.
- Nedmontera apparaten under frostiga temperaturer och lagra den på ett torrt och frostfritt ställe.

Beskrivning

CPF-180/CPF-250

	Vatteninlopp från pumpen till filtret
	Vattenutlopp från filtret till dammen
	Smutsavlopp från filtret till kanalisationen eller blomrabatter
	Funktionssätt "filtrera"
	Funktionssätt "rengöring"

CPF-2500/CPF-5000/CPF-10000/CPF-15000/CPF-20000/CPF-30000

	Vatteninlopp från pumpen till filtret
	Vattenutlopp från filtret till dammen
	Smutsavlopp från filtret till kanalisationen eller blomrabatter

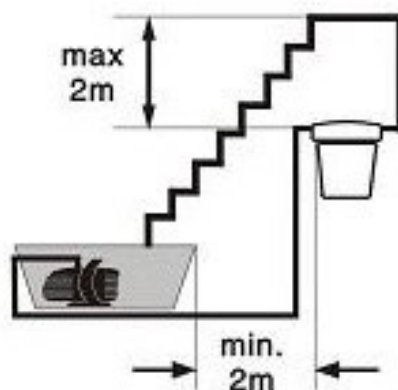
Tryckfiltren från WilTec är det idealiska och problemfria filtersystemet för din trädgårdsdamm. Filtren har flera fördelar jämfört med vedertagna filtersystem:

- Stor filtreringskapacitet
- Kombination av mekanisk och biologisk filtrering (beroende på modellen)
- Effektivt filtermaterial
- Integrerad UVC-enhet och smutsvisare
- Vattentät även under högt tryck
- Uppföringshöjd till 3 m (beroende på din pumps kapacitet)
- Enkel installation och underhåll av filtret

Funktioner på WilTec-tryckfiltret

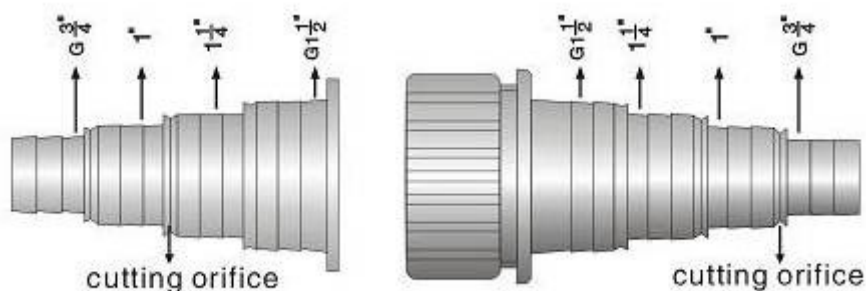
WilTec-tryckfiltret renar vattnet i 3 faser:

1. Första fasen är **mekanisk**. Tre skikt av filtersvampar (från grov till fin) filtrerar de synbara smuts-partiklarna ur vattnet.
2. Andra fasen är **biologisk**. Så kallade biobollar (beroende på modellen) stimulerar de bosatta bioorganismerna. Dessa mikroorganismer filtrerar organiska elementer ur dammvattnet (beroende på modellen).
3. I tredje fasen renas vattnet genom **UVC-strålning**. UVC-ljuset förstör svävalger och patogener. Resultatet är: **friskt vatten**.



Idrifttagning

- Sätt på pumpen och vänta till apparaten är fylld med vatten. Kontrollera om det finns otäta anslutningar. Koppla in nätproppen för att ta apparaten i drift.
- Avståndet mellan tryckfiltret och dammkanten måste vara minst 2 m. Vattenutloppet till dammen skulle monteras maximalt 2 m ovanför filterlocket (0,2 bar vattentryck!).
- Pumpen måste sättas på först. UVC-lampan får inte tas i drift innan vatten flyter igenom den. Använd inte UVC-enheten om lampan eller anslutningen är skadade. Använd inte UVC-enheten när människor befinner sig i vatten.
- Temperatursensorn i UVC-filtret stänger av UVC-lampan automatiskt om den överhettar. Lampan sätts på automatiskt när den är tillräckligt nedkyld.
- Alla nödvändiga filtermattor är inkluderade i leveransen. Tvätta filtermattorna noggrant med dammvatten före användningen. Biofilterbollar (beroende på modellen) placeras på botten av filtret. Gallret med UVC-enhetens skyddsrör sättes därom. Placera filtersvamparna på gallret – den finaste svampen längst ner och den grövsta svampen längst upp. Stäng filterlocket med den inkluderade bygelklämman.
- Om det monteras på rätt sätt är filtret vattentätt upp till ett arbetstryck på ungt. 0,5 bar. Apparaten får endast användas i kombination med en jordfelsbrytare. Jordfelbrytarens utlösande märkström får inte vara högre än 30 mA.



(cutting orifice = linje för kapning)

Montera slangbussningar/skruvkork

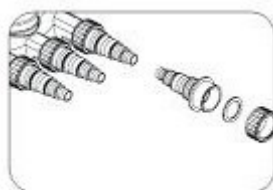
Skjut kopplingsmuttern på den svarta slangbussningen. Lägg o-ringen in i kopplingsmuttern och skruva de på vatteninlopps- och utloppsmuffen. Skruva skruvkorken på rengöringsutloppets muff.

Anslut vatteninlopp

Anslut pumpen till den bussningen som visar en pil som pekar i filtrets riktning. Använd en slangdiameter som motsvarar diametern på pumputloppet. Kapa bussningsdelarna som inte behövs.

Anslut vattenutlopp

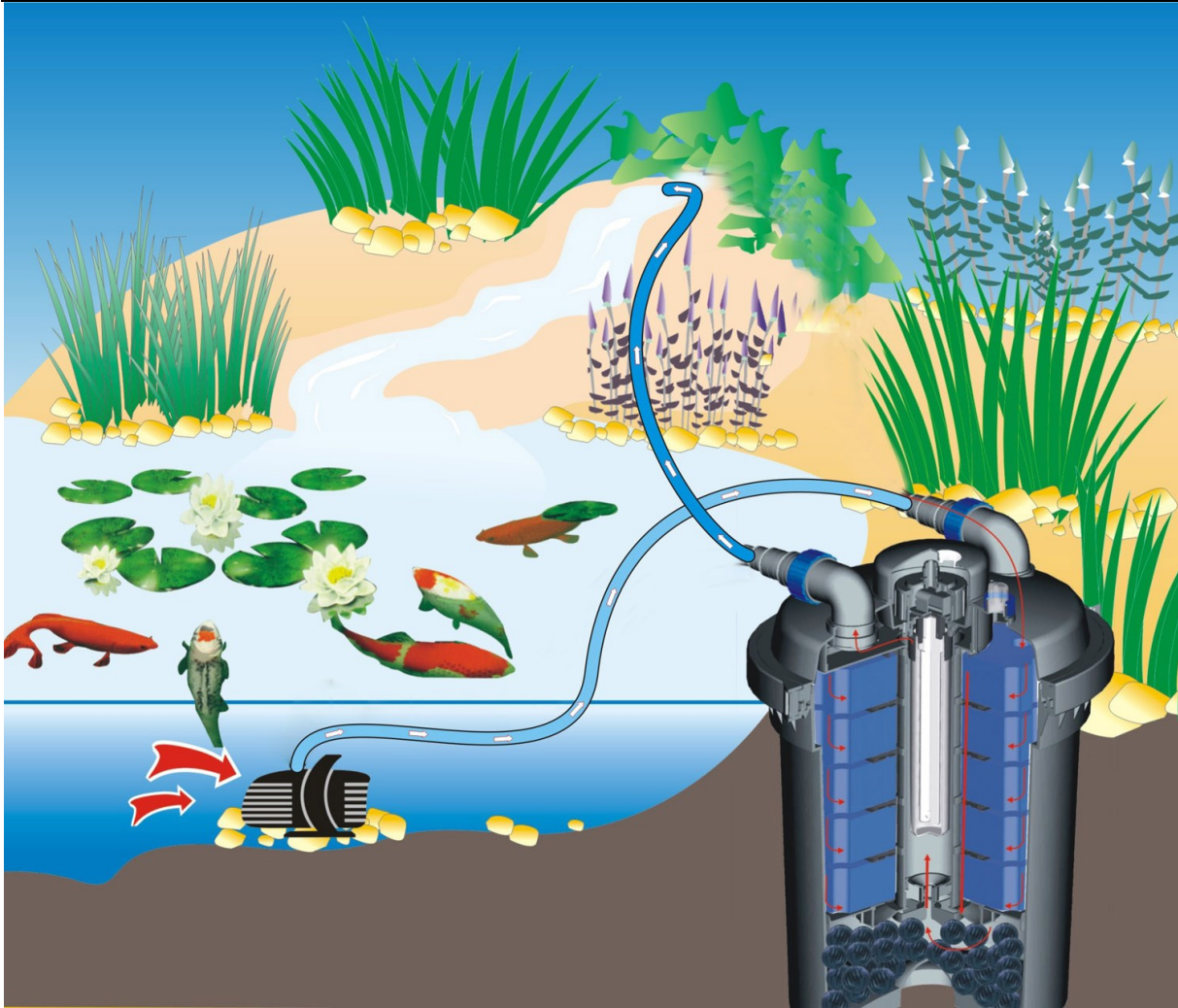
Bussningen som visar en pil som pekar bort från filtret är utloppet till dammen. Anslut en motsvarande slang till bussningsdelen som har den största diametern. Kapa bussningsdelarna som inte behövs. Fäst slangarna med hjälp av slangklämmor för att undvika att slangarna lossnar.



Anslut till rengöringsutlopp

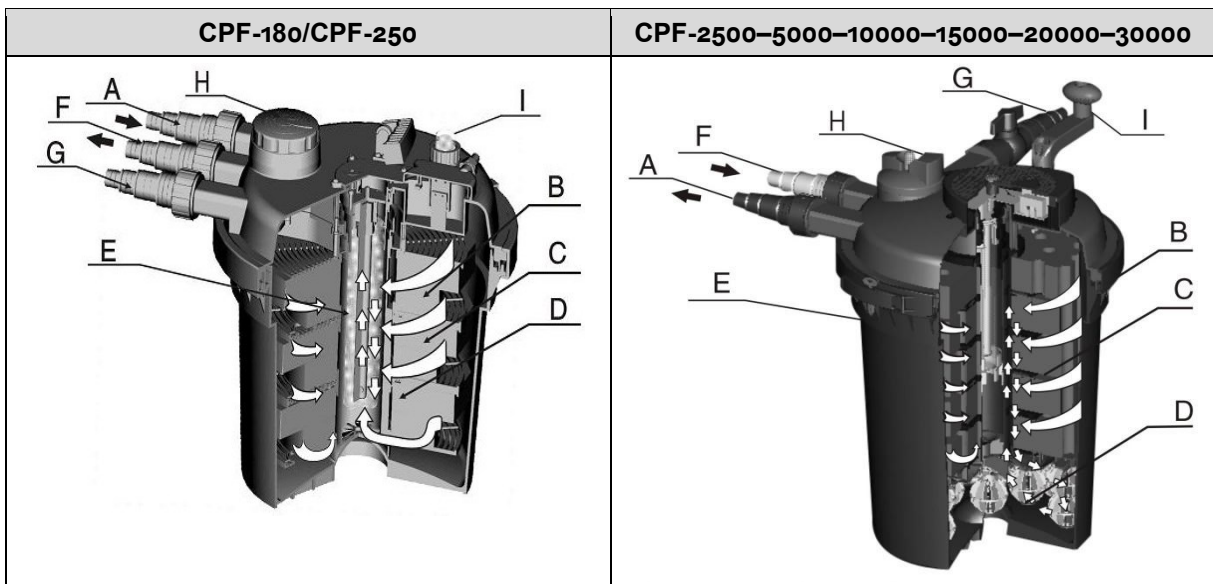
Om du vill installera en permanent utloppsslang för rengöring måste du skruva av skruvkorken från rengöringsutloppet ("Clean") och skruva på den tredje slangbussningen. Anslut sedan en motsvarande slang. Vid filterfunktionen måste rengöringsutloppet eller -slangen vara stängda som säkring ifall att funktionsvridknappen flyttas oavsiktligt till "Clean". Stäng av rengöringsutloppet eller -slangen med hjälp av skruvkorken och o-ringen.

Obs!
Apparaten får aldrig tas i drift utan vatten
eller pump-
fil
t
e
r
!

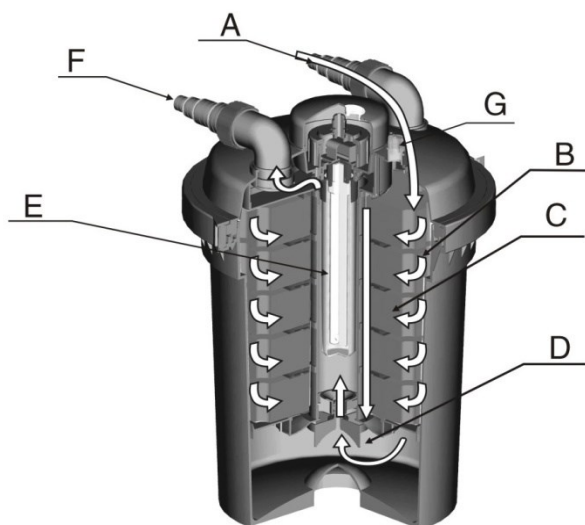


Arbetsätt på tryckfiltret

Tryckfiltret inklusive UVC-lampa är ett tätt filtersystem för den biologiska och mekaniska reningen av dammar.



CPF-280/CPF-500



Del	Beteckning	Förklaring
A	Vatteninlopp	Pumpen kopplas till vatteninlopp genom en tryckslang.
B	Virvelsystem	Centrifugalkrafter och tyngdkraften driver vattnet genom biofiltermaterialet.
C	Mekaniska filter	Smutspartiklar hindras av svamparnas yta att flyta vidare in i filtret.
D	Biologisk rening	Mikroorganismer bosätter sig på filtersvamparnas porer. De blåa och gula svamparna har olika storlekar och densiteter. På så sätt uppstår zoner där vattnet flyter igenom med olika hastigheter. I zonerna med lägre strömningshastighet (blåa svampar) bosätter sig främst mikroorganismer som omvandlar ammonium till nitrat. I zonerna med hög strömningshastighet (gula svampar) bosätter sig främst anaeroba mikroorganismer som reducerar nitrat till kväve.
E	Förrengöring av dammvattnet	Vattnet utsättes kortvarigt för UVC-strålningar när det rinner av. På så sätt förstörs patogener, bakterier och alger. Det genomströmmande vattnet cirkulerar från filtrets yttre skikt till det inre.
F	Vattenavlopp och genomströmningsvisare	Det rena vattnet flyter tillbaka till dammen.
G	Avloppsmuff för smutsvatten vid rengöring (CPF-180/CPF-250)	
	Genomströmningsvisare (CPF-280/CPF-500)	
	Avloppsmuff för vatten vid rengöring (CPF-2500–5000–10000–15000–20000–30000)	
H	Funktionsvridknapp för att byta mellan "filtrera" och "rengöring"	
I	Genomströmningsvisare (CPF-180/CPF-250)	När filtersvamparna är för smutsiga skiftar smutsvisarens färg från grön till gul. Det betyder att rengöring behövs.
	Rengöringsvev (CPF-2500–5000–10000–15000–20000–30000)	

Rengöring av filtersvampar med hjälp av handveven (CPF-2500–5000–10000–15000–20000–30000)

- Filtersvampar rengörs med hjälp av handveven. Vridningen pressar föroreningarna ut ur filtret.
- Vänligen iaktta de följande hänvisningarna för att alltid garantera en optimal vattenrening:
 - Filtersystemet måste vara i drift dygnet runt.



- UVC-lampan måste ersättas efter 8 000 driftstimmar för att garantera en optimal effektivitet. Filtersystemet måste rengöras regelbundet.

Anslut pumpen


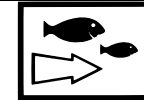
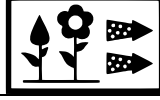
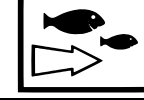

- Det finns tre anslutningar på filterlocket. Två anslutningar har slangbussningar:
 - Pumpen ansluts till första bussningen. Slangens diameter skulle motsvara pumputloppets diameter. Kapa bussningsdelarna som inte behövs.
 - Slangbussningen i mitten på locket är utloppet till dammen. Anslut en motsvarande slang till bussningsdelen som har den största diametern. Kapa bussningsdelarna som inte behövs. Fäst slangarna med hjälp av slangklämmor för att undvika att slangarna lossnar.
- Använd aldrig filtret och UVC-enheten om trycket är högre än 0,2 bar! Höjdskillnaden mellan filterlocket och den tryckfria utloppsdelens på anslutningen får inte vara större än 2 m. Trycket på pumpen får inte vara högre än 0,5 bar. Använd endast slangar som är lämpliga för trycket på minst 0,2 bar.
- Se till att utloppet placeras på ett rent ställe i dammen. Ett blockerat utlopp kan orsaka en tryckhöjning. En tryckhöjning kan orsaka otätheter vilka i sin tur kan leda till en fullständig tömning av dammen. När filtret körs i läget "filtrera" måste säkerställas att alla tätningar monterades på rätt sätt för att undvika tömningen av dammen.
- Tätningshuven är också en säkerhetsåtgärd vid rengöringsfunktionen "Clean". Se till att filtret kör i "filtrera"-läge medan pumpen är i drift. Skifta endast till "rengöring"-läge om filtersvamparna måste rengöras.
- Kontrollera att alla tätningar och slangar monterades på rätt sätt innan filtret tas i drift. Använd aldrig filtret för andra vätskor än vatten.
- Vid frost måste filtret tas bort. Utsätt filtret inte för direkt solljus.
- Placera filtret på ett lämpligt ställe och anslut pumpen. Sedan kan UVC-enheten sättas på.

UVC-enhet

- WilTec-tryckfiltren levereras fullständigt inklusive UVC-enheten. UVC-lampan är avsedd för ung. 8 000 aktiva bränntimmar vilket motsvarar en säsonganvändning från mars till november. UVC-Lampan kan ersättas enkelt genom att lösgöra skruvarna på klotformade delen på locket.
- Vi rekommenderar att ersätta UVC-lampan i början av varje ny säsong.
- UVC-enheten renar grönt vatten och förstör patogener. WilTec-tryckfilteren har en separat UVC-kammare för att skydda det övriga filtermaterialet mot UVC-strålningarna. På så sätt skyddas också mikroorganismerna i filtermaterialet.

Underhåll/rengöring/funktioner (endast CPF-180/CPF-250)



	A
	B
	C
	B1
	D

- A = Pumpanslutning
- B = Vattenutlopp till dammen
- B1 = Funktion "filtrera"
- C = Smutsavlopp från filtret till kanalisationen eller blomrabatter
- D = Funktion "rengöring"
- E = Funktionsvridknapp/rengöringsmekanism

FILTRERA: Vrid funktionsknappen **E** i positionen **B1**. Pumpen pumpar in vattnet i filtret genom anslutningen **A**. Vattnet renas och flyter tillbaka till dammen genom utloppet **B**.

RENGÖRING: Vrid funktionsknappen **E** i positionen **D**. I denna position kan funktionsknappen **E** tryckas ner. Mekanismen pressar svamparna in i filtrets innandöme. I positionen **D** flyter det smutsiga vattnet inte tillbaka till dammen utan bortleds genom smutsavloppet **C** och kan användas t.ex. för trädgårdsbevattning.

Dammfiltren på serien CPF-2500–5000–10000–15000–20000–30000 innehåller en snabbrengöringsfunktion. Tryck inte funktionsknappen utan vrid handveven till filtersvamparna rengjordes (så som en salladsslunga).

Filtermaterialet och UVC-lampan bör ersättas årligen för att garantera att filtret fungerar felfritt.

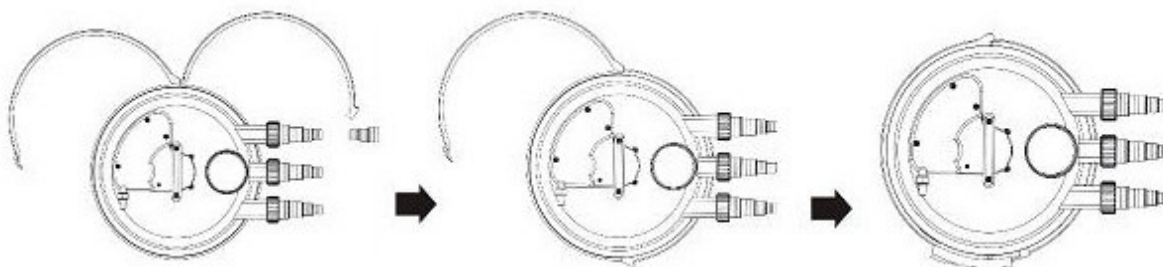
När filtret är i positionen "filtrera" skulle smutsavloppet **C** stängas med hjälp av skruvringen, tätningen och sigtglasat som är inkluderade i leveransen. På det viset undviks att vattnet droppar ut ur smutsavloppet. Tryckfiltren på serien CPF-2500–5000–10000–15000–20000–30000 innehåller en slangbussning med integrerad kulventil för att stänga utloppet.

Ytterligare hänvisningar:

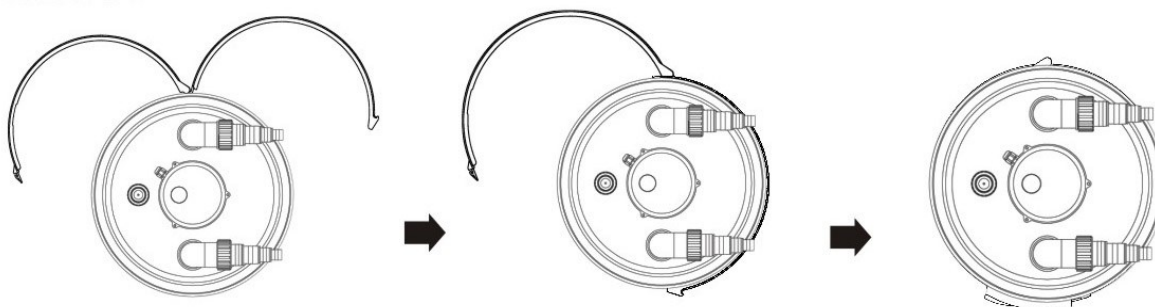
- Kontrollera varje gång att alla tätningar och anslutningar monterades på rätt sätt innan filtret tas i drift.
- Dammtryckfilter är endast lämpligt för att filtrera föroreningar som är typiska för dammvatten.
- Utsätt filtret inte för solljus under en längre tidsperiod.
- Under frostiga temperaturer måste filtret tömmas fullständigt, grävas upp (eventuellt) och lagras på ett torrt och frostfritt ställe.

- Se till att lockets o-ring sitter på rätt sätt när du stänger locket igen! Sätt upp spänningen kring locket. Tryck locket ner och stäng ringens klämma.

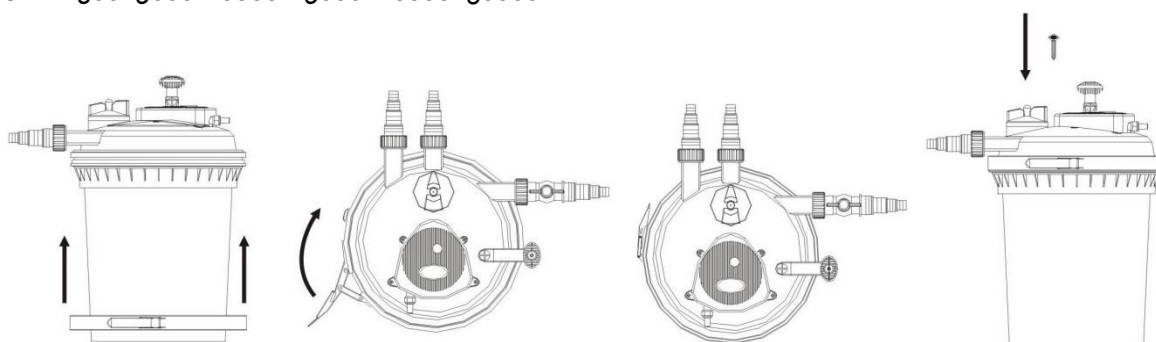
CPF-180–250



CPF-280–380–500

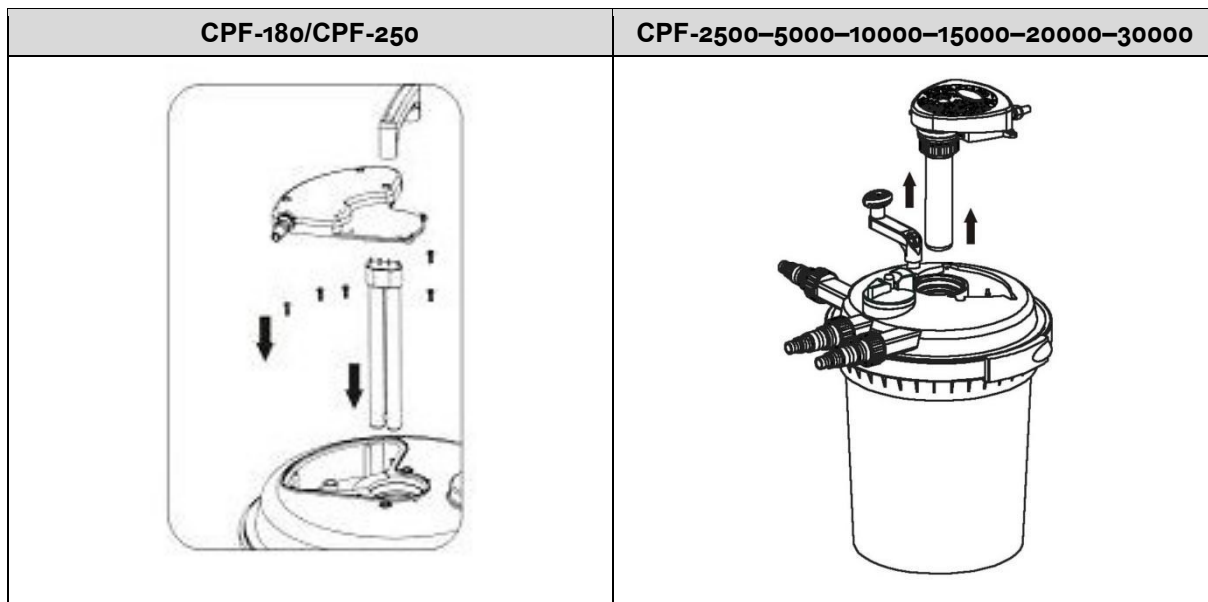


CPF-2500–5000–10000–15000–20000–30000



Utbyte av UVC-lampan

Kontrollera UVC-lampan om algerna förökar sig. UV-visaren visar dig om lampan fungerar. Byt alltid ut lampan efter varje säsong!



- Stäng av spänningen innan du byter ut lampan.
- Lossa de 8 skruvarna på behållarens lock där UVC-enheten fästades.
- Lossa UVC-enheten försiktigt.
- Låt UVC-enheten kallna och torka. Fatta sedan tag i basis på lysröret (fatta inte tag i glaset!). Använd en mjuk duk för att fatta tag i och dra ut lysröret ur hållaren.
- Använd en mjuk duk för att fatta tag i basis på det nya lysröret. Sätt in röret försiktigt i hållaren.
- Nu måste kvartsglashylsan, som skyddar lysröret, rengöras. Värm upp ett lämpligt kalkutfällningsmedel (t.ex. citronsyra) för att upplösa den avskiljande kalken. Rena bort sedan alla rester av kalkutfällningsmedel på kvartsglashylsan.
- Montera sedan alla delar igen i omvänd ordning. Koppla pumpen och apparaten till elnätet igen.
- Slitstyckena (filtermattor, lysrör, kvartsglashylsa, tätningar) finns vanligt i våra lager (**WilTec Wildanger Technik GmbH – www.wiltec.de**).

CPF-2500-5000-10000-15000-20000-30000

Vid den modellen måste bara 4 skruvar lossas för att lossa UVC-enheten.

VARNING:

- Under alla underhållsarbeten måste UVC-enheten kopplas bort från elnätet!
- UVC-enheten får endast tas i drift när den är monterad FULLSTÄNDIGT!
- Vidta INGA förändringar medan UVC-enheten är i drift!
- Bär ALDRIG UVC-enheten vid kabeln!
- Placera alltid UVC-enheten utanför dammen och aldrig i vattnet!
- Demontera UVC-enheten under frost!

Regleringar av avfallshanteringen

EU-direktivet för hantering av elektrisk och elektronisk utrustning (WEEE, 2012/19/EU) blev införlivat i den tyska lagen för elektronikavfall.

Symbolen som visar en genomstryknad soptunna kännetecknar alla WEEE-berörda produkter från WilTec. Symbolen betyder att produkten får ej kastas in i hushållssopor.

WilTec Wildanger Technik GmbH registrerades av den tyska registreringsinstansen EAR (Stiftung Elektro-Altgeräte Register). WilTecs WEEE-registreringsnummer är DE45283704.

Avfallshandling av begagnade elektriska och elektroniska produkter (tillämplig för alla länder av Europeiska unionen och alla länder med ett separat källsorteringssystem för dessa produkter).

Symbolen på förpackningen eller produkten själv betyder att produkten får ej kastas in i hushållssopor. Produkten måste inlämnas till återvinningsstation för elektrisk och elektronisk utrustning.

Genom den lämpliga avfallshandlingen av din produkt skyddar du miljön och dina medmänniskors hälsa. En olämplig avfallshandling utgör en risk för miljön och människors hälsa.



Materialåtervinning hjälper att minska förbrukningen av råmaterial.

Din kommun, dina kommunala behandlingsanläggningar eller affären där du köpte produkten kan ge dig vidare informationer om materialåtervinningsprocessen.

Adress:
 WilTec Wildanger Technik GmbH
 Königsbenden 12 / 28
 D - 52249 Eschweiler
 TYSKLAND

Viktig anmärkning:

Varje sätt av delvis eller fullständigt mångfaldigande eller kommersiellt nyttjande av denna bruksanvisning behöver ett skriftligt godkännande från WilTec Wildanger Technik GmbH.