

Manual de instrucciones

Skimmer flotante para estanques/Fuente con bomba CSP-250

50106



Imagen similar, puede diferir según el modelo

Por favor, lea y respete las instrucciones de uso e indicaciones de seguridad antes de la puesta en marcha.

¡Reservado el derecho a modificaciones técnicas!

Debido a continuos desarrollos, ilustraciones, pasos operativos y datos técnicos pueden diferir ligeramente.



Las informaciones contenidas en este documento pueden ser en cualquier momento y sin previo aviso modificadas. Ninguna parte de este documento puede ser, sin autorización previa y por escrito, copiada o de otro modo reproducida. Quedan reservados todos los derechos.

La empresa WilTec Wildanger Technik GmbH no asume ninguna responsabilidad sobre posibles errores contenidos en este manual de usuario o en los diagramas de conexión.

A pesar de que la empresa WilTec Wildanger Technik GmbH ha realizado el mayor esfuerzo posible para asegurarse de que este manual de usuario sea completo, preciso y actual, no se descarta que pudieran existir errores.

Si usted hubiera encontrado un error o quisiera compartir con nosotros una sugerencia de mejora, estaremos encantados de escucharle.

Envíenos un correo electrónico a:

service@wiltec.info

o utilice nuestro formulario de contacto:

<https://www.wiltec.de/contacts/>

La versión actual de este manual de instrucciones en varios idiomas la puede encontrar en nuestra tienda online bajo el enlace:

<https://www.wiltec.de/docsearch>

Nuestra dirección postal es:

WilTec Wildanger Technik GmbH
Königsbenden 12
52249 Eschweiler

Para el reenvío de su mercancía debido a un cambio, una reparación u otros fines, por favor, utilice la siguiente dirección. ¡Atención! Para garantizar un proceso de reclamación o devolución fluido, póngase sin falta en contacto con nuestro equipo de atención al cliente antes del reenvío de la mercancía.

Departamento de devoluciones
WilTec Wildanger Technik GmbH
Königsbenden 28
52249 Eschweiler

E-Mail: **service@wiltec.info**

Tel: +49 2403 55592-0

Fax: +49 2403 55592-15



Introducción

Muchas gracias por haberse decidido a comprar este producto de calidad. Para minimizar el riesgo de lesiones, le rogamos que tome algunas medidas básicas de seguridad siempre que utilice este aparato. Por favor, lea atentamente este manual de instrucciones y asegúrese de haberlo entendido. Guarde bien este manual de instrucciones.

Indicaciones de seguridad

CUIDADO:

En aguas estancadas, estanques de jardín y piscinas naturales, así como en sus alrededores, el uso del aparato solo está permitido con un interruptor diferencial con una corriente nominal de disparo de hasta 30 mA (según VDE 0100, parte 702 y 738).

El aparato no es adecuado para ser utilizado en piscinas de natación, piscinas infantiles de cualquier tipo y otras aguas en las que puedan encontrarse personas o animales durante el funcionamiento. No está permitido el funcionamiento del aparato durante la estancia de personas o animales en la zona de peligro. ¡Consulte a su técnico electricista!

Este aparato no está destinado a ser utilizado por personas (incluidos niños) con capacidades físicas, sensoriales o mentales reducidas, o con falta de experiencia y/o conocimientos, a menos que estas sean supervisadas por una persona responsable de su seguridad o hayan recibido de ella instrucciones acerca del uso correcto del aparato.

Los niños deben ser vigilados para asegurarse de que no jueguen con el aparato.

ATENCIÓN:

- Realice una inspección visual del aparato antes de cada uso. No utilice el aparato si los dispositivos de seguridad están dañados o desgastados. No desactive nunca los dispositivos de seguridad.
- Utilice el aparato sólo de acuerdo al uso previsto especificado en este manual de instrucciones.
- Usted es responsable de la seguridad en la zona de trabajo.
- Si el cable o el enchufe estuvieran dañados debido a influencias externas, el cable no debe ser reparado, sino que debe ser sustituido por uno nuevo. Esta tarea solo puede ser llevada a cabo por un técnico electricista.
- La tensión indicada en la placa de características del aparato, 230 V AC, debe corresponderse con la tensión de red existente.
- El aparato nunca debe ser levantado, transportado o fijado por el cable.
- Asegúrese de que las conexiones eléctricas se encuentren en zonas que estén protegidas contra inundaciones y humedad.
- Antes de realizar cualquier trabajo en el aparato, desconéctelo de la red.
- Si el aparato está dañado, no debe ponerse en funcionamiento.
- Si no se bombea agua, el aparato debe permanecer apagado.
- En caso de heladas, el aparato debe desinstalarse y almacenarse en un lugar seco y protegido de congelación.
- Evite que el aparato sea expuesto a un chorro de agua directo.
- El operador es responsable del cumplimiento de las disposiciones de seguridad e instalación localmente aplicables. En caso necesario, consulte a un técnico electricista.
- El usuario debe evitar, a través de la toma de medidas adecuadas (p. ej. la instalación de un sistema de alarma, una bomba de reserva y similares), daños derivados de una inundación en estancias en caso de una avería del aparato.



- Ante una posible avería del aparato, los trabajos de reparación solo pueden ser realizados por un técnico electricista cualificado. No abra el aparato en un entorno húmedo o mojado o cuando usted mismo esté mojado y protéjalo de la luz solar directa. Instale el aparato en un lugar protegido para que nadie pueda pisar, caerse y/o dañar los cables. Antes de limpiar este aparato, desenchúfelo de la red eléctrica y utilice sólo un paño húmedo para limpiarlo.
- Antes de limpiar este aparato, desenchúfelo de la red eléctrica y utilice sólo un paño húmedo para limpiarlo. Evite el uso de productos de limpieza y asegúrese de que no entre ningún líquido en el aparato.
- El interior de este aparato no contiene ninguna pieza que pueda ser reparada por el usuario. Deje el mantenimiento, el ajuste y la reparación en manos de personal técnico cualificado. El periodo de garantía de 2 años expira en caso de manipulación.

 **ADVERTENCIA:**

Lea todas las indicaciones de seguridad e instrucciones. La omisión del cumplimiento de las indicaciones de seguridad e instrucciones puede provocar una descarga eléctrica, un incendio y/o lesiones graves.

Guarde todas las indicaciones de seguridad e instrucciones para el futuro.

Resistencia

- La temperatura del líquido bombeado no debe superar los +35 °C en funcionamiento continuo.
- Con esta bomba no pueden ser bombeados líquidos inflamables, formadores de gas o explosivos. ¡Esta bomba no puede ser utilizada para otros líquidos, especialmente, para combustibles de motores, detergentes y otros productos químicos!

Conexión eléctrica

La conexión eléctrica se realiza a través de una toma de corriente con puesta a tierra de 230 V ~ 50 Hz. Protección mínima de 10 A.

 **Cuidado:**

- Desconecte el skimmer de la red eléctrica antes de realizar cualquier trabajo de mantenimiento.
- Utilice el skimmer únicamente cuando esté completamente ensamblado.
- No realice ningún trabajo en un skimmer en funcionamiento.
- No deje nunca que el skimmer funcione en seco.
- El aparato no funciona con agua alcalina o ácida o sin agua. El nivel del agua debe ser de al menos 300 mm.
- El aparato no puede ser puesto en funcionamiento cuando haya personas o animales en el agua.
- Observe las instrucciones correspondientes de instalación y uso.
- No tire del cable de alimentación. Mantenga el cable de conexión alejado de calor, grasa y bordes afilados.

Datos técnicos

Modelo	Potencia (W)	Voltaje (V)	Frecuencia (Hz)	Caudal (l/h)	Longitud del cable (m)
CSP-250	45	230	50	2000	10



Instalación

- Desconecte el enchufe antes de la instalación, mantenimiento o reparación.
- El aparato debe colocarse en la superficie del agua.
- El aparato puede funcionar en un estanque de jardín o en un recipiente con agua.
- El agua debe tener al menos 300 mm de profundidad.
- Si es necesario, ancle el aparato para limitar la amplitud de movimiento.
- Nunca permita que la bomba funcione en seco.

Puesta en marcha

Coloque el skimmer flotante montado en el lugar deseado del estanque y enchufe la clavija de alimentación a una toma de corriente fija. La bomba entra en funcionamiento y extrae el agua superficial a través del anillo impulsor. Si el rendimiento del sistema de aspiración disminuye, debe limpiar la cesta del filtro y la esponja filtrante.

Funcionamiento

Una superficie de agua clara y limpia es el primer requisito para una buena visibilidad del estanque. WilTec ha desarrollado un extractor de superficies especialmente con este propósito. Este skimmer flota en el estanque y aspira continuamente la suciedad de la superficie del agua por medio de la bomba que lleva incorporada. La bomba tiene una capacidad de 2000 $\frac{1}{h}$ y mantiene despejados hasta 25 m² de superficie del estanque.

Mantenimiento/Limpieza

Extraiga siempre el enchufe de alimentación antes de realizar trabajos de limpieza y mantenimiento. Es posible (dependiendo de lo sucio que esté) que sea necesario limpiar el rotor de la bomba instalada. Si observa bien la estructura durante el desmontaje, no tendrá problemas con el montaje.

Proceda como sigue:

1. Desenchufe la clavija de red y saque el skimmer del estanque.
2. Retire el colador y la esponja filtrante.
3. Separe con cuidado la bomba de estanque de la carcasa de la bomba.
4. Limpie la bomba y el conducto de alimentación de la carcasa de la bomba.
5. A continuación, vuelva a montar el skimmer en orden inverso.
6. Proceda del mismo modo para limpiar o sustituir el tamiz de recogida o la esponja filtrante.

Para la limpieza utilice solamente agua y nunca se sirva de objetos afilados (destornilladores, cuchillos, etc.).

Designación de las piezas y descripción general

Nº	Denominación	Nº	Denominación
50106-01	Cuerpo flotante	50106-12	Accesorio cesta de fijación
50106-02	Cesto de recogida de suciedad	50106-13	Cesta de fijación
50106-03	Flotador	50106-14	Cadena de fijación
50106-04	Base	50106-15	Tornillos
50106-05	Soporte del flotador	50106-16	Accesorio de fuente 1
50106-06	Pieza de conexión	50106-17	Accesorio de fuente 2

50106-07	Junta	50106-18	Accesorio de fuente 3
50106-08	Boquilla escalonada	50106-19	Accesorio de fuente 4
50106-09	Tuerca de unión	50106-20	Accesorio de fuente 5
50106-10	Tapa de filtro (accesorio cesto recogida de suciedad)	50106-21	Poste de fuente
50106-11	Tapa superior del filtro	50106-22	Accesorio de fuente 6

Resumen de piezas



50106-01



50106-02



50106-03



50106-04



50106-05



50106-06



50106-07



50106-08



50106-09



50106-10



50106-11



50106-12



50106-13



50106-14



50106-15



50106-16



50106-17



50106-18



50106-19



50106-20

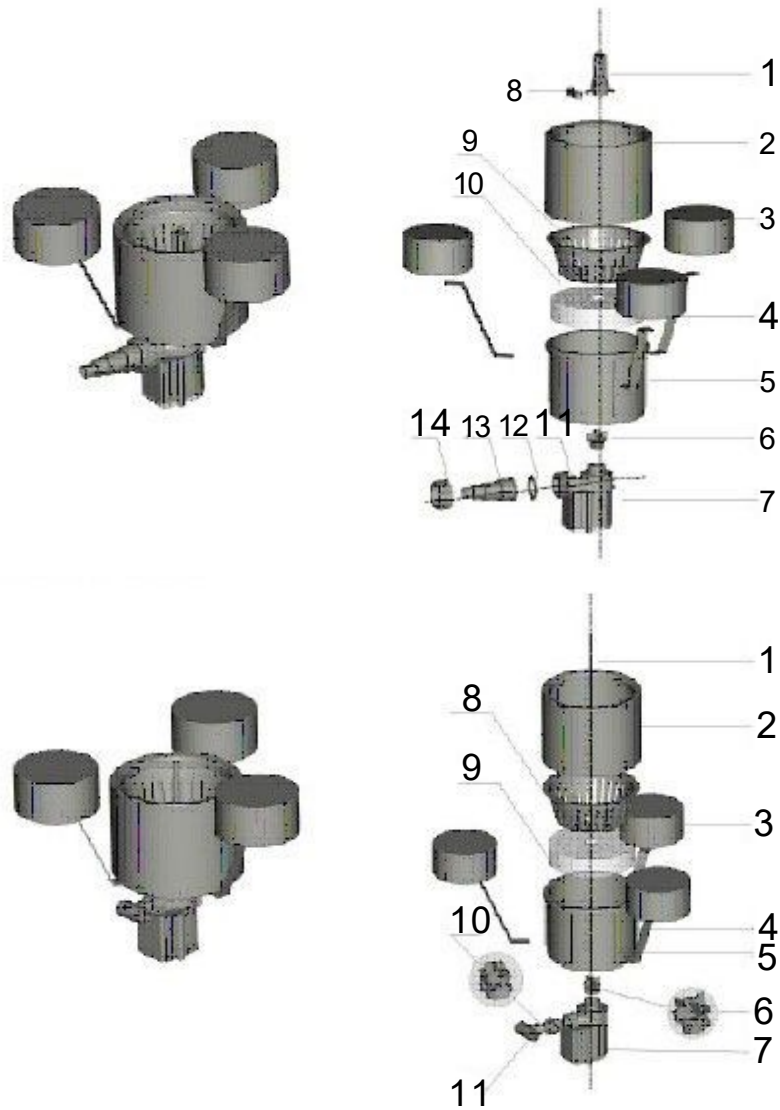


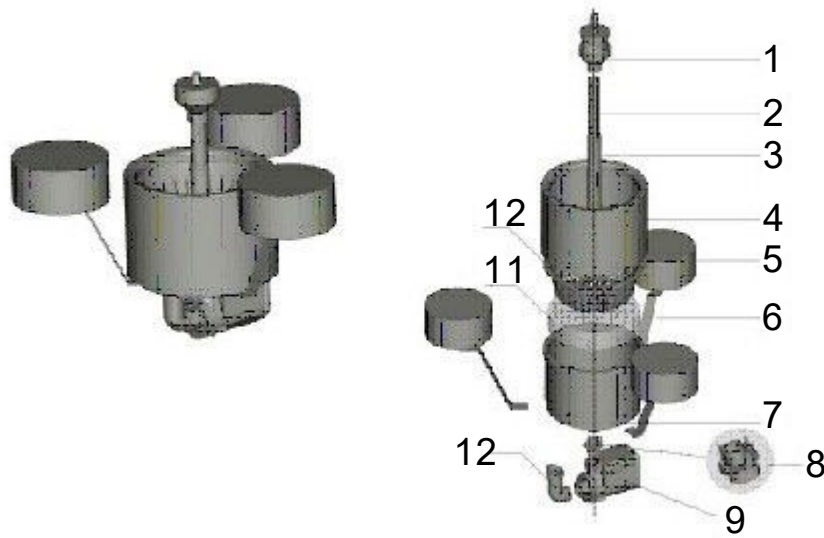
50106-21



50106-22

Opciones de montaje 1 a 3





Descripción de la estructura opción 3

1. Accesorio para fuente (opcional)
2. Poste de fuente
3. Poste de fuente
4. Cuerpo flotante
5. Flotador
6. Soporte del skimmer
7. Base
8. Conector de la fuente
9. Bomba de agua
10. Cesta de filtrado
11. Esponja
12. Conexión en ángulo

Montaje de la cesta de fijación

La cesta de fijación se ensambla a partir de dos cestas de recogida de suciedad y el accesorio de cesta de fijación.

Estructura de todo el aparato

1. Empiece montando completamente el aparato.
2. Coloque, p. ej. piedras en la cesta de fijación para que el aparato tenga una flotabilidad óptima. La cesta debe flotar libremente y mantener el skimmer en el agua.

Mantenimiento

La cesta del filtro (**10**) se debe vaciar cuando sea necesario y la esponja (**11**) se debe enjuagar al mismo tiempo para limpiarla.

Manual de instrucciones

Guía rápida Skimmer CSP-250

50106



Imagen similar, puede diferir según el modelo

Introducción

Las opciones de montaje que se muestran aquí son opciones de montaje estándar. Si tiene alguna pregunta en particular, nuestro personal de servicio estará encantado de ayudarle.

Skimmer sin fuente



Conecte la bomba (1) a la cesta del filtro (5) usando la pieza de fijación (8).



**Conecte la pieza (9) a la conexión libre de la bomba.
Atornille la boquilla escalonada (2) a la bomba utilizando la tuerca de unión (3) y la junta tórica (4).**



Con función de fuente





Introduzca las esponjas filtrantes (10) en la cesta del filtro (5).



Encaje las piezas (2) / (8) / (9) como se muestra en la figura.



Coloque la pieza (7) sobre las esponjas filtrantes y fijela con la pieza (6).

Luego fije la parte superior de la fuente ensamblada.

Normativa de gestión de residuos

La Directiva de la Unión Europea sobre la gestión de residuos de aparatos eléctricos y electrónicos (RAEE2, 2012/19/UE) ha sido aplicada a la normativa nacional a través del Real Decreto 110/2015.

Todos los aparatos eléctricos y electrónicos de WilTec afectados por la RAEE han sido marcados con el símbolo de un contenedor de basura tachado. Este símbolo indica que el aparato no debe ser eliminado a través de los residuos domésticos.

La empresa WilTec Wildanger Technik GmbH ha sido registrada bajo el número DE45283704 por el organismo competente de registro alemán (EAR).

Gestión de residuos de aparatos eléctricos y electrónicos (a aplicar en los países de la Unión Europea y otros países europeos con un sistema de recogida selectiva para estos aparatos).

El símbolo que usted encontrará en el producto o en su embalaje indica que este no debe ser tratado como un residuo doméstico normal, sino que debe ser entregado en un punto de recogida para el reciclaje de aparatos eléctricos y electrónicos.

A través de su contribución con una correcta eliminación de este tipo de residuos usted está protegiendo el medio ambiente y la salud de los que le rodean. Medio ambiente y salud están amenazados por una incorrecta gestión de los residuos.



El reciclaje de materiales ayuda a reducir el consumo de materias primas.

Usted puede obtener más información acerca del reciclaje de este producto poniéndose en contacto con su municipio, con las empresas gestoras de residuos en el mismo o con la tienda donde usted lo haya adquirido.

Dirección:
WilTec Wildanger Technik GmbH
Königsbenden 12 / 28
D-52249 Eschweiler

Aviso importante:

Reimpresión, incluyendo extractos y cualquier uso comercial, incluyendo partes del manual, sólo con el permiso escrito de WilTec Wildanger Technik GmbH.