

Mode d'emploi

Écumeur flottant/jet d'eau avec pompe CSP-250

50106



Illustration similaire, peut varier selon le modèle

Veuillez lire et respecter le mode d'emploi et les consignes de sécurité avant la mise en service.

Sous réserve de modifications techniques !

En raison du développement constant, les illustrations, les étapes de fonctionnement ainsi que les données techniques peuvent varier légèrement.



Les informations contenues dans ce document sont susceptibles d'être modifiées sans préavis. Aucune partie de ce document ne peut être copiée ou reproduite sous une autre forme sans autorisation écrite préalable. Tous droits réservés.

La société WilTec Wildanger Technik GmbH décline toute responsabilité en cas d'erreurs dans ce manuel d'utilisation ou dans les schémas de raccordement.

Bien que WilTec Wildanger Technik GmbH ait tout mis en œuvre pour que ce manuel d'utilisation soit complet, précis et à jour, une marge d'erreur peut néanmoins subsister.

Si vous trouviez une erreur ou si vous désiriez nous communiquer des suggestions quant aux améliorations à apporter, n'hésitez pas à nous contacter. Vos messages seront les bienvenus !

Pour tout renseignement, écrivez-nous à l'adresse électronique suivante :

service@wiltec.info

Ou bien utilisez le formulaire de contact qui figure dans le lien suivant :

<https://www.wiltec.de/contacts/>

La version actuelle de ce manuel d'utilisation est disponible dans plusieurs langues dans notre boutique en ligne. Cliquez sur le lien ci-dessous :

<https://www.wiltec.de/docsearch>

Pour un envoi par voie postale de vos réclamations, notre service après-vente se tient à votre disposition à l'adresse suivante :

WilTec Wildanger Technik GmbH
Königsbenden 12
52249 Eschweiler

Pour le retour de votre marchandise en vue d'un échange, d'une réparation ou autre, veuillez utiliser également l'adresse suivante. **Attention !** Ne renvoyez jamais la marchandise sans l'accord préalable de notre SAV. Autrement, l'envoi sera refusé à la réception.

Retourenabteilung
WilTec Wildanger Technik GmbH
Königsbenden 28
52249 Eschweiler

À votre écoute et joignable via :

E-mail : **service@wiltec.info**
Tél : +49 2403 977977-4 (équipe francophone)
Fax : +49 2403 55592-15

Introduction

Merci d'avoir opté pour ce produit de qualité. Afin de réduire tout risque de blessure, nous vous prions de toujours prendre quelques mesures de sécurité de base lors de l'utilisation de cet article. Veuillez lire attentivement ce manuel et vous assurer de l'avoir bien compris. Conservez ce mode d'emploi dans un lieu sûr.



Consignes de sécurité

ATTENTION :

Dans les eaux stagnantes, les bassins de jardin, les étangs de baignade et leurs environs, l'utilisation de la pompe est uniquement autorisée avec un disjoncteur à courant résiduel dont le courant nominal de déclenchement ne dépasse pas 30 mA (d'après les normes VDE 0100 parties 702 et 738).

L'appareil n'est pas conçu pour être utilisé dans des piscines, des pataugeoires de tout type et d'autres plans d'eau où des personnes ou des animaux peuvent être présents durant le fonctionnement. Il est interdit de faire fonctionner l'appareil lors de la présence de personnes ou d'animaux dans la zone de danger. Consultez un électricien.

Cet appareil n'est pas destiné à être utilisé par des personnes ayant des capacités physiques, sensorielles ou mentales limitées ou un manque d'expérience et/ou de connaissances, à moins qu'une personne responsable de leur sécurité ne les surveille ou ne les ait instruites à propos de la bonne manière d'utiliser l'appareil.

Les enfants doivent être surveillés pour que l'on puisse s'assurer qu'ils ne jouent pas avec l'appareil.

ATTENTION :

- Effectuez une inspection visuelle de l'appareil avant chaque utilisation. N'utilisez pas l'appareil si les dispositifs de sécurité sont endommagés ou usés. Ne mettez jamais les dispositifs de sécurité hors service.
- N'utilisez l'appareil que pour l'usage indiqué dans ce manuel.
- Vous êtes responsable de la sécurité dans votre zone de travail.
- Si le cordon d'alimentation ou la fiche est endommagé par des influences extérieures, le câble ne doit pas être réparé, mais doit en être remplacé par un nouveau. Ces travaux ne peuvent être effectués que par un électricien qualifié.
- La tension alternative de 230 V indiquée sur la plaque signalétique de l'appareil doit correspondre à la tension secteur existante.
- Il ne faut pas soulever, transporter ou suspendre l'appareil par le cordon d'alimentation.
- Assurez-vous que les connecteurs électriques sont protégés contre les inondations et l'humidité.
- Débranchez l'appareil avant toute intervention d'entretien.
- Un appareil endommagé ne doit pas être mis en fonctionnement.
- Un appareil qui ne refoule pas d'eau doit être désactivé.
- Lorsque du gel s'annonce, l'appareil doit être désinstallé et stocké dans un endroit protégé contre le gel et l'humidité.
- Évitez d'exposer l'appareil à un jet d'eau direct.
- L'utilisateur est responsable du respect des réglementations locales en matière de sécurité et d'installation. Consultez un électricien.
- L'utilisateur doit prendre les mesures appropriées (p. ex. l'installation d'un système d'alarme, d'une pompe de secours, etc.) pour éviter les dommages causés par l'inondation des locaux en cas de dysfonctionnement de l'appareil.
- En cas de panne éventuelle de l'appareil, les travaux de réparation ne peuvent être effectués que par un électricien qualifié. N'ouvrez pas cet appareil dans un environnement humide ou mouillé ou lorsque vous êtes vous-même mouillé et protégez-le des rayons directs du soleil. Installez l'appareil dans un endroit protégé afin que personne ne puisse marcher et tomber sur les câbles et/ou les endommager. De plus, assurez un refroidissement suffisant par l'air ambiant et évitez l'accumulation de chaleur.
- Avant de nettoyer cet appareil, retirez la fiche d'alimentation et utilisez uniquement un chiffon humide pour le nettoyer. Évitez d'utiliser des produits de nettoyage et assurez-vous qu'aucun liquide ne pénètre dans l'appareil.
- Cet appareil ne contient aucune pièce qui nécessite une réparation ou la maintenance effectuées par l'utilisateur. Confiez l'entretien, le réglage et la réparation à des spécialistes qualifiés. En cas d'interférence externe, la période de garantie de 2 ans sera annulée !



 **AVERTISSEMENT :**

Lisez toutes les consignes de sécurité et instructions. Le non-respect de ces consignes et instructions peut entraîner une décharge électrique, un incendie et/ou de graves blessures corporelles. Conservez toutes les consignes de sécurité et instructions pour pouvoir y recourir.

Résistance

- La température maximale du liquide pompé ne doit pas dépasser +35 °C en fonctionnement continu.
- Aucun liquide inflammable, gazeux ou explosif ne peut être transporté avec cette pompe. Cette pompe ne doit pas être utilisée pour d'autres liquides, en particulier pour les carburants pour moteurs, les agents de nettoyage et autres produits chimiques !

Raccordement électrique

Le raccordement électrique s'effectue sur une prise de courant de 230 V ~ 50 Hz avec un contact de mise à la terre. Protection par fusible d'au moins 10 A.

 **Attention :**

- Débranchez le câble d'alimentation avant toute intervention d'entretien.
- Ne faites fonctionner l'écumeur que lorsqu'il a été complètement assemblé.
- Ne travaillez pas sur un écumeur en marche.
- Évitez que l'écumeur ne marche à sec.
- L'appareil ne fonctionne pas dans de l'eau alcalin ou acide ou sans eau. Le niveau d'eau doit être au moins de 300 mm.
- La pompe ne doit en aucun cas être utilisée si des personnes ou des animaux se trouvent dans l'eau.
- Respectez les règles d'installation et d'utilisation en vigueur.
- Ne tirez pas sur le cordon d'alimentation. Tenez le câble à l'écart des sources de chaleur, de l'huile et des arêtes vives.

Données techniques

Modèle	Puissance (W)	Tension (V)	Fréquence (Hz)	Débit max. (l/h)	Langueur du câble (m)
CSP-250	45	230	50	2000	10

Installation

- Débranchez la fiche de contact avant toute intervention d'installation, d'entretien ou de réparation.
- L'appareil se place sur la surface de l'eau.
- L'appareil peut être mis en fonctionnement dans un étang de jardin ou un conteneur avec de l'eau.
- L'eau doit au moins être de 300 mm de profond.
- Attachez l'appareil pour restreindre éventuellement le rayon de mouvement.
- Évitez que la pompe ne marche à sec.



Mise en fonctionnement

Une fois assemblé, l'écumeur flottant se place sur l'endroit souhaité de l'étang ; puis, branchez la fiche de contact dans une prise fixe. La pompe, en fonctionnant, aspirera de l'eau de surface via la bague qui sorte de l'eau. La puissance d'aspiration diminue-t-elle, vous devez nettoyer le panier filtre et l'éponge filtre.

Mode de fonctionnement

Une surface d'eau claire et propre est une condition préalable d'une vue libre à l'intérieur de l'étang. C'est pour cette application que WilTec a développé un aspirateur de surface d'eau. Cet écumeur flotte sur l'étang et aspire en permanence les saletés de la surface d'eau à l'aide d'une pompe intégrée. La pompe, ayant une capacité de 2000 $\frac{1}{h}$, maintient une surface d'étang maximal de 25 m² exempte de saletés.

Entretien/nettoyage

Avant de procéder à l'entretien/au nettoyage, débranchez toujours la câble d'alimentation. En fonction du degré de contamination, le rotor de la pompe peut demander un nettoyage. Observez bien la construction de l'appareil en le désassemblant ; après, le réassemblage ne sera pas difficile.

Procédez comme suit :

1. Débranchez la fiche secteur et sortez l'écumeur de l'étang.
2. Enlevez le panier d'aspiration et l'éponge filtre.
3. Retirez avec précaution la pompe du boîtier.
4. Nettoyez la pompe et le passage du boîtier.
5. Réassemblez après l'écumeur dans l'ordre inversé.
6. Pour nettoyer ou remplacer le panier filtre ou l'éponge filtre, procédez également de cette manière.

N'utilisez jamais d'objets pointus ou tranchants pour le nettoyage (p. ex. tournevis, couteaux, etc.), utilisez seulement de l'eau.

Dénomination des composants

N°	Dénomination	N°	Dénomination
50106-01	Corps flottant	50106-12	Embout panier filtre
50106-02	Panier d'absorption de saletés.	50106-13	Panier de fixation
50106-03	Flotteur	50106-14	Chaîne de fixation
50106-04	Base	50106-15	Vis
50106-05	Support de flotteur	50106-16	Embout jet d'eau 1
50106-06	Raccord	50106-17	Embout jet d'eau 2
50106-07	Joint	50106-18	Embout jet d'eau 3
50106-08	Embout cranté	50106-19	Embout jet d'eau 4
50106-09	Écrou de raccordement	50106-20	Embout jet d'eau 5
50106-10	Couvercle de filtre (embout panier d'absorption de saletés)	50106-21	Tige de fontaine
50106-11	Couvercle de filtre	50106-22	Embout jet d'eau 6

Liste des pièces



50106-01



50106-02



50106-03



50106-04



50106-05



50106-06



50106-07



50106-08



50106-09



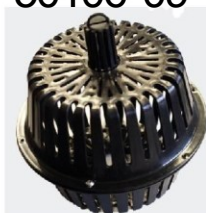
50106-10



50106-11



50106-12



50106-13



50106-14



50106-15



50106-16



50106-17



50106-18



50106-19



50106-20

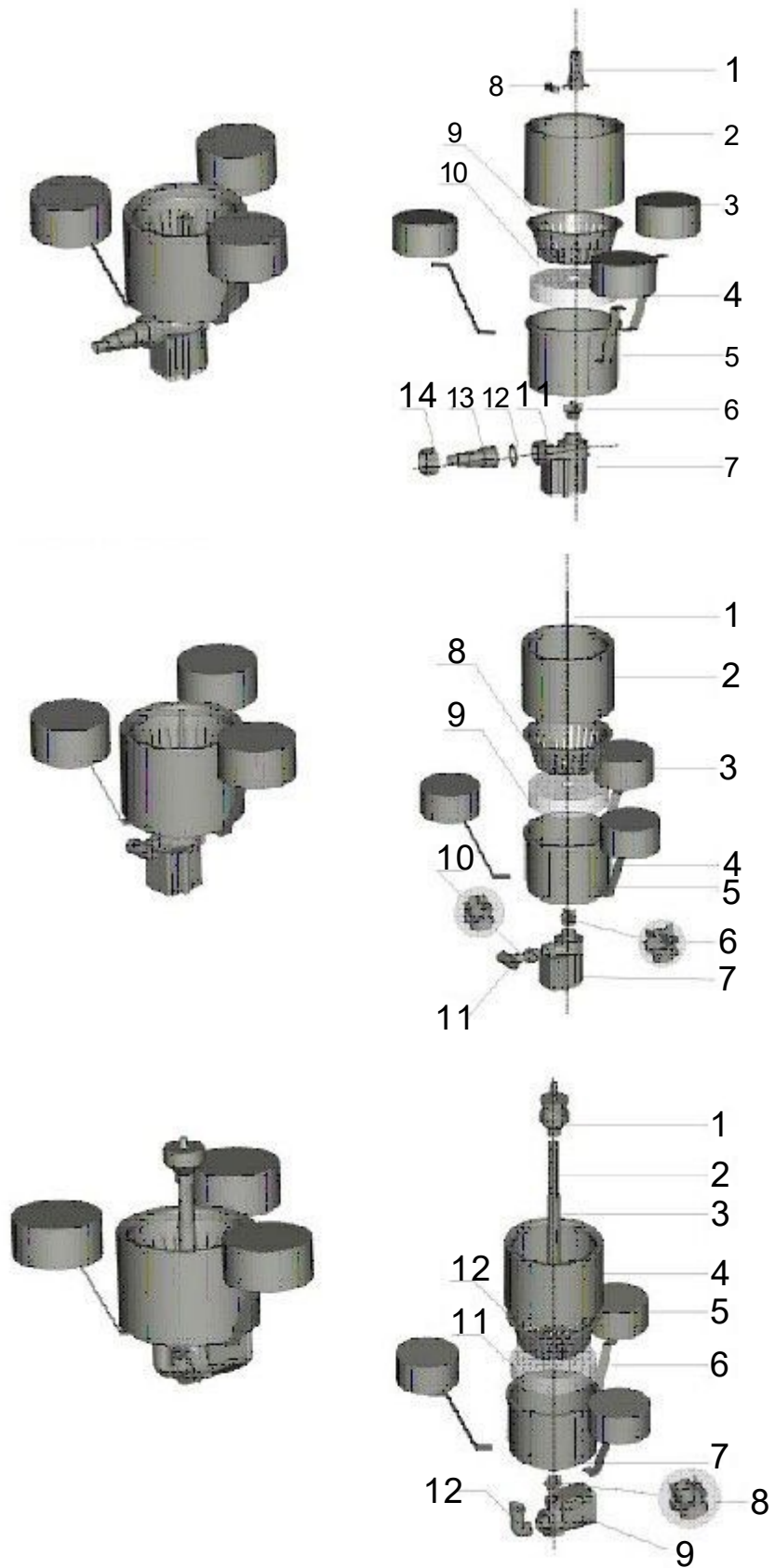


50106-21



50106-22

Possibilités de montage 1 à 3





Description du montage avec la 3e possibilité

1. Embout de jet d'eau (au choix)
2. Tige de fontaine
3. Tige de fontaine
4. Corps flottant
5. Flotteur
6. Support de flotteur
7. Base
8. Pièce de raccordement de jet d'eau
9. Pompe d'eau
10. Panier filtre
11. Éponge
12. Coude

Montage du panier de fixation

Le panier de fixation se monte en utilisant deux panier d'absorption de saletés et du panier de fixation.

Montage de l'appareil entier

1. Montez d'abord l'appareil entier.
2. Placez des objets lourds tels que des pierres dans le panier de fixation pour donner à l'appareil une poussée verticale optimale. Le panier doit flotter librement et tenir l'écumeur dans l'eau.

Entretien

Videz le panier filtre **(10)** si nécessaire ; en même temps, l'éponge **(11)** se nettoie avec de l'eau propre.

Mode d'emploi

Mode d'emploi éclairé pour l'écumeur CSP-250

50106



Illustration similaire, peut varier selon le modèle

Introduction

Les possibilités de montage illustrées sont des possibilités de montage standard. Auriez-vous des questions spécifiques, n'hésitez pas à contacter notre service à la clientèle.

Écumeur sans jet d'eau



Verbinden sie die Pumpe (1) mit Hilfe der Fixierung (8) mit dem Filterkorb (5)



Verbinden sie Teil (9) mit dem freien Anschluss an der Pumpe. Schrauben sie die Schlauchstufentülle (2) mit Hilfe der Überwurfmutter (3) und dem O-Ring (4) mit der Pumpe.



1. Connectez la pompe (1) avec la fixation (8) et le panier filtre (5).
2. Connectez la pièce (9) sur le raccord libre de la pompe.
3. Vissez l'embout cranté (2) sur la pompe en utilisant l'écrou d'union (3) et le joint torique (4).
4. Placez les éponges filtre (10) dans le panier filtre (5).
5. Placez la pièce (7) sur les éponges filtre et fixez-la en utilisant la pièce (6).
6. Vissez la pièce (11) au centre.
7. Placez l'éponge filtre (12) dans le petit panier filtre (13) et vissez-la dessus comme illustré.

Avec fonction jet d'eau

Voir les photos ci-dessous.

1. Connectez la pièce (4) sur la pompe (1) comme illustré.
2. Connectez la pompe (1) avec le panier filtre (5) en utilisant la fixation (3).
3. Placez les éponge filtre (10) dans le panier filtre (5).
4. Assemblez les pièces (2) / (8) / (9) comme illustré.
5. Placez la pièce (7) sur les éponges filtre et fixez-la en utilisant la pièce (6). Puis montez l'embout de jet d'eau monté.

Benötigte Teile



Verbinden sie Teil (4) wie abgebildet mit der Pumpe (1)



Verbinden sie die Pumpe (1) mit Hilfe der Fixierung (3) mit dem Filterkorb (5)



Filterschwämme (10) in den Filterkorb (5) einsetzen.



Die Teile (2) / (8) / (9) wie abgebildet zusammenstecken.



Teil (7) auf die Filterschwämme auflegen und mit Teil (6) fixieren. Dann den montierten Springbrunnenaufsatz aufstecken.

Réglementations relatives à la gestion des déchets

Les directives européennes concernant l'élimination des déchets d'équipements électriques et électroniques (DEEE, 2012/19/UE) ont été mises en œuvre par la loi se relatant aux appareils électroniques.

Tous les appareils de la marque WiITec concernés par la DEEE sont munis du symbole d'une poubelle barrée. Ce symbole signifie que l'appareil ne doit pas être jeté avec les ordures ménagères.

La société WiITec Wildanger Technik GmbH est inscrite au registre allemand EAR sous le numéro d'enregistrement de la directive européenne DEEE comme suit : DE45283704.

Mise au rebut des appareils électriques et électroniques usagés (applicable dans les pays de l'Union européenne et dans les autres pays européens ayant un système de collecte séparée pour ces appareils).

Le symbole figurant sur le produit ou son emballage indique que ce produit ne doit pas être traité comme un déchet ménager normal, mais doit être remis à un point de collecte pour le recyclage des équipements électriques et électroniques.

En contribuant à l'élimination appropriée de ce produit, vous protégez votre environnement et la santé humaine. Une gestion de déchets incorrecte aura des conséquences négatives sur l'environnement et la santé.



Le recyclage des matériaux contribue à réduire la consommation de matières premières et à conserver les ressources naturelles.

Pour plus d'informations sur le recyclage de ce produit, contactez l'autorité locale, le service municipal d'élimination des déchets ou le magasin où vous avez acheté le produit.

Adresse :
 WiITec Wildanger Technik GmbH
 Königsbenden 12 / 28
 D-52249 Eschweiler

Avis important :

Toute reproduction et toute utilisation à des fins commerciales, même partielle de ce mode d'emploi, ne sont autorisées qu'avec l'accord préalable de la société WiITec Wildanger Technik GmbH.