

# Manuale di istruzioni

## Skimmer galleggiante per laghetti / fontana con pompa CSP-250

50106



Immagine a scopo rappresentativo, può variare a seconda del modello

Prima di mettere in funzione il dispositivo, leggere e seguire le istruzioni per l'uso e le indicazioni di sicurezza.

Con riserva di modifiche tecniche!

Come conseguenza del costante sviluppo del prodotto, illustrazioni, passaggi funzionali e dati tecnici possono essere soggetti a leggere variazioni.



Le informazioni contenute in questo documento sono soggette a modifiche senza preavviso. Nessuna parte di questo documento può essere copiata o riprodotta in qualunque forma senza previo consenso scritto di WilTec Wildanger Technik GmbH. Tutti i diritti riservati.

WilTec Wildanger Technik GmbH non si assume alcuna responsabilità per eventuali errori presenti in questo manuale di istruzioni o negli schemi di collegamento.

Sebbene WilTec Wildanger Technik GmbH abbia perseguito ogni sforzo per rendere questo manuale utente completo, corretto e aggiornato, non si esclude la presenza di errori.

Se ha proposte di miglioramento o errori da segnalare, non esiti a contattarci.

Scrivici un'e-mail all'indirizzo:

[service@wiltec.info](mailto:service@wiltec.info)

o utilizzi il nostro modulo di contatto:

<https://www.wiltec.de/contacts/>

La versione aggiornata di queste istruzioni è disponibile in più lingue nel nostro shop online, al link:

<https://www.wiltec.de/docsearch>

Il nostro indirizzo postale è:

WilTec Wildanger Technik GmbH  
Königsbenden 12  
52249 Eschweiler (Germania)

Se desidera spedire indietro un articolo per la sua sostituzione, riparazione o altro, utilizzate il seguente indirizzo. Attenzione! Per poter garantire una gestione efficiente del reclamo o del reso, contatti il nostro servizio di assistenza prima di effettuare la spedizione.

Reparto resi  
WilTec Wildanger Technik GmbH  
Königsbenden 28  
52249 Eschweiler (Germania)

E-mail: **service@wiltec.info**

Tel: +49 2403 55592-0

Fax: +49 2403 55592-15



## Introduzione

Grazie per aver scelto di acquistare questo prodotto di qualità. Per ridurre al minimo il rischio di lesioni, prendere sempre alcune precauzioni di sicurezza basilari durante l'utilizzo del prodotto. Vi preghiamo pertanto di leggere attentamente il presente manuale di istruzioni e di assicurarvi di averne compreso il contenuto.

Conservare con cura il presente manuale.

## Indicazioni di sicurezza

### **ATTENZIONE:**

Nelle acque stagnanti, nei laghetti da giardino e da nuoto e nelle loro vicinanze, l'uso del dispositivo è consentito solo con un interruttore differenziale, con una corrente nominale di intervento fino a 30 mA (disposizioni prescritte da VDE – Federazione tedesca dell'industria elettrotecnica, elettronica e informatica – 0100, parte 702 e 738).

Il dispositivo non è adatto all'uso in piscine, vasche per bambini di qualsiasi tipo e altre acque in cui persone o animali possono essere presenti durante il funzionamento. Non è consentito il funzionamento del dispositivo in presenza di persone o animali nella zona di pericolo. Consultare un elettricista qualificato.

Questo dispositivo non è destinato all'uso da parte di bambini o persone con ridotte capacità fisiche, sensoriali o mentali, o con mancanza di esperienza e conoscenza, a meno che non siano sotto supervisione o non abbiano ricevuto istruzioni operative da una persona responsabile della loro sicurezza. Sorvegliare i bambini per assicurarsi che non giochino con il dispositivo.

### **ATTENZIONE:**

- Prima di ogni utilizzo, controllare attentamente il dispositivo. Non utilizzare mai l'unità se i dispositivi di sicurezza sono danneggiati o usurati. Non disattivare mai i dispositivi di sicurezza.
- Rispettare la destinazione d'uso dell'apparecchio riportata in questo manuale.
- L'utente è responsabile della sicurezza nell'area di lavoro.
- In caso di danni al cavo o alla spina causati da fattori esterni, non riparare il cavo ma sostituirlo con uno nuovo. Questo tipo di lavoro deve essere eseguito solo da un elettricista qualificato.
- La tensione di 230 V AC indicata sulla targhetta dell'apparecchio deve corrispondere alla tensione di rete esistente.
- Non sollevare, trasportare o fissare mai il dispositivo tramite il cavo di alimentazione.
- Assicurarsi che i collegamenti elettrici siano protetti da umidità e allagamenti.
- Scollegare sempre l'apparecchio dalla rete elettrica prima di eseguire lavori su di esso.
- Se l'unità è danneggiata, non deve essere messa in funzione.
- Se non c'è erogazione d'acqua, l'unità deve essere spenta.
- In caso di temperature rigide, l'unità deve essere disinstallata e conservata in un luogo asciutto e privo di gelo.
- Evitare di esporre l'unità a un flusso d'acqua diretto.
- L'operatore è responsabile del rispetto delle norme locali in materia di sicurezza e installazione. Consultare un elettricista qualificato se necessario.
- I danni causati dall'allagamento dei locali in caso di malfunzionamento dell'apparecchio devono essere evitati dall'utente adottando misure adeguate (ad es. installazione di un sistema di allarme, pompa di riserva, ecc.)
- In caso di guasto del dispositivo, i lavori di riparazione possono essere eseguiti solo da un elettricista qualificato. Non aprire il dispositivo in un ambiente umido o bagnato o quando si è bagnati; proteggerlo dalla luce solare diretta. Posizionare l'unità in un luogo protetto in modo che nessuno possa calpestare il cavo, inciampare su esso o danneggiarlo. Rinfrescare inoltre sufficientemente l'ambiente arieggiandolo ed evitare l'accumulo di calore.



- Prima di pulire l'unità, scollegarla dalla rete elettrica e usare solo un panno umido per la pulizia. Evitare l'uso di detersivi e assicurarsi che non entrino liquidi nell'unità.
- L'interno di questo dispositivo non contiene parti riparabili dall'utente. Affidare la manutenzione, la regolazione e la riparazione a personale qualificato. Il periodo di garanzia di 2 anni sarà annullato in caso di intervento di terzi.

 **ATTENZIONE:**

**Leggere tutte le istruzioni di sicurezza e le indicazioni.** Il mancato rispetto delle avvertenze e delle istruzioni di sicurezza può provocare scosse elettriche, incendi e/o lesioni gravi. Conservare tutte le istruzioni di sicurezza e le indicazioni per successive consultazioni.

### Resistenza

- La temperatura massima del liquido pompato non deve superare i +35 °C in funzionamento continuo.
- Questa pompa non deve essere usata per drenare liquidi infiammabili, gasogeni o esplosivi. Questa pompa non deve essere usata per altri liquidi, specialmente non per carburanti, detersivi e altri prodotti chimici!

### Collegamento elettrico

Il collegamento elettrico si effettua con una presa di sicurezza da 230 V ~ 50 Hz. Protezione con fusibile di almeno 10 A.

 **Attenzione:**

- Per tutti i lavori di manutenzione, lo skimmer deve essere scollegato dalla rete elettrica.
- Utilizzare lo skimmer solo quando è completamente montato.
- Non eseguire alcun lavoro su uno skimmer in funzione.
- Non far lavorare mai lo skimmer a secco.
- L'unità non funziona in acqua alcalina o acida o senza acqua.
- Il livello dell'acqua deve essere di almeno 300 mm.
- L'unità non deve essere accesa in presenza di persone o animali in acqua.
- Osservare le istruzioni di installazione e uso.
- Non tirare il cavo. Tenerlo lontano dal calore, dal grasso e da oggetti taglienti.

### Dati tecnici

Modello	Potenza (W)	Tensione (V)	Frequenza (Hz)	Capacità di erogazione (l/h)	Lunghezza del cavo (m)
CSP-250	45	230	50	2000	10

### Installazione

- Staccare la spina prima dell'installazione, della manutenzione o della riparazione.
- L'unità deve essere collocata sulla superficie dell'acqua.
- L'unità può essere utilizzata in un laghetto da giardino o in un recipiente d'acqua.
- L'acqua deve essere profonda almeno 300 mm.
- Ancorare l'unità per limitare l'eventuale movimento.
- Non lasciare mai la pompa a secco.



## Messa in funzione

Collocare lo skimmer galleggiante assemblato nel punto desiderato del laghetto e inserire la spina di rete in una presa installata in modo permanente. La pompa ora funziona e aspira l'acqua di superficie attraverso l'anello di trasmissione. Se le prestazioni dell'aspirazione diminuiscono, è necessario pulire il cestello filtrante e la spugna.

## Funzionamento

Una superficie d'acqua chiara e pulita è un primo requisito per una visione nitida del laghetto. A tal fine, WilTec ha sviluppato un aspiratore di superficie. Questo skimmer galleggia sul laghetto e, mediante una pompa incorporata, aspira continuamente lo sporco in superficie. La pompa ha una capacità di 2000 ¼ e mantiene pulita una superficie fino a 25 m<sup>2</sup>.

## Manutenzione/Pulizia

Staccare sempre la spina prima di eseguire lavori di manutenzione e pulizia. È possibile (a seconda di quanto è sporco) che il rotore della pompa installata abbia bisogno di essere pulito. Osservando bene la struttura durante lo smontaggio, il montaggio risulterà più semplice.

Osservare le seguenti istruzioni:

1. scollegare la spina di rete e rimuovere lo skimmer dal laghetto.
2. Rimuovere il filtro di raccolta e la spugna del filtro.
3. Staccare con attenzione la pompa del laghetto dall'alloggiamento.
4. Pulire la pompa e il passante nell'alloggiamento della pompa.
5. Successivamente, rimontare lo schiumatoio in ordine inverso.
6. Per pulire o sostituire il setaccio di raccolta o la spugna filtrante, procedere nello stesso modo.

Usare solo acqua per la pulizia, in alcun caso oggetti taglienti (cacciaviti, coltelli, ecc.).

## Lista e immagine dei componenti

<b>№</b>	<b>Denominazione</b>	<b>№</b>	<b>Denominazione</b>
50106-01	Corpo galleggiante	50106-12	Collegamento cestello di fissaggio
50106-02	Cestello di raccolta impurità	50106-13	Cestello di fissaggio
50106-03	Galleggiante	50106-14	Catena di fissaggio
50106-04	Base	50106-15	Viti
50106-05	Supporto del galleggiante	50106-16	Componente fontana 1
50106-06	Raccordo	50106-17	Componente fontana 2
50106-07	Guarnizione	50106-18	Componente fontana 3
50106-08	Beccuccio a gradino	50106-19	Componente fontana 4
50106-09	Dado di raccordo	50106-20	Componente fontana 5
50106-10	Coperchio del filtro (inserto cestello di raccolta impurità)	50106-21	Asta della fontana
50106-11	Coperchio del filtro	50106-22	Componente fontana 6

Lista dei componenti



50106-01



50106-02



50106-03



50106-04



50106-05



50106-06



50106-07



50106-08



50106-09



50106-10



50106-11



50106-12



50106-13



50106-14



50106-15



50106-16



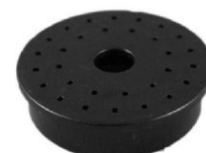
50106-17



50106-18



50106-19



50106-20

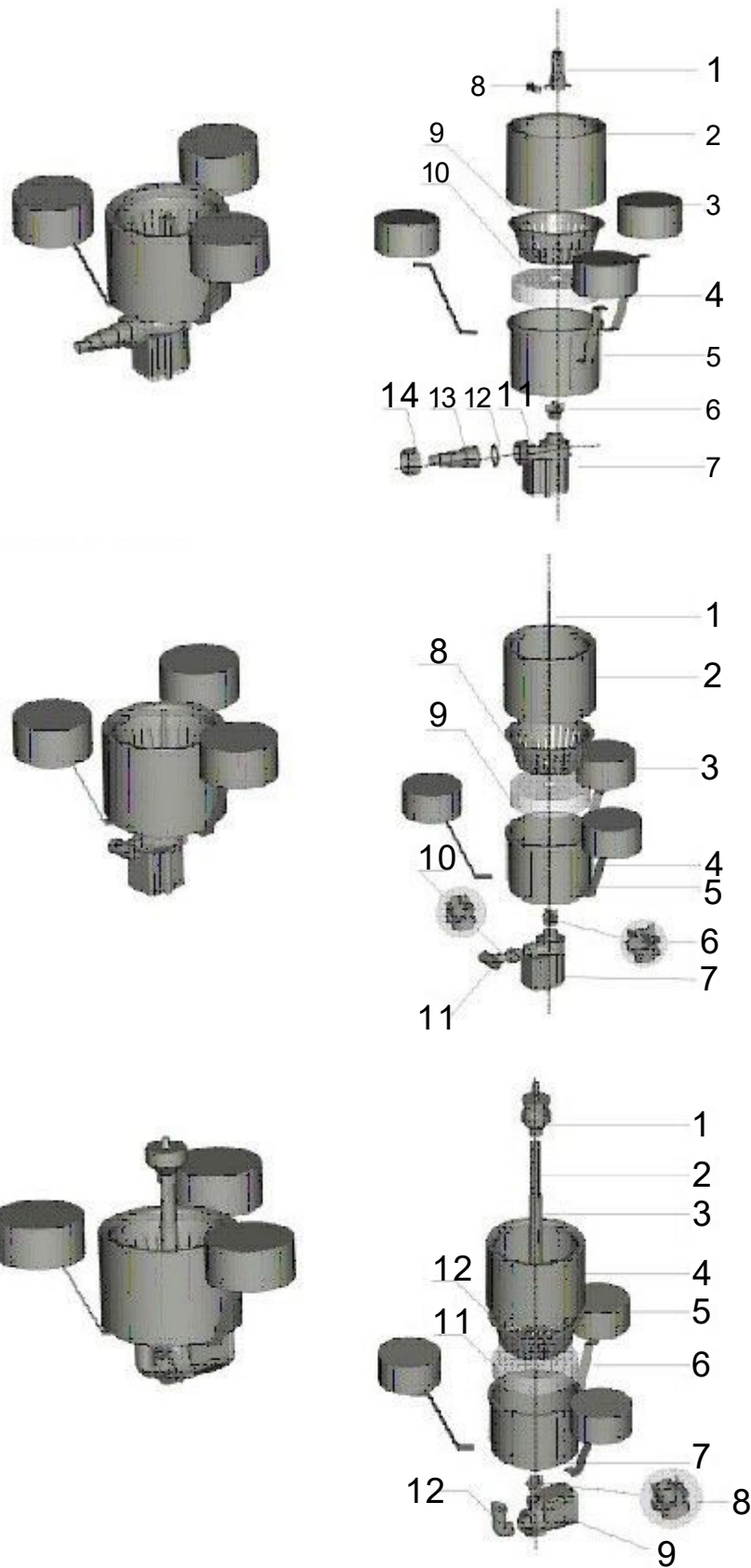


50106-21



50106-22

Opzioni di montaggio da 1 a 3





### Descrizione del montaggio secondo l'opzione 3

1. Attacco della fontana (qualsiasi)
2. Asta della fontana
3. Asta della fontana
4. Corpo galleggiante
5. Galleggiante
6. Supporto galleggiante
7. Base
8. Connettore della fontana
9. Pompa dell'acqua
10. Cestello del filtro
11. Spugna
12. Connessione ad angolo

### Montaggio del cestello di fissaggio

Il cestello di fissaggio è il risultato dell'assemblaggio di due cesti di raccolta di impurità e dall'attacco del cesto di fissaggio.

### Montaggio dell'intera unità

1. Come primo passo, assemblare completamente l'unità.
2. Posizionare ad es. delle pietre nel cestello di fissaggio in modo che l'unità abbia una buona forza di galleggiamento. Il cestello dovrebbe galleggiare liberamente e mantenere lo skimmer in acqua.

### Manutenzione

Il cestello filtrante (**10**) deve essere svuotato quando necessario, allo stesso tempo la spugna (**11**) deve essere pulita mediante risciacquo.



## Manuale di istruzioni

### Istruzione dello skimmer CSP-250 in versione breve

50106



Immagine a scopo rappresentativo, può variare a seconda del modello

## Introduzione

Le opzioni di installazione mostrate qui sono opzioni di installazione standard. Se ha domande particolari, il nostro personale è a vostra disposizione.

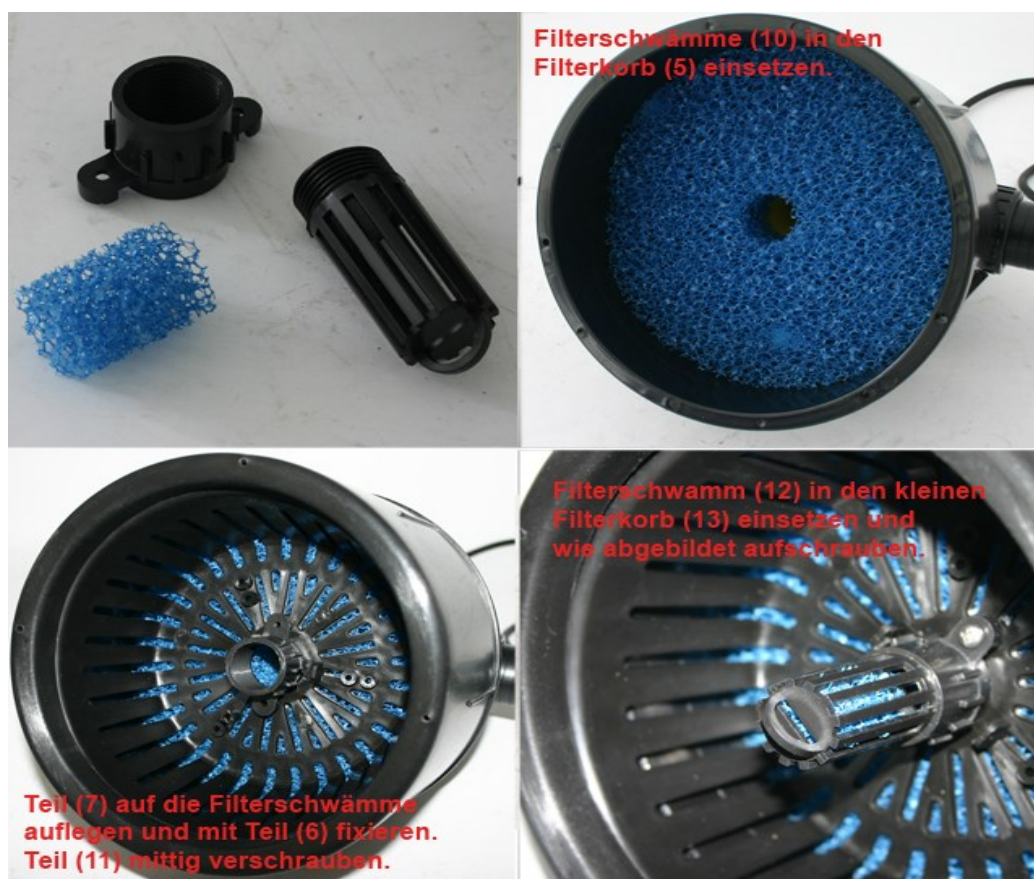
### Skimmer senza fontana



Verbinden sie die Pumpe (1) mit hilfe der Fixierung (8) mit dem Filterkorb (5)



Verbinden sie Teil (9) mit dem freien Anschluss an der Pumpe.  
Schrauben sie die Schlauchstufentülle (2) mit hilfe der Überwurfmutter (3) und dem O-Ring (4) mit der Pumpe.



1. Mediante l'elemento di fissaggio (8), collegare la pompa (1) al cestello filtrante (5).
2. Collegare il pezzo (9) all'attacco libero della pompa.
3. Avvitare il beccuccio a gradini (2) alla pompa mediante il dado di raccordo (3) e l'o-ring (4).
4. Inserire le spugne filtranti (10) nel cestello (5).
5. Posizionare il pezzo (7) sulle spugne filtranti e fissarlo con il pezzo (6).
6. Avvitare la parte (11) al centro.
7. Inserire la spugna filtrante (12) nel cestello filtrante piccolo (13) e svitare come mostrato in figura.

#### *Con funzione di fontana*

Guardare le foto qui sotto.

1. Collegare il pezzo (4) alla pompa (1) come mostrato in figura.
2. Collegare la pompa (1) al cestello filtrante (5) mediante l'elemento di fissaggio (3).
3. Inserire le spugne filtranti (10) nel cestello (5).
4. Mettere insieme le parti (2), (8) e (9) come mostrato in figura.
5. Posizionare la parte (7) sulle spugne del filtro e fissarla con la parte (6). Poi mettere la parte superiore della fontana assemblata.

### Benötigte Teile



Verbinden sie Teil (4) wie abgebildet mit der Pumpe (1)



Verbinden sie die Pumpe (1) mit Hilfe der Fixierung (3) mit dem Filterkorb (5)



**Filterschwämme (10) in den Filterkorb (5) einsetzen.**



**Die Teile (2) / (8) / (9) wie abgebildet zusammenstecken.**



**Teil (7) auf die Filterschwämme auflegen und mit Teil (6) fixieren. Dann den montierten Springbrunnenaufsatz aufstecken.**

## Istruzioni per lo smaltimento

La direttiva europea sullo smaltimento di apparecchiature elettriche (RAEE, 2012/19/EU) è stata recepita dalla legge "ElektroG".

Tutti i dispositivi elettrici WilTec interessati dalla RAEE sono contrassegnati dal simbolo di una pattumiera barrata. Questo simbolo indica che il dispositivo non deve essere smaltito con i rifiuti domestici.

WilTec Wildanger Technik GmbH è iscritta al registro tedesco EAR con il numero di registrazione RAEE DE45283704.

Smaltimento di apparecchiature elettriche ed elettroniche usate (da applicare nei paesi dell'Unione Europea e in altri paesi europei con un sistema di raccolta separato per questo tipo di rifiuti).

Il simbolo sul dispositivo o sulla sua confezione indica che questo prodotto non deve essere trattato come un normale rifiuto domestico, ma deve essere consegnato in un punto di raccolta per il riciclaggio di apparecchiature elettriche ed elettroniche.

Aiutando a smaltire correttamente questo prodotto, contribuisce a proteggere l'ambiente e la salute di chi vi circonda. Uno smaltimento scorretto rappresenta un pericolo per l'ambiente e per la salute.



Il riciclaggio dei materiali aiuta a ridurre il consumo di materie prime.

Per ulteriori informazioni sul riciclaggio di questo prodotto, contattare le autorità locali, il servizio di smaltimento dei rifiuti urbani o il negozio in cui è stato acquistato il prodotto.

Indirizzo:  
 WilTec Wildanger Technik GmbH  
 Königsbenden 12 / 28  
 52249 Eschweiler (Germania)

## Avvertenza importante

La riproduzione e l'uso ai fini commerciali di una parte o di tutto il manuale sono consentiti solo previa autorizzazione scritta di WilTec Wildanger Technik GmbH.