

Gebruikershandleiding

Vijvervlotter/fontein met pomp CSP-250

50106



Afgebeeld product kan per model enigszins afwijken

Lees vóór ingebruikname de gebruiksaanwijzing en de veiligheidsvoorschriften en neem deze in acht.

Onder voorbehoud van technische aanpassingen!

Als gevolg van voortdurende technische ontwikkelingen kunnen afbeeldingen, het stappenplan en de technische gegevens enigszins afwijken.



De in dit document verstrekte informatie kan zonder aankondiging vooraf worden gewijzigd. Het is niet toegestaan dit document (gedeeltelijk) te kopiëren of anderszins te vermenigvuldigen zonder voorafgaande schriftelijke toestemming. Alle rechten voorbehouden.

WilTec Wildanger Technik GmbH is niet aansprakelijk voor eventuele fouten in deze gebruiksaanwijzing of de aansluitschema's. Hoewel *WilTec Wildanger Technik GmbH* met de grootst mogelijke zorg deze gebruikershandleiding heeft samengesteld om ervoor te zorgen dat deze volledig, foutloos en actueel is, kunnen fouten niet volledig worden uitgesloten. Heeft u een fout geconstateerd of wilt u een suggestie ter verbetering doen, dan vernemen wij dat graag van u.

U kunt een e-mail sturen aan het onderstaand e-mailadres:

service@wiltec.info

of gebruik het contactformulier op onze website:

<https://www.wiltec.de/contacts/>

De actuele versie van deze handleiding is in meerdere talen te vinden in onze webshop:

<https://www.wiltec.de/docsearch>

Ons postadres is:

WilTec Wildanger Technik GmbH
Königsbenden 12
52249 Eschweiler
Duitsland

Indien u een product ter reclamatie, reparatie, ruiling of om welke reden dan ook wilt terugsturen, verzoeken wij u het onderstaand adres te gebruiken. Let op: voor een probleemloze afhandeling van uw retourzending of klacht, verzoeken wij u contact op te nemen met ons Serviceteam voordat u het product aan ons terugstuurt.

WilTec Wildanger Technik GmbH
Afdeling Retouren
Königsbenden 28
52249 Eschweiler, Duitsland

E-mail: **service@wiltec.info**
Tel.: +49 2403 55592-0
Fax: +49 2403 55592-15



Inleiding

Bedankt voor de aanschaf van dit hoogwaardig product. Om het risico op ongelukken en letsel zo veel mogelijk te beperken, verzoeken wij u bij ingebruikname van dit product te allen tijde de basisveiligheidsvoorschriften in acht te nemen. Lees deze gebruiksaanwijzing zorgvuldig door en zorg ervoor dat u deze begrijpt en toepast.

Bewaar deze handleiding zorgvuldig en op een veilige plaats

Veiligheidsaanwijzingen



LET OP:

Bij stilstaand water, tuin- en zwembadvisers en in de omgeving daarvan is het gebruik van het apparaat uitsluitend toegestaan met de aanwezigheid van een aardlekschakelaar met een uitschakelstroom tot 30 mA (naar VDE 0100 deel 702 en 738).

Het toestel is niet geschikt voor gebruik in zwembaden, peuterbaden van welke soort dan ook en andere wateren waarin personen of dieren tijdens de werking aanwezig kunnen zijn. Het is niet toegestaan het apparaat te bedienen terwijl personen en/of dieren zich in de gevarenszone bevinden. Raadpleeg indien nodig een elektro-specialist.

Het apparaat mag niet door personen met een fysieke, zintuigelijk of geestelijke beperking (hieronder ook kinderen) worden gebruikt. Ook personen met gebrek aan ervaring of de nodige kennis mogen het apparaat niet gebruiken tenzij zij door een ervaren en een voor hen verantwoordelijke persoon bijgestaan en over het gebruik van het apparaat geïnstrueerd worden.

Kinderen moeten onder toezicht staan, zodat zij niet met het apparaat spelen.



ATTENTIE:

- Voer vóór ieder gebruik een optische controle van het apparaat uit. Gebruik het apparaat niet indien veiligheidsinrichtingen beschadigd of versleten zijn. Zet veiligheidsinrichtingen nooit buiten gebruik.
- Gebruik het apparaat uitsluitend overeenkomstig het in deze handleiding aangegeven doel.
- U bent verantwoordelijk voor de veiligheid op de werkplaats.
- Mocht de stroomkabel door externe factoren beschadigd raken, mag deze niet worden gerepareerd. De beschadigde kabel dient volledig vervangen te worden. Dit mag uitsluitend door een elektrotechnisch specialist uitgevoerd worden.
- De stroomspanning van 230 V (wisselstroom) die op het fabrieksetiket van het apparaat is aangeduid dient overeen te komen met de daadwerkelijk aanwezige netspanning.
- Het apparaat mag nooit aan de stroomkabel getild, getransporteerd of opgehangen worden.
- Zorg ervoor dat de elektrische stekeraansluitingen zich in de overstromingsbestendige ruimte bevinden of tegen vocht beschermd zijn.
- Trek voor alle werkzaamheden aan het apparaat de stroomstekker eruit.
- Het apparaat mag niet worden gebruikt indien het beschadigd is.
- Indien er geen water wordt gepompt, moet het apparaat worden uitgeschakeld.
- Bij vorst dient het apparaat te worden verwijderd en op een droge en vorstvrije plaats te worden opgeslagen.
- Voorkom dat het apparaat aan directe waterstralen wordt blootgesteld.
- De gebruiker is verantwoordelijk voor het naleven van de plaatselijk geldende veiligheids- en installatievoorschriften. Raadpleeg indien nodig een elektrotechnisch specialist.
- De gebruiker dient passende maatregelen te nemen (bijv. installatie van een alarmsysteem, stand-by pomp, etc.) om overstromingsschade als gevolg van storingen van het toestel te voorkomen.



- In geval van een storing of defect aan het apparaat mogen reparatiewerkzaamheden aan het apparaat uitsluitend door een gekwalificeerd elektricien uitgevoerd worden. Open het apparaat niet in een vochtige of natte omgeving of wanneer u zelf nat bent en bescherm het tegen direct zonlicht. Gebruik het toestel altijd op een veilige plaats, zodat niemand op de kabel kan stappen, erover kan vallen en/of deze kan beschadigen. Zorg bovendien voor voldoende koeling door de omgevingslucht en voorkom warmteophoping.
- Neem voor de reiniging van het toestel de stekker uit het stopcontact en maak het apparaat uitsluitend met een vochtig doekje schoon. Vermijd het gebruik van reinigingsmiddelen en zorg ervoor dat er geen vloeistof in het toestel terechtkomt.
- Dit apparaat bevat geen onderdelen die door de gebruiker onderhouden dienen te worden. Laat onderhoud, afstelling en reparatie over aan gekwalificeerd personeel. In het geval dit niet door gekwalificeerd personeel gedaan wordt, vervalt de 2-jarige garantietermijn!

 **WAARSCHUWING:**

Lees alle veiligheidsaanwijzingen en instructies. Het niet in acht nemen van de veiligheidsvoorschriften en instructies kan tot elektrische schokken, brand en/of ernstig letsel leiden. Bewaar alle veiligheidsaanwijzingen en -instructies voor toekomstige raadpleging.

Bestendigheid

- De maximale temperatuur van de vloeistof is +35 °C en mag niet overschreden worden.
- Met deze pomp mogen geen ontvlambare, gasvormende of explosieve vloeistoffen worden doorgestroomd. Deze pomp mag niet voor andere vloeistoffen, in het bijzonder voor brandstoffen, reinigingsvloeistoffen of andere chemische producten, worden gebruikt!

Elektrische aansluiting

Het apparaat dient op een geaard stopcontact met 230 V ~ 50 Hz aangesloten te worden. Zekering van minimaal 10 A.

 **Pas op:**

- Neem altijd het apparaat van de stroomvoorziening voordat u onderhoud eraan uitvoert.
- Gebruik de afschuimer alleen als deze volledig gemonteerd is.
- Voer geen werkzaamheden uit aan een werkende afschuimer.
- Laat de afschuimer nooit drooglopen.
- Het apparaat werkt niet in alkalisch of zuur water of zonder water. Het waterniveau dient ten minste 300 mm te bedragen
- Het apparaat mag niet worden ingeschakeld wanneer er mensen of dieren in het water aanwezig zijn.
- Neem de desbetreffende installatie- en gebruiksvoorschriften in acht.
- Trek niet aan de kabel. Houd de kabel ver van hitte, olie en scherpe voorwerpen.

Technische gegevens

Model	Vermogen (W)	Spanning (V)	Frequentie (Hz)	Debiet (l/h)	Lengte kabel (m)
CSP-250	45	230	50	2000	10



Installatie

- Neem vóór installatie, onderhoud of reparatie de stekker uit het stopcontact.
- Het apparaat wordt op het wateroppervlak geplaatst.
- De unit kan worden gebruikt in een tuinvijver of een bak of behouder met water.
- Het water moet minstens 300 mm diep zijn.
- Zet indien nodig het toestel vast om de bewegingsvrijheid ervan te beperken.
- Laat de pomp nooit drooglopen.

Ingebruikname

Plaats de gemonteerde drijvende skimmer op de gewenste plaats in de vijver en steek de stekker in een vast geïnstalleerd stopcontact. De pomp is nu in bedrijf en zuigt het oppervlaktewater via de aandrijfring weg. Mocht de zuigkracht afnemen, dan dienen de filterkorf en de filterspons te worden gereinigd.

Werking

Een helder en schoon wateroppervlak is een eerste vereiste voor een goed zicht op de vijver. Speciaal hiervoor heeft Wiltec een afschuimer of skimmer ontwikkeld. Deze skimmer functioneert op het vijveroppervlak en zuigt met behulp van een ingebouwde pomp voortdurend vuildeeltjes weg van het oppervlak. De pomp beschikt over een capaciteit van 2000 1/h en houdt zo een vijveroppervlak van 25 m² schoon.

Onderhoud/reiniging

Trek voor iedere onderhoudsbeurt of reiniging de stekker uit het stopcontact. Het is mogelijk dat de rotor van de ingebouwde pomp schoongemaakt dient te worden. Dit is afhankelijk van hoe verontreinigd deze is. Zorg ervoor dat u bij het demonteren van het apparaat goed kijkt hoe deze opgebouwd is. Dit helpt enorm bij het opnieuw in elkaar zetten van het apparaat.

Ga hiervoor als volgt te werk:

1. Trek de stroomkabel uit het stopcontact en neem de skimmer uit de vijver.
2. Verwijder de opvangkorf en de filterspons.
3. Neem voorzichtig de vijverpomp van de behuizing af.
4. Reinig de pomp en de doorgang naar de pompbehuizing.
5. Zet vervolgens de skimmer weer in elkaar.
6. Ook voor het reinigen of vervangen van de aanzuigkorf of de filterspons kunt u deze methode gebruiken.

Gebruik voor het reinigen uitsluitend water. Gebruik nooit scherpe voorwerpen, zoals schroevendraaiers, messen of dergelijke.

Onderdelenlijst en -overzicht

Nr.	Omschrijving	Nr.	Omschrijving
50106-01	Vlotterbehuizing	50106 – 12	Opzetstuk korf
50106-02	Vuilopvangkorf	50106 – 13	Bevestigbare korf
50106-03	Vlotter	50106 – 14	Vastzetketting
50106-04	Basis	50106 – 15	Schroeven



50106-05	Vlotterbeugel	50106 – 16	Opzetstuk fontein 1
50106-06	Koppelstuk	50106 – 17	Opzetstuk fontein 2
50106-07	Afdichting	50106 – 18	Opzetstuk fontein 3
50106-08	Mondstuk (traps)	50106 – 19	Opzetstuk fontein 4
50106-09	Borgmoer	50106 – 20	Opzetstuk fontein 5
50106-10	Filterdeksel (inzetstuk vuilopvangkorf)	50106 – 21	Fonteinstang
50106-11	Deksel opzetfilter	50106 – 22	Opzetstuk fontein 6

Onderdelen



50106-01



50106-02



50106-03



50106-04



50106-05



50106-06



50106-07



50106-08



50106-09



50106-10



50106-11



50106-12



50106-13



50106-14



50106-15



50106-16



50106-17



50106-18



50106-19



50106-20

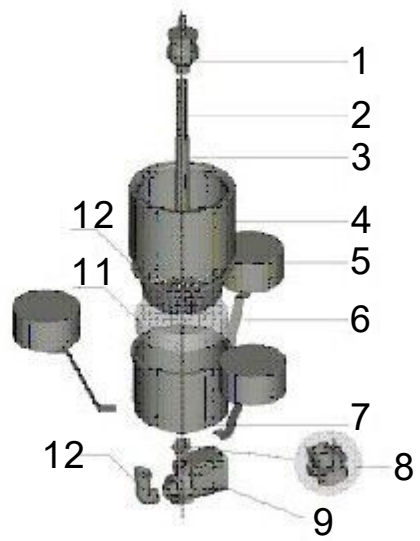
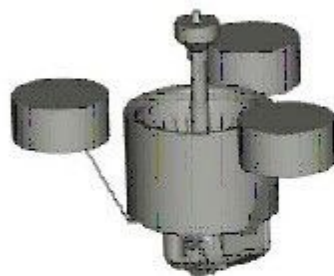
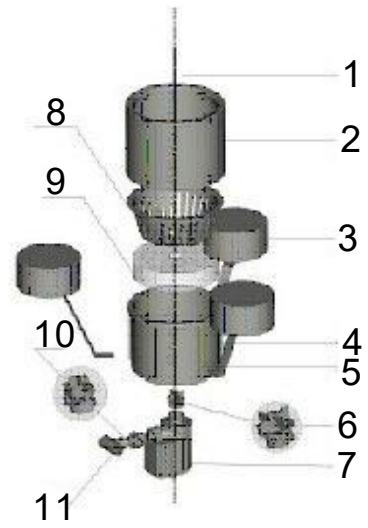
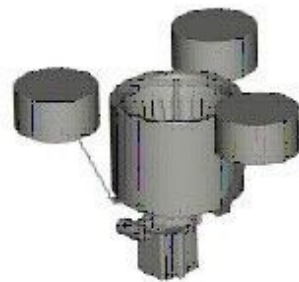
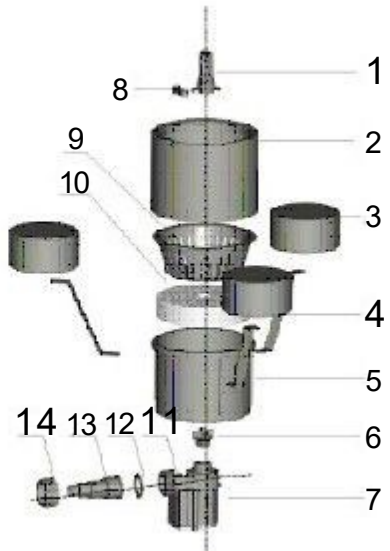
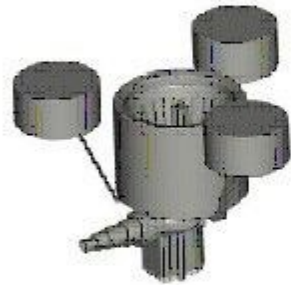


50106-21



50106-22

Opzetmogelijkheden 1-3





Beschrijving voor het opbouwen – mogelijkheid 3

1. Fonteinopzetstuk (willekeurig)
2. Fonteinstang
3. Fonteinstang
4. Vlotterbehuizing
5. Vlotter
6. Skimmerhouder
7. Basis
8. Fonteinverbinding
9. Waterpomp
10. Filterkorf
11. Spons
12. Haakse aansluiting

Opbouwen van de bevestigingskorf

De bevestigingskorf wordt opgebouwd uit 2 vuilopvangkorven en het opzetstuk van de bevestigingskorf.

Opbouw van het gehele apparaat

1. Bouw vervolgens het gehele apparaat op.
2. Leg bijvoorbeeld steentjes in de korf, zodat het apparaat een optimale aandrijving had. De korf dient vrij te zweven en de skimmer in het water te houden.

Onderhoud

De filterkorf (**10**) kan bij noodzaak worden geleegd. Tevens dient de spons (**11**) uitgespoeld te worden.

Gebruikershandleiding

**Verkorte handleiding – Skimmer CSP250
50106**



Afgebeeld product kan per model enigszins afwijken

Inleiding

De hier weergegeven opbouwmogelijkheden zijn standaard opbouwmogelijkheden. Mocht u bijzondere vragen daartoe hebben, neemt u dan contact op met onze servicemedewerkers.

Installatie

Skimmer zonder fontein



Verbinden sie die Pumpe (1) mit Hilfe der Fixierung (8) mit dem Filterkorb (5)



Verbinden sie Teil (9) mit dem freien Anschluss an der Pumpe. Schrauben sie die Schlauchstufentülle (2) mit Hilfe der Überwurfmutter (3) und dem O-Ring (4) mit der Pumpe.





1. Verbind de pomp (1) met behulp van de bevestiging (8) met de filterkorf (5).
2. Verbind onderdeel (9) met de vrije aansluiting aan de pomp.
3. Schroef het slangmondstuk (2) met behulp van de borgmoer (3) en de O-vormige ring (4) op de pomp.
4. Filterspons (10) in de filterkorf (5) leggen.
5. Onderdeel (7) op de filtersponzen leggen en met onderdeel (6) vastzetten.
6. Schroef deel (11) in het midden vast.
7. Filterspons (12) in de kleine filterkorf (13) leggen en vastschroeven zoals afgebeeld.

Met fonteinfunctie

Zie de afbeeldingen hieronder.

1. Verbind onderdeel (4) met pomp (1) zoals afgebeeld.
2. Verbind de pomp (1) met behulp van de bevestiging (3) met de filterkorf (5).
3. Plaats filtersponzen (10) in de filterkorf (5).
4. Steek de onderdelen (2) / (8) / (9) samen, zoals afgebeeld.
5. Onderdeel (7) op de filtersponzen zetten en met onderdeel (6) bevestigen. Steek vervolgens het opgebouwde fonteinmondstuk erop.

Benötigte Teile



Verbinden sie Teil (4) wie abgebildet mit der Pumpe (1)



Verbinden sie die Pumpe (1) mit Hilfe der Fixierung (3) mit dem Filterkorb (5)



Filterschwämme (10) in den Filterkorb (5) einsetzen.



Die Teile (2) / (8) / (9) wie abgebildet zusammenstecken.



Teil (7) auf die Filterschwämme auflegen und mit Teil (6) fixieren. Dann den montierten Springbrunnenaufsatz aufstecken.

Regelgeving voor verwijdering

De EU-richtlijn (2012/19/EU, WEEE) ter inzameling en verwerking van (oude) elektrische apparaten regelt de inzameling van oude elektrische en elektronische apparaten binnen de EU en is ook op nationaal niveau geratificeerd.

Alle *WilTec*-apparaten die onder de WEEE-richtlijn vallen zijn met het doorkruiste containersymbool aangeduid. Dit symbool geeft aan dat het apparaat niet met het huishoudelijk afval weggegooid mag worden.

Wiltec Wildanger GmbH is in het Duitse EAR-afvalregister geregistreerd onder het WEEE-registratienummer DE45283704.

Inzameling en verwerking van gebruikte elektrische en elektronische apparaten is toepasbaar in alle landen van de Europese Unie en overige landen die over een nationaal inzamel- en verwerkingssysteem beschikken. Het symbool dat op het apparaat of de verpakking ervan is afgebeeld, geeft aan dat het product niet met het huishoudelijke afval gecombineerd mag worden. Het product dient naar een afvalverwerkingslocatie te worden gebracht, waar het recyclen van elektrische en elektronische apparaten wordt verzorgd.

Met uw bijdrage aan het correct verwerken van elektrisch afval helpt u mee aan het beschermen van het milieu en de gezondheid van uw medemens. Milieu en gezondheid worden door het verkeerd verwerken van elektrisch afval in gevaar gebracht. Eveneens helpt het recyclen van materialen het onnodig verbruik van grondstoffen te verminderen.

Verdere informatie over het recyclen van dit product verkrijgt u bij uw gemeente of op de website van de rijksoverheid.



Adres:
WilTec Wildanger Technik GmbH
Königsbenden 12 / 28
52249 Eschweiler
Duitsland

Belangrijk:

Het op welke manier dan ook kopiëren van deze handleiding en/of gebruik ervan voor commerciële doeleinden, is uitsluitend toegestaan met vooraf verkregen schriftelijke toestemming van *WilTec Wildanger Technik GmbH*.