

Istruzioni per l'uso

Biofiltro per laghetto CBF-350, CBF-350B, CBF-350C 50107, 50108, 50114



Immagine simile. Varia a seconda dei modelli

Prima di mettere in funzione il dispositivo, leggere attentamente le istruzioni.

Con riserva di modifiche tecniche!

In vista di eventuali sviluppi del prodotto, le informazioni e le illustrazioni contenute in questo manuale possono essere soggette a modifiche.

Aggiornamento della documentazione

Se ha proposte migliorative o vuole segnalarci delle incongruenze, non esiti a contattarci



Le informazioni contenute in questo documento sono soggette a modifiche senza preavviso. Nessuna parte di questo documento può essere copiata o riprodotta in qualsiasi forma senza previo consenso scritto. Tutti i diritti sono riservati.

WilTec Wildanger Technik GmbH non si assume alcuna responsabilità per eventuali errori contenuti nel manuale per l'uso o negli schemi di collegamento.

Sebbene WilTec Wildanger Technik GmbH abbia perseguito ogni sforzo per garantire che il presente manuale utente sia completo, preciso e aggiornato, non si possono escludere errori.

Se riscontra un errore o vuole dare un suggerimento di miglioramento, saremo lieti di ascoltarvi.

È possibile inviare un'e-mail a:

service@wiltec.info

o utilizzare il nostro modulo di contatto su:

<https://www.wiltec.de/contacts/>

La versione aggiornata di questo manuale in diverse lingue è disponibile sul nostro shop online:

<https://www.wiltec.de/docsearch>

Il nostro indirizzo postale è:

WilTec Wildanger Technik GmbH
Königsbenden 12
52249 Eschweiler

Per restituire la merce ai fini della sua sostituzione, riparazione o per altri scopi, si prega di utilizzare il seguente indirizzo. Attenzione! Per assicurare che la gestione del reclamo o la restituzione della merce sia gestita senza problemi, si prega di contattare il nostro team di assistenza anticipatamente.

Reparto resi
WilTec Wildanger Technik GmbH
Königsbenden 28
52249 Eschweiler

E-mail: **service@wiltec.info**

Tel: +49 2403 55592-0

Fax: +49 2403 55592-15



Introduzione

Grazie per aver scelto di acquistare questo prodotto di qualità. Per ridurre al minimo il rischio di lesioni, vi chiediamo di prendere sempre alcune precauzioni di sicurezza basilari nell'impiego di questo prodotto. A tal fine, vi preghiamo di leggere attentamente le presenti istruzioni per l'uso e di assicurarvi di aver ben compreso il loro contenuto.

Conservare questo manuale in un luogo sicuro.

ATTENZIONE:

- Prima di ogni utilizzo, controllare il prodotto. Non utilizzarlo se i dispositivi di sicurezza sono danneggiati o usurati. Non rimuovere mai i dispositivi di sicurezza.
- Utilizzare il prodotto solo allo scopo descritto da questo manuale utente.
- Mettere in sicurezza l'area di lavoro.
- Il dispositivo non deve essere installato nel circuito dell'acqua potabile.
- Il dispositivo va installato solo fuori dall'acqua.
- È necessario assicurarsi che il dispositivo non possa cadere in acqua.
- Posizionare il dispositivo in modo che non sia esposto alla luce solare diretta.
- I beccucci devono essere accorciati secondo il diametro del tubo, se necessario.
- Installare tubi e fascette stringitubo.

AVVERTENZE:

Leggi tutte le istruzioni e le disposizioni di sicurezza. Conservale in modo sicuro per un utilizzo futuro.

Resistenza

- La temperatura massima del liquido convogliato non deve superare +35 °C in funzionamento continuo.
- Il filtro è indicato esclusivamente per la filtrazione di laghetti da giardino!
- Il filtro non è adatto per il filtraggio di acqua superiore a 40 °C o inferiore a 8 °C.
- Non utilizzare in combinazione con olio, benzina o lubrificante. Il filtro non è resistente al gelo! (Pertanto si consiglia di non utilizzare il filtro in inverno!)
- Il filtro non deve essere usato sott'acqua!
- Il filtro deve essere installato ad almeno 2 m dal bordo del laghetto.



Dati tecnici

Modello	CBF-350	CBF-350B	CBF-350C
Numero di articolo	50107	50108	50114
Dimensioni (mm)	415×515×395	830×515×395	1280×540×400
Portata mass. ($\frac{1}{h}$)	8000	10.000	10.000
Dimensioni ingresso del tubo (mm)	20-40 ($\frac{3}{4}$ "-1 $\frac{1}{2}$ "	20-40 ($\frac{3}{4}$ "-1 $\frac{1}{2}$ "	20-40 ($\frac{3}{4}$ "-1 $\frac{1}{2}$ "
Dimensioni scarico (mm)	40/51/72 (1 $\frac{1}{2}$ "-3")	40/51/72 (1 $\frac{1}{2}$ "-3")	40/51/72 (1 $\frac{1}{2}$ "-3")
Numero filtri	1	2	3
Numero spugne spesse	2	4	8
Numero spugne sottili	2	4	4
Adatto per laghetti con pesci fino a (ℓ)	6000	15.000 (Koi) 30.000	20.000 (Koi) 40.000
Adatto per laghetti decorativi fino a (ℓ)	12.000	60.000	90.000
Connessione a lampada UV (opzionale)	Serie CUV-2-3-6 (18 W)	Serie CUV-2-3-6 (24 W)	Serie CUV-2-3-6 (36 W)

Circolazione

A seconda del tipo di utilizzo, il ciclo di circolazione ottimale dipende da diversi fattori: presenza di pesci, piante acquatiche, radiazione solare, purezza dell'acqua desiderata. Naturalmente, se necessario, combinare l'azione del filtro con quella di altri prodotti per la pulizia del laghetto.

Fondamentalmente, due fattori concorrono alla corretta funzionalità del filtro: l'ottima circolazione del laghetto e il tempo di sosta dell'acqua nel filtro; discuteremo entrambi i metodi di seguito:

Ottima circolazione del laghetto

Quanto spesso l'intero contenuto del laghetto passa attraverso il filtro, entro una data unità di tempo (circolazione all'ora).

Le seguenti informazioni possono servire come linea guida:

- Laghetto con koi/laghetto con pesci:**
 1 circolazione in 3 ore con una bassa quantità di pesci
 2 giri in 1 ora (senza piante e con alta concentrazione di pesci)
- Laghetto da giardino/laghetto con piante:**
 In un laghetto senza pesci si può fare a meno di qualsiasi circolazione. Qui, acqua e piante di palude sono un sostituto sufficiente per un sistema di filtraggio.
- Laghetto per balneazione:**
 Qui, il ciclo di circolazione dipende fortemente dalla presenza di piante e le vostre necessità. Il limite massimo è 1 circolazione tutte le 2-3 ore, il limite minimo è "nessuna circolazione".



Tempo di sosta dell'acqua nel filtro/volume del filtro

In questo caso, decisivo è il volume effettivo del filtro, in **sistemi privi di pressione**:

- 50107 (CPF-350) = ca. 85 ℓ
- 50108 (CPF-350B) = ca. 170 ℓ
- 50114 (CPF-350C) = ca. 250 ℓ

Dopo un periodo di circa 2–3 settimane, i batteri nitrificanti si depositano nelle spugne del filtro. Questi hanno bisogno di tempo per agire nell'acqua. Il periodo target di cui ha bisogno la pompa per laghetto per riempire completamente il filtro è compreso tra 1,5 min e 3 min per i volumi di filtro sopra indicati. Un filtro ben "rodato" **NON** ha bisogno di cicli di circolazione di 2–3 volte l'ora. A seconda delle dimensioni del laghetto, sono sufficienti cicli di 1–2 volte ogni 10 ore.

Esempio di calcolo: Prendiamo una pompa con portata da **10.000 ½** e un laghetto da **100.000 ℓ**. Il laghetto viene completamente filtrato ogni 10 ore. Entro le 24 ore, l'acqua è passata attraverso il filtro 2,4 volte. Poiché il filtro contiene **250 ℓ** di acqua e **10.000 ℓ** vengono pompate nel filtro per laghetto **in un'ora**; ciò significa che l'intero filtro per laghetto viene riempito completamente di acqua circa **40 volte in un'ora**. Ciò significa che il filtro viene riempito una volta ogni **1,5 min**. Quindi i nostri batteri hanno 1,5 min per prendersi cura della nostra acqua e rilasciarla come acqua limpida e purificata

Consigliamo di tener conto dei fattori sopraccitati e delle vostre necessità al fine di ottenere una filtrazione ottimale del vostro laghetto.

Uso previsto

I prodotti di questa serie sono ideali per la pulizia di laghetti da giardino con e senza pesci. Con un uso corretto, l'acqua del laghetto viene pulita efficacemente. I materiali filtranti ecologicamente degradabili purificano l'acqua filtrando meccanicamente i batteri e le scorie.

Attrezzatura (in parte opzionale)

1. Pulizia efficiente mediante disinfezione ultravioletta prima del filtraggio
2. Forte biofiltrazione attraverso filtri di grandi dimensioni, sistema multicamera, facilità di installazione e pulizia grazie alla struttura modulare
3. Il design del flusso, che fa il primo passo della filtrazione, riduce la pressione sul tessuto del filtro e riduce la necessità di manutenzione.
4. Il design ottimale del portafiltro consente una facile pulizia.
5. Indicatore di sporco
6. Indicatore di temperatura

Messa in funzione

1. Rimuovere il **coperchio superiore (1)**, rimuovere le **spugne del biofiltro (7)** e lavarle.
2. Lavare anche il **tappetino filtrante (8)**.
3. Rimettere i materiali filtranti puliti nelle loro posizioni esatte.
4. Se si aziona una lampada UV sul filtro, posizionare il filtro ad almeno 2 m di distanza dal bordo del laghetto su terreno solido e piano. Il filtro deve essere in equilibrio per prevenire straripamenti.
5. Collocare il tubo di scarico per l'uscita dell'acqua verso il laghetto e il tubo per il drenaggio delle impurità verso la fogna o un'aiuola con una pendenza sufficiente.
6. Seghettare gli anelli del **beccuccio (20)** non necessari.
7. Quindi inserire il tubo sull'anello del **beccuccio (20)** e fissarlo con una fascetta.
8. Inserire una **guarnizione piatta (19)** sulla filettatura del **beccuccio (20)** del tubo. Quindi spingere il **beccuccio (20)** filettato del tubo attraverso l'apertura di ingresso dell'acqua. Inserire una



seconda **guarnizione piatta (19)** dall'interno sulla filettatura e poi avvitare gli **ugelli di uscita (18)**.

9. Collegare l'altra estremità del tubo alla pompa.
10. Per il normale funzionamento del filtro, chiudere lo scarico con il **tappo (17)** e una **guarnizione di tenuta (15)**. Se si desidera installare permanentemente un tubo da 2 pollici, rimuovere il tappo per installare il tubo.
11. Montare il coperchio superiore.
12. Collegare il filtro all'alimentatore e mettere in funzione.



AVVERTENZA:

Il biofiltro è un sistema di filtro biologico e richiede alcune settimane per avere dei risultati concreti.

Pulizia e manutenzione



Attenzione! Scollegare sempre la spina di alimentazione della pompa prima di eseguire i lavori di pulizia e manutenzione!

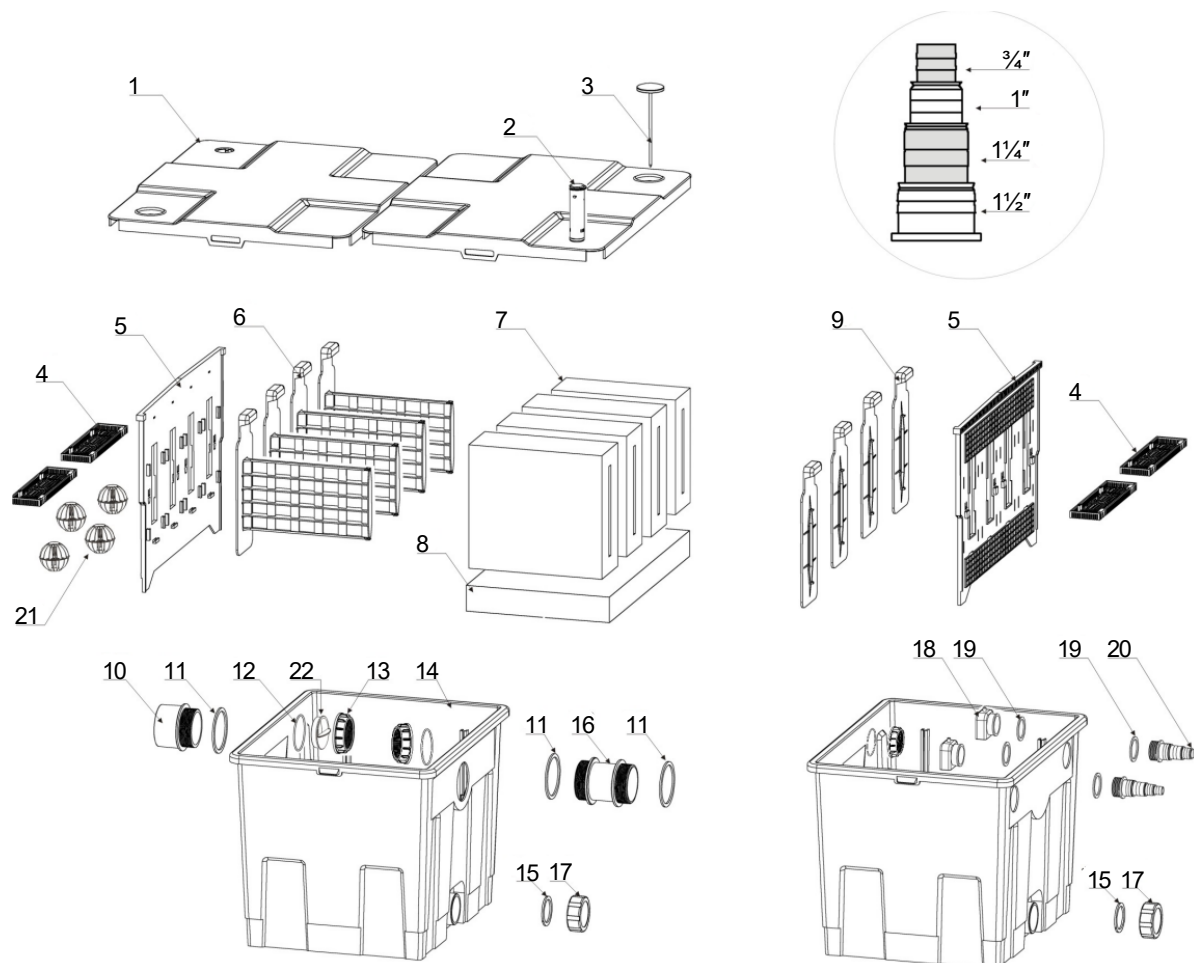
Il dispositivo deve essere pulito solo se necessario (vedere l'**indicatore di sporco (2)**). Non utilizzare detergenti chimici in quanto potrebbero distruggere i batteri nelle spugne del filtro.

Una volta che l'indicatore segnala sporcizia, scollegare la pompa e il chiarificatore dall'alimentazione e aprire il coperchio superiore. Rimuovere le spugne del filtro dalle **griffe (6)**. Stringere lentamente le spugne del filtro insieme sulle manopole più volte (**6, 9**). Se necessario, pulire le spugne del filtro con acqua del laghetto. Aprire il tappo del drenaggio finché l'acqua non si è completamente svuotata.

A temperature inferiori a 8 °C o superiori a 40 °C, il filtro deve essere messo fuori servizio! Svuotare il filtro e procedere a una pulizia accurata. Rimuovere tutti i supporti del filtro e farli asciugare. Conservare i materiali filtranti in un luogo asciutto e privo di gelo per il periodo invernale. Coprire l'alloggiamento del filtro in modo che non possa penetrare acqua piovana. Svuotare tutti i tubi, le tubazioni e le connessioni, se possibile.

Al riavvio, reinstallare i filtri con il lato aperto verso l'uscita.

Vista esplosa ed elenco dei pezzi



Nº	Denominazione	Nº	Denominazione
1	Coperchio superiore	11	O-ring scarico
2	Indicatore di sporco	12	O-ring scarico
3	Termometro	13	Tappo a vite
4	Portata	14	Alloggiamento
5	Portatelaio	15	Guarnizione di tenuta
6	Portaspugne	16	Raccordo
7	Spugne fine e grosse	17	Tappo
8	Tappetino filtrante	18	Alimentazione di ossigeno/ugelli di uscita
9	Supporto delle spugne filtranti	19	O-Ring entrata
10	Scarico	20	Beccuccio universale

AVVISO IMPORTANTE:

Ogni riproduzione, anche parziale, di questo manuale d'uso e ogni utilizzo commerciale, anche parziale, dello stesso è lecita solo con l'autorizzazione per iscritto della WilTec Wildanger Technik GmbH.