

# Gebruikershandleiding

## Bio-vijverfilter CBF-350, CBF-350B, CBF-350C 50107, 50108, 50114



*Afgebeeld product kan per model enigszins afwijken*

Vóór ingebruikname de handleiding en veiligheidsvoorschriften lezen en toepassen!

Onder voorbehoud van technische aanpassingen!

Vanwege constante technische ontwikkelingen kunnen afbeeldingen, het stappenplan en technische gegevens enigszins afwijken.



De informatie in dit document kan te allen tijde zonder aankondiging vooraf gewijzigd worden. Het is niet toegestaan dit document zonder schriftelijke toestemming vooraf te kopiëren of op welke manier dan ook (deels) te vermenigvuldigen. Alle rechten zijn voorbehouden.

*WilTec Wildanger Technik GmbH* is niet aansprakelijk voor eventuele fouten in deze gebruiksaanwijzing of de daaraan aangesloten overzichten en schema's.

Hoewel *WilTec Wildanger Technik GmbH* met de grootst mogelijke zorg deze gebruikershandleiding heeft samengesteld, zodat deze volledig, foutloos en actueel is, kunnen fouten niet uitgesloten worden. Heeft u een fout in deze handleiding ontdekt of wilt u ons een tip ter verbetering meedelen, dan vernemen wij deze graag van u.

U kunt een e-mail sturen aan het onderstaand e-mailadres:

[service@wiltec.info](mailto:service@wiltec.info)

of gebruik het contactformulier op onze website:

<https://www.wiltec.de/contacts/>

De actuele versie van deze handleiding is in meerdere talen te vinden in onze webshop:

<https://www.wiltec.de/docsearch>

Ons postadres is:

*WilTec Wildanger Technik GmbH*  
Königsbenden 12  
52249 Eschweiler  
Duitsland

E-Mail: [service@wiltec.info](mailto:service@wiltec.info)  
Tel: +49 2403 55592-0  
Fax: +49 2403 55592-15

Indien u een product wilt terugsturen ter reclamatie, reparatie, ruiling of om welke reden dan ook, verzoeken wij u het onderstaand adres te gebruiken. Let op! Om een snelle afhandeling van uw retourzending of ruiling te kunnen verwezenlijken, verzoeken wij u in elk geval ons Serviceteam te contacteren alvorens u het product terugzendt. Gebruik hiervoor het onderstaand adres en/of contactgegevens.

Retouren  
*WilTec Wildanger Technik GmbH*  
Königsbenden 28  
52249 Eschweiler

E-mail: **[service@wiltec.info](mailto:service@wiltec.info)**  
Tel: +49 2403 55592-0 - Fax: +49 2403 55592-15



## Inleiding

Wij danken u voor de aanschaf van dit hoogwaardig product. Om het risico op ongelukken en letsel zo veel mogelijk uit te sluiten, verzoeken wij u te allen tijde de basisveiligheidsvoorschriften in acht te nemen bij ingebruikname van dit product. Leest u alstublieft deze gebruikershandleiding zorgvuldig door en stel zeker dat u de inhoud ervan begrepen heeft.

Bewaar deze handleiding zorgvuldig.

### **ATTENTIE:**

- Vóór gebruik het apparaat regelmatig controleren. Gebruik het apparaat niet indien veiligheidssystemen van het apparaat beschadigd of versleten zijn. Zet veiligheidssystemen nooit buiten werking.
- Gebruik het apparaat uitsluitend voor het doel waarvoor het bestemd is, zoals aangegeven in deze handleiding.
- U bent verantwoordelijk voor de veiligheid van de omgeving waar het apparaat gebruikt wordt.
- Het apparaat mag niet in de drinkwatercirculatie ingebouwd worden.
- Het apparaat mag uitsluitend **buiten** het water geïnstalleerd worden.
- Er dient door de gebruiker met zekerheid vastgesteld te worden dat het apparaat niet in het water kan vallen!
- Stel het apparaat dusdanig op, dat het tegen directe blootstelling aan zonnestraling is beschermd.
- Indien nodig kunnen de universele slangmondstukken, afhankelijk van de slangdiameter, worden ingekort dan wel bijgesneden of geknipt.
- U dient de slangen en slangklemmen of -beugels zelf aan te brengen.

### **WAARSCHUWING:**

**Leest u alle veiligheidsvoorschriften en aanwijzingen.** Bewaar alle veiligheidsvoorschriften en aanwijzingen voor toekomstige raadpleging.

## Bestendigheid

- De maximale watertemperatuur van +35 °C mag bij een constante watertoevoer niet overschreden worden.
- Deze vijverfilter is uitsluitend bedoeld voor gebruik bij tuinvijvers!
- De filter is **niet bestemd** voor het filteren van water dat kouder is dan 8 °C en warmer dan 40 °C.
- De vijverfilter mag niet in combinatie met olie, benzine of smeermiddel gebruikt worden. De filter is niet vorstbestendig. Gebruik in de winter wordt daarom afgeraden.
- Het filter mag niet onder water gebruikt worden!
- Het vijverfilter dient minimaal op twee meter afstand van de vijverrand opgesteld te worden.



## Technische gegevens

| Model                                  | CBF-350                   | CBF-350B                  | CBF-350C                  |
|--|---------------------------|---------------------------|---------------------------|
| Artikelnummer                          | 50107                     | 50108                     | 50114                     |
| Afmetingen (mm)                        | 415×515×395               | 830×515×395               | 1280×540×400              |
| Max. waterdoorstroomhoeveelheid (l/h)  | 8000                      | 10.000                    | 10.000                    |
| Slanginvoerstukken (mm)                | 20-40 (3/4"-1 1/2")       | 20-40 (3/4"-1 1/2")       | 20-40 (3/4"-1 1/2")       |
| Afvoerstukken (mm)                     | 40/51/72 (1 1/2"-3")      | 40/51/72 (1 1/2"-3")      | 40/51/72 (1 1/2"-3")      |
| Aantal filtermatten                    | 1                         | 2                         | 3                         |
| Aantal grove filtersponzen             | 2                         | 4                         | 8                         |
| Aantal fijne filtersponzen             | 2                         | 4                         | 4                         |
| Geschikt voor visvijvers tot (l)       | 6000                      | 15.000 (Koi)<br>30.000    | 20.000 (Koi)<br>40.000    |
| Geschikt voor decoratievijvers tot (l) | 12.000                    | 60.000                    | 90.000                    |
| Verbinding UV-lamp (optioneel)         | CUV-2-3-6-serie<br>(18 W) | CUV-2-3-6-serie<br>(24 W) | CUV-2-3-6-serie<br>(36 W) |

## Circulatie

De optimale watercirculatie kan per situatie verschillen. Dit is afhankelijk van een aantal factoren, zoals de visbezetting in de vijver, waterplanten, zonnestraling, gewenste helderheidsniveau van het water. Vanzelfsprekend dienen componenten van de watercirculatie van het filter op elkaar afgestemd worden.

In principe kunnen twee afzonderlijke situaties geschetst worden, die het meest gebruikt worden: optimale watercirculatie van de vijver en bewaartijd van het water in de filter (filtervolume).

Hieronder worden deze twee varianten uitgelegd.

### *Optimale watercirculatie van de vijver*

De watercirculatie wordt omschreven als het aantal keer (frequentie) dat de gehele vijverinhoud binnen een bepaalde tijdseenheid (circulatie per uur) door het filter wordt geleid.

Onderstaande waarden kunnen als richtlijn worden gebruikt:

- **Visvijvers:**  
1 volledige circulatie per 3 uur bij een geringe visbezetting.  
2 volledige circulaties per uur zonder de aanwezigheid van waterplanten en met een grote visbezetting.
- **Tuin- en plantvijvers:**  
Bij een volledige afwezigheid van vissen is een circulatie van het water niet nodig. Water- en moerasplanten zijn namelijk een goed alternatief voor filteren van het water.
- **Zwemvijvers:**  
Deze vijvers zijn sterk afhankelijk van zowel de beplanting als eigen inzet. De bovengrens ligt hier bij één volledige circulatie per 2-3 uur. De ondergrens ligt bij nul circulaties.



### Bewaartijd van het water in de filter (filtervolume)

Hier is het daadwerkelijke volume van de ingezette filter bij het gebruik van systemen zonder druk van belang:

- Artikel 50107 (Model: CPF-350) = ongeveer 85 ℓ
- Artikel 50108 (Model: CPF-350B) = ongeveer 170 ℓ
- Artikel 50114 (Model: CPF-350C) = ongeveer 250 ℓ

Na een periode van twee tot drie weken beginnen nitrificerende filterbacteriën zich in de filtersponzen in te nestelen. Deze bacteriën hebben tijd nodig om op het water te kunnen inwerken.

De beoogde tijd die de ingezette vijverpomp nodig heeft om het filter éénmaal volledig te vullen ligt bij anderhalve minuut tot 3 min. Dit geldt voor de drie hierboven genoemde filtervolumen. Een goed doorlopende filter hoeft dus niet 2 tot 3 maal per uur volledig doorstroomt te worden. Hier zijn één tot twee volledige circulaties per 10 uur genoeg, afhankelijk van de grootte van de vijver.

**Rekenvoorbeeld:** Een vijverpomp filtert **10.000 ℓ<sub>uur</sub>**. Dit betekent dat een vijver met een **inhoud van 100.000 ℓ water** iedere 10 uur éénmaal volledig gefilterd wordt. Dit komt erop neer dat het water per etmaal 2,4 keer volledig door het filter gecirculeerd wordt. Aangezien het **filter een volume van 250 ℓ** heeft en er **in één uur 10.000 ℓ** water in de vijverfilter wordt gepompt, betekent dit dat **per uur het filter 40 maal** volledig met water wordt gevuld. Dit betekent dat **per anderhalve minuut** de filter éénmaal volledig gevuld wordt (40 vullingen per 60 min = 1 vulling per 1,5 min). Dit houdt in dat de aanwezige bacteriën anderhalve minuut de tijd hebben om op het water in te werken, het zuiver te maken en als schoon water naar de vijver terug te laten stromen.

Wij raden aan een goede afweging te maken en voor een zinvolle middenweg van beide opties te kiezen. Door beide opties in afweging te nemen, kunt u een optimale filtratie van het vijver bereiken.

### Bedoeld gebruik

De producten uit deze serie zijn optimaal bedoeld voor het reinigen van tuin- en visvijvers. Bij een correct gebruik van het product wordt vijverwater effectief gereinigd. De filtermaterialen zorgen voor het mechanisch filteren van het water. De filterbacteriën zorgen juist voor een biologisch filteren van het water.

### Uitrusting (deels optioneel)

1. Efficiënte reiniging door ultraviolette ontsmetting vóór het daadwerkelijk filteren.
2. Sterke filtratie vanwege een meerkamersysteem en het gebruik van meerdere filters in het apparaat. Makkelijke installatie en reiniging vanwege de moduulstructuur.
3. Door een goede doorstroming van het water, welke de eerste stap van de filtratie is, wordt de druk op het filtermateriaal verminderd, waardoor de noodzaak van het onderhoud wordt beperkt.
4. De optimale structuur van de filterhouder maakt een eenvoudige reiniging mogelijk.
5. Voorzien van vuil- en temperatuurindicatoren.

### Ingebruikname

1. Verwijder de **deksel (1)** van het apparaat en neem de **bio-filterspons (7)** uit het apparaat. Was vervolgens deze filterspons.
2. Was ook de grote **filtermat (8)**.
3. Zet de gereinigde onderdelen weer terug op het plaats waar u ze uitgenomen heeft.
4. Plaats de vijverfilter op minimaal twee meter van de vijverrand op een vaste, stevige ondergrond, indien u een UV-lamp met aangesloten filter gebruikt. De filter dient helemaal loodrecht opgesteld te worden, zodat het niet kan overlopen.



5. Sluit de afvoerslang aan die vanuit het filter richting de vijver gelegd dient te worden. Sluit ook de slang voor het afvoeren van vuilwater richting de riolering aan. Deze slang kan eventueel ook onder een bloemenbed met voldoende afloophelling gelegd worden.
6. Zaag of snijd het **slangmondstuk (20)** op de juiste plaats en in de juiste lengte af.
7. Steek de slang op het **slangmondstuk (20)** aan en zet deze goed vast met behulp van een slang-klem.
8. Plaats een vlakke **afdichting (19)** op het **inzetstuk (18)** waar het slangmondstuk later op aangesloten wordt. Vervolgens schuift u het **inzetstuk (18)** door de watertoevoeropening, zoals te zien is in de explosietekening op pagina 8. Zet nu een tweede **vlakke afdichting (19)** aan de binnenkant van het **inzetstuk (18)** en draai het **slangmondstuk (20)** aan op het **inzetstuk (18)**.
9. Verbind nu het andere uiteinde van de slang met de pomp.
10. Voor een normale werking van het filter laat u de vuilwaterafvoer dicht. Dit doet u door middel van het aanbrengen van een **afsluitkap (17)** met daarin een **afdichtingsring (15)**. Wanneer u een 2-inch-slang permanent wilt aanbrengen, kunt u de afsluitkap weghalen om de slang aan te sluiten.
11. Zet nu de bovendeksel weer op de filter.
12. Sluit de pomp op de stroomvoorziening aan. De filter zal meteen beginnen te werken.



De bio-vijverfilter is een biologisch filtersysteem en heeft na de eerste installatie enkele weken nodig om een volledige effectiviteit te kunnen ontwikkelen.

## Reiniging en onderhoud



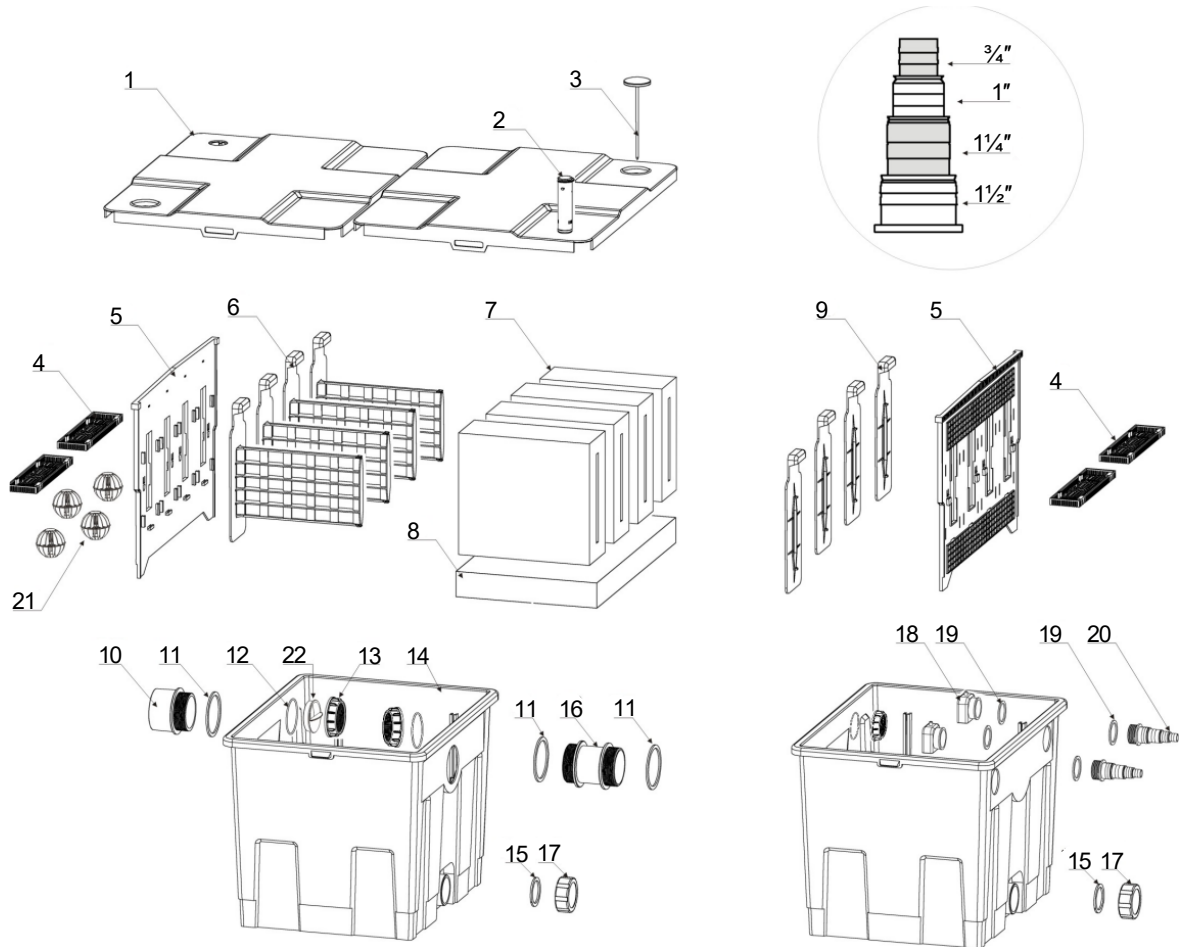
**Vóór het reinigen of plegen van onderhoud aan de filter dient te allen tijde de stroomkabel van de pomp uit het stopcontact gehaald te worden!**

De vijverfilter hoeft alleen gereinigd te worden indien dit echt nodig is. U kunt dit herkennen aan de **vuilindicator (2)**. Er mogen géén chemische reinigingsmiddelen gebruikt worden. Deze kunnen de bacteriën en filtersponzen zwaar aantasten, waardoor het filter niet meer correct zal functioneren. Zodra de drijver in de vuilindicator zichtbaar wordt, haalt u de stekker van de pomp uit het stopcontact en opent u de deksel van de filter. Haal met behulp van de **reinigingshendels (6)** de filtersponzen uit de filterbak. Druk de filtersponzen meermaals samen met behulp van de **reinigingshendels (6 en 9)** aan beide kanten. Indien nodig, reinig de sponzen met schoon kraanwater. Open de **afsluitdeksel (17)** van de vuilwaterafvoer, totdat al het water volledig uit de filter is gelopen.

Bij temperaturen onder 8 °C en boven 40 °C dient het apparaat buiten werking te worden gesteld! Het apparaat dient leeg gemaakt en grondig gereinigd te worden. Verwijder alle filtermaterialen, maak deze schoon met kraanwater en laat deze drogen. Bewaar de filtermaterialen op een vorstvrije en droge plaats. Doe dit vooral ook tijdens de koude wintermaanden, zodat de filtermaterialen niet bevriezen! Bedek de behuizing van het vijverfilter goed, zodat er geen regenwater kan binnendringen. Maak alle slangen, leidingen en aansluitingen leeg en schoon, voor zover dit mogelijk en nodig is.

Indien u het apparaat weer in gebruik gaat nemen, zorg er dan voor dat de **reinigingshendels met de open zijde (9)** naar de uitgang van het filterapparaat steken.

## Explosietekening en onderdelenlijst



| Nr. | Betekening                                   | Nr. | Betekening              |
|-----|--|-----|-------------------------|
| 1   | Bovendecksel                                 | 12  | Afdichtring uitlaatstuk |
| 2   | Water-/vuilstandindicator                    | 13  | Opschroefdeksel         |
| 3   | Thermometer                                  | 14  | Behuizing               |
| 4   | Watertoevoerleiding                          | 15  | Afdichtring             |
| 5   | Behuizingsplaat                              | 16  | Verbindingsdeel         |
| 6   | Reinigingshendels filtersponzen              | 17  | Afsluitdeksel afvoer    |
| 7   | Fijne en grove filtersponzen                 | 18  | Zuurstof inlaatstuk     |
| 8   | Filtermatte                                  | 19  | Afdichtring inlaatstuk  |
| 9   | Reinigingshendels filtersponzen (open zijde) | 20  | Slangmondstuk           |
| 10  | Uitlaatstuk                                  | 21  | Biobollen               |
| 11  | Afdichtring uitlaatstuk                      | 22  | Regelaar                |

### Belangrijk:

Het op welke manier kopiëren van deze handleiding en /of gebruik ervan voor commerciële doeleinden, is alleen toegestaan met schriftelijke toestemming van *WilTec Wildanger Technik GmbH* vooraf.