

Bruksanvisning

Biodammfilter

CBF-350 CBF-350, CBF-350B, CBF-350C

50107, 50108, 50114



Liknande avbildning, olikheter mellan modeller är möjliga

Läs bruksanvisningen och beakta säkerhetsanvisningar innan produkten tas i bruk.

Med reservation för eventuella tekniska ändringar!

På grund av stadiga vidareutvecklingar kan det finnas ringa olikheter mellan produkten och avbildningar, handlingssteg eller tekniska data.



Vid informationerna i denna bruksanvisning förbehåller vi oss rätten till oanmälda ändringar. Ingen del av detta dokument får kopieras eller mångfaldigas på annat sätt utan ett föregående skriftligt samtycke. Alla rättigheter reserverade.

WilTec Wildanger Technik GmbH övertar inget ansvar för eventuella fel i denna bruksanvisning eller kopplingsschemana.

Fastän WilTec Wildanger Technik GmbH har gjort allt det kan för att ge dig en fullständig, felfri och aktuell bruksanvisning, kan fel inte uteslutas.

Hittade du ett fel eller har du ett förslag till en förbättring? Du får gärna kontakta oss per e-post eller vårt kontaktformulär. Vi ser fram emot ditt meddelande.

Vår e-postadress:

service@wiltec.info

Vårt kontaktformulär:

<https://www.wiltec.de/contacts/>

Den aktuella versionen av denna bruksanvisning i flera språk hittar du på vår nätbutik:

<https://www.wiltec.de/docsearch>

Vår postadress är:

WilTec Wildanger Technik GmbH
Königsbenden 12
D - 52249 Eschweiler
TYSKLAND

Använd följande adress för att skicka tillbaka varorna på grund av utbyte, reparation eller andra skäl. Obs! Kontakta vårt serviceteam för att säkerställa en smidig reklamation eller utbyte.

Retourenabteilung
WilTec Wildanger Technik GmbH
Königsbenden 28
D - 52249 Eschweiler
TYSKLAND

E-post: **service@wiltec.info**

Tel: +49 2403 55592-0

Fax: +49 2403 55592-15



Introduktion

Tack för att du köpte denna kvalitetsprodukt. Vi ber dig att alltid vidta några grundläggande säkerhetsåtgärder när du använder produkten för att minimera skaderisken. Läs noga igenom bruksanvisningen och förvissa dig att du har förstått allt.

Förvara bruksanvisningen så att den står till förfogande.



OBS:

- Utför en visuell kontroll av produkten innan varje användning. Produkten får ej användas om säkerhetsanordningarna är skadade eller utslitna. Aldrig inaktivera säkerhetsanordningarna.
- Använd produkten endast i enlighet med avsedda ändamålet som anges i denna bruksanvisning.
- Du är ansvarig för säkerheten inom arbetsområdet.
- Pumpen får inte monteras in i dricksvattenkretsloppet.
- Apparaten måste monteras utanför vattnet.
- Du måste garantera att apparaten inte kan falla i vatten.
- Montera apparaten på ett ställe där apparaten är skyddad mot direkt solinstrålning.
- De universal-slanghylsorna kan klippas enligt slangdiametern om det behövs.
- Montera slangar med hjälp av slangklämmor.



VARNING:

Läs alla säkerhetsanvisningar och instruktioner. Förvara alla säkerhetsanvisningar och instruktioner för framtiden.

Beständighet

- Vätskans temperatur får inte vara högre än +35 °C vid permanentdrift.
- Filtret är endast avsett för filtrering av trädgårdsdammvatten!
- Filtret är endast lämpligt för en vattentemperatur mellan 8 °C och 40 °C.
- Använd aldrig filtret i kombination med olja, bensin eller smörjmedel. Filtret är inte frostbeständigt! (Vi rekommenderar därför att inte använda filtret på vintern!)
- Filtret får ej användas i vattnet!
- Avståndet mellan filtret och dammkanten måste vara minst 2 m!



Tekniska uppgifter

Modell	CBF-350	CBF-350B	CBF-350C
Artikelnummer	50107	50108	50114
Mätningar (mm)	415×515×395	830×515×395	1280×540×400
Max. flöde (l/h)	8000	10 000	10 000
Slanginlopp (mm)	20–40 (3/4"–1 1/2")	20–40 (3/4"–1 1/2")	20–40 (3/4"–1 1/2")
Utlopp (mm)	40/51/72 (1 1/2"–3")	40/51/72 (1 1/2"–3")	40/51/72 (1 1/2"–3")
Antal filtermattor	1	2	3
Antal grova svampar	2	4	8
Antal fina svampar	2	4	4
Lämplig på fiskdammar till (l)	6000	15 000 (koi) 30 000	20 000 (koi) 40 000
Lämplig på prydnadsdammar till (l)	12 000	60 000	90 000
Förbindning på UV-lampa (valfri)	CUV-2–3–6-serie (18 W)	CUV-2–3–6-serie (24 W)	CUV-2–3–6-serie (36 W)

Cirkulation

Den optimala cirkulationsrytmen beror på olika faktorer: fiskbestånd, vattenväxter, solinstrålning, önskad klarhet på vattnet. Det kan hända att ytterligare komponenter av filtercirkulationen måste beaktas.

Principiellt finns det två olika metoder för att bestämma den optimala filterstorleken och vattencirkulationen. Båda metoder – optimal cirkulation av dammen och vattens upphålltid i filtret/filtervolym – beskrivs nedan:

Optimal cirkulation av dammen

Cirkulation beskriver frekvensen med vilken hela dammens innehåll passerar genom filtret inom en tidsenhet (cirkulation per timme).

Följande uppgifter kan tas som riktvärde:

- Koi-/fiskdammar:**
 1 cirkulation var 3:e timme vid lågt fiskbestånd.
 2 cirkulationer per timme vid högt fiskbestånd och inga vattenväxter.
- Trädgårds-/växtdammar:**
 Dammar utan fiskar behöver i princip ingen cirkulation. Träsk- och vattenväxter ersätter filtret tillräckligt.
- Simdammar:**
 Cirkulationen beror på befintliga växter och dina egna krav. Den övre gräns är 1 cirkulation var 2:a eller 3:e timme. Den lägsta gräns är 0 cirkulationer.



Vattens upphålltid i filtret/filtervolym

Den faktiska filtervolymen är viktig för **trycklösa system**:

- 50107 (CPF-350) = ung. 85 l
- 50108 (CPF-350B) = ung. 170 l
- 50114 (CPF-350C) = ung. 250 l

Efter 2–3 veckor kommer nitrificerande filterbakterier att bosätta sig i filtersvamparna. Bakterier behöver tid för att stötta filtreringen av vattnet. Det tar ungefär 1,5–3 min för de angivna filtervolymerna att fylla filtret fullständigt. Ett bra fungerande filter behöver alltså inte 2–3 cirkulationer per timme. Beroende på dammens storlek är 1–2 cirkulationer var 10:e timme tillräckliga.

Beräkningsexempel: En pump filtrerar **10 000 l/timme**. Det betyder att en modelldamm med en **volym på 100 000 l** filtreras fullständigt var 10:e timme. Under 24 timmar flyter vattnet alltså 2,4 gånger genom filtret och renas. Om filtret har en **volym på 250 l** och det pumpas in **10 000 l vatten per timme** betyder det att hela filtret fylls fullständigt med vatten ungefär **40 gånger per timme**. Det betyder att filtret fylls fullständigt en gång **var 1,5 minut**. Bakterierna har alltså 1,5 minuter för att rena och filtrera vattnet.

Vi rekommenderar att du hittar en kompromiss mellan de två metoderna för att nå den optimala önskade filtreringen av din damm.

Avsedd användning

Produkter av denna serien är optimala för reningen av trädgårds- och fiskdammar. Om produkten används på rätt sätt rengörs dammvattnet effektivt. Vattnet renas såväl mekaniskt genom filtermaterialer som biologiskt genom filterbakterierna.

Utrustning (delvist optional)

1. Effektiv rening genom ultraviolet sterilisering före filtrering.
2. Ett stort filter med flerkammersystem för effektiv biofiltrering. Den modulerade strukturen gör monteringen och rengöringen enkelt.
3. Genomströmningen som är första steget i filtreringsprocessen designades på så sätt att trycket på filterduken och behovet av underhåll reduceras.
4. En optimal konstruerad filterfixtur för enkel rengöring.
5. Smutsvisare
6. Temperaturvisare

Idrifttagning

1. Ta bort **locket (1)**, ta ut **biofiltersvamparna (7)** och tvätta dem.
2. Tvätta också **filtermattan (8)**.
3. Sätt tillbaka de tvättade filtermaterialer på rätt plats.
4. Avståndet mellan filtret och dammkanten måste vara minst 2 m om du använder en UV-lampa. Filtret måste monteras horisontalt på fast och jämn mark för att undvika att vattnet svämma över.
5. Slangen som leder från utloppet till dammen och slangen som leder från smutsavloppet till kanalisationen eller blomrabatter måste ha tillräcklig lutning.
6. Såga av **slangbussningen (20)** på rätt ställe om det behövs.
7. Koppla slangen till slangbussningen och fäst den med en slangklämma.
8. Sätt **o-ringen (19)** på **slangbussningens gängan (20)**. Stoppa in **gängan (20)** i inloppsöppningen. Sätt en annan **o-ring (19)** på gängan inifrån. Skruv **utloppsmunstycken (18)** på gängan inifrån.
9. Anslut nu den andra ändan av slangen till pumpen.



10. Stäng smutsavloppet med hjälp av **skruvkorken (17)** och en **o-ring (15)** under vanlig filterdriften. Om du vill använda en 2-tum-slang permanent måste skruvkorken tas bort för att montera slangen.
11. Sätt tillbaka **locket (1)**.
12. Sätt på pumpen. Filtret börjar arbeta.


TIPS:

Biofiltret är ett biologiskt filtersystem. Det tar några veckor till det nyinstallerade systemet når den fullständiga biologiska effektiviteten.

Rengöring och underhåll


Obs!

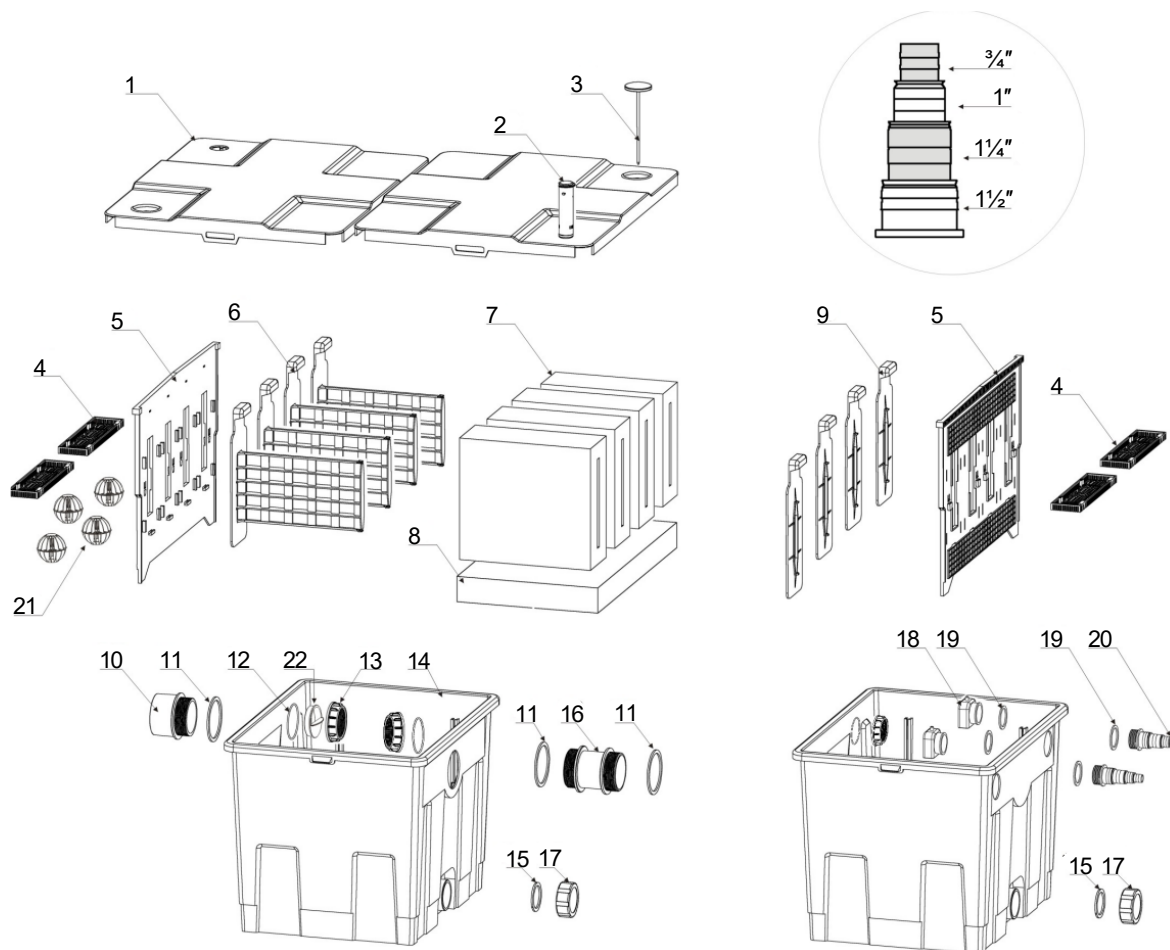
Dra alltid ut nätproppen före rengöring eller underhåll!

Apparaten ska endast rengöras efter behov (se **smutsvisare (2)**). Använd aldrig kemiska rengöringsmedel eftersom de kan förstöra bakterierna i filtersvamparna. Dra ut apparatens nätpropp så fort som smutsvisarens flottör syns. Öppna **locket (1)** och ta ut filtersvamparna vid **svampfixturen (6)**. Tryck ut svamparna försiktigt flera gånger med hjälp av **svampfixturen och svamptryckplattan (6, 9)**. Rengör svamparna med klart vatten om det behövs. Öppna **smutsavloppets skruvkork (17)** till vattnet rinner av fullständigt.

Apparaten får inte användas vid en temperatur under 8 °C eller över 40 °C! Töm apparaten i så fall och rengör den noggrant. Ta ut alla filtermaterialer och torka de. Lagra filtermaterialer på ett frostfritt och torrt ställe under vintern. Skydd filterhöljet mot inträngande regn. Töm alla slangar, rörledningar och anslutningar om möjligt.

När du använder apparaten på nytt måste filtren sättas tillbaka på rätt sätt (**öppna sidan (9)** vänd mot utloppet).

Sprängskiss och delförteckning



Nr.	Beteckning	Nr.	Beteckning
1	Lock	12	O-ring utlopp
2	Smuts-/vattenståndsmätare	13	Skruvkork
3	Termometer	14	Hölje
4	Vattenledning	15	Tätning
5	Svampram	16	Förbindningsstycke
6	Svampfixtur	17	Skruvkork
7	Fina och grova svampar	18	OX-Add/utloppsmunstycke
8	Filtermatta	19	O-ring inlopp
9	Svamptryckplatta	20	Slangbussning
10	Utlopp	21	Biobollar
11	O-ring utlopp	22	Reglage

Viktig anmärkning:

Varje sätt av delvis eller fullständigt mångfaldigande eller kommersiellt nyttjande av denna bruksanvisning behöver ett skriftligt godkännande från WilTec Wildanger Technik GmbH.