

Bedienungsanleitung

UVC-Klärer/Springbrunnenpumpe CUP-129, CUP-359

50116, 50342



Abbildung ähnlich, kann je nach Modell abweichen

Bitte lesen und beachten Sie vor der Inbetriebnahme die Bedienungsanleitung und Sicherheitshinweise!

Technische Änderungen vorbehalten!

Durch stetige Weiterentwicklungen können Abbildungen, Funktionsschritte und technische Daten geringfügig abweichen.



Die in diesem Dokument enthaltenen Informationen können sich jederzeit ohne vorherige Ankündigung ändern. Kein Teil dieses Dokuments darf ohne die vorherige schriftliche Einwilligung kopiert oder in sonstiger Form vervielfältigt werden. Alle Rechte bleiben vorbehalten.

Die WilTec Wildanger Technik GmbH übernimmt keine Haftung für eventuelle Fehler in diesem Benutzerhandbuch oder den Anschlussdiagrammen.

Obwohl die WilTec Wildanger Technik GmbH die größtmöglichen Anstrengungen unternommen hat, um sicherzustellen, dass dieses Benutzerhandbuch vollständig, fehlerfrei und aktuell ist, können Fehler nicht ausgeschlossen werden.

Sollten Sie einen Fehler gefunden haben oder uns einen Vorschlag zur Verbesserung mitteilen wollen, dann freuen wir uns darauf von Ihnen zu hören.

Schreiben Sie uns eine E-Mail an:

service@wiltec.info

oder verwenden Sie unser Kontaktformular:

<https://www.wiltec.de/contacts/>

Die aktuelle Version dieser Anleitung in mehreren Sprachen finden Sie in unserem Onlineshop unter:

<https://www.wiltec.de/docsearch>

Unsere Postadresse lautet:

WilTec Wildanger Technik GmbH
Königsbenden 12
52249 Eschweiler

Für die Rücksendung Ihrer Ware zum Umtausch, zur Reparatur oder für andere Zwecke verwenden Sie bitte die folgende Adresse. Achtung! Um einen reibungslosen Ablauf Ihrer Reklamation oder Ihrer Rückgabe zu gewährleisten, kontaktieren Sie vor der Rücksendung unbedingt unser Serviceteam.

Retourenabteilung
WilTec Wildanger Technik GmbH
Königsbenden 28
52249 Eschweiler

E-Mail: **service@wiltec.info**

Tel: +49 2403 55592-0

Fax: +49 2403 55592-15



Einleitung

Vielen Dank, dass Sie sich zum Kauf dieses Qualitätsproduktes entschieden haben. Um das Verletzungsrisiko zu minimieren, bitten wir Sie, stets einige grundlegende Sicherheitsvorkehrungen zu treffen, wenn Sie dieses Produkt verwenden. Bitte lesen Sie diese Bedienungsanleitung sorgfältig durch und vergewissern Sie sich, dass Sie sie verstanden haben.

Bewahren Sie diese Bedienungsanleitung gut auf.

Sicherheitshinweise

VORSICHT:

An stehenden Gewässern, Garten- und Schwimmteichen und in deren Umgebung ist die Benutzung des Gerätes nur mit Fehlerstromschutzschalter mit einem auslösenden Nennstrom bis 30 mA (nach VDE 0100 Teil 702 und 738) zulässig.

Dieses Gerät ist nicht dafür bestimmt, durch Personen (einschließlich Kinder) mit eingeschränkten körperlichen, sinnlichen oder geistigen Fähigkeiten oder mangelnder Erfahrung und/oder mangelndem Wissen benutzt zu werden, es sei denn, sie werden durch eine für ihre Sicherheit zuständige Person beaufsichtigt oder haben von ihr Anweisungen bezüglich des richtigen Gebrauchs des Geräts erhalten. Kinder sollten beaufsichtigt werden, damit sichergestellt ist, dass sie nicht mit dem Gerät spielen.

ACHTUNG:

- Führen Sie vor jeder Benutzung eine Sichtprüfung des Gerätes durch. Benutzen Sie das Gerät nicht, wenn Sicherheitsvorrichtungen beschädigt oder abgenutzt sind. Setzen Sie nie Sicherheitsvorrichtungen außer Kraft.
- Verwenden Sie das Gerät ausschließlich entsprechend dem in dieser Gebrauchsanweisung angegebenen Verwendungszweck.
- Sie sind für die Sicherheit im Arbeitsbereich verantwortlich.
- Sollte das Kabel oder der Stecker aufgrund äußerer Einwirkungen beschädigt werden, so darf das Kabel nicht instandgesetzt werden! Es muss gegen ein neues ausgetauscht werden. Diese Arbeit darf nur durch einen Elektrofachmann ausgeführt werden.
- Die auf dem Typenschild des Gerätes angegebene Spannung von 230 V Wechselspannung muss der vorhandenen Netzspannung entsprechen.
- Das Gerät niemals am Netzkabel anheben, transportieren oder befestigen.
- Stellen Sie sicher, dass die elektrischen Steckverbindungen im überflutungssicheren Bereich liegen bzw. vor Feuchtigkeit geschützt sind.
- Vor jeder Arbeit am Gerät Netzstecker ziehen.
- Vermeiden Sie, dass das Gerät einem direkten Wasserstrahl ausgesetzt wird.
- Für die Einhaltung örtlicher Sicherheits- und Einbaubestimmungen ist der Betreiber verantwortlich. Fragen Sie eventuell einen Elektrofachmann.
- Folgeschäden durch eine Überflutung von Räumen bei Störungen am Gerät hat der Benutzer durch geeignete Maßnahmen (z. B. Installation von Alarmanlage, Reservepumpe o. Ä.) auszuschießen.
- Bei einem eventuellen Ausfall des Gerätes dürfen Instandsetzungsarbeiten nur durch einen Elektrofachmann durchgeführt werden.
- Das Gerät darf nie trocken laufen oder mit voll geschlossener Ansaugleitung betrieben werden. Für Schäden am Gerät, die durch Trockenlauf entstehen, erlischt die Garantie des Herstellers.
- Das Gerät darf nicht für den Betrieb von Schwimmbecken verwendet werden.
- Das Gerät darf nicht in den Trinkwasserkreislauf eingebaut werden.
- Das Gerät darf nur außerhalb des Wassers installiert werden.
- Stellen Sie das Gerät so auf, dass es nicht der direkten Sonneneinstrahlung ausgesetzt ist.
- Das Gerät muss mittels Schrauben auf einer entsprechenden Montagestelle waagrecht befestigt werden.
- Die Schlauchstufentüllen sind bei Bedarf entsprechend dem Schlauchdurchmesser zu kürzen.



- Bringen Sie Schläuche und Schlauchschellen an.
- Obwohl die Ultraviolettstrahlung die am wenigsten energetische der ionisierenden Strahlungen ist, kann sie für den Menschen und andere Organismen gefährlich werden. Auch UV-Strahlung mit größerer Wellenlänge vermag bereits chemische Bindungen organischer Moleküle zu zerstören. Daher ist ein verantwortungsvoller Umgang mit technischen UV-Quellen angebracht.
- Betreiben Sie die Röhre nur im geschlossenen, nicht gebrochenen Gehäuse.

WARNUNG:

Lesen Sie alle Sicherheitshinweise und Anweisungen. Versäumnisse bei der Einhaltung der Sicherheitshinweise und Anweisungen können Stromschlag, Brand und/oder schwere Verletzungen verursachen.

Bewahren Sie alle Sicherheitshinweise und Anweisungen für die Zukunft auf.

Beständigkeit

- Die maximale Temperatur der Förderflüssigkeit sollte im Dauerbetrieb +35 °C nicht überschreiten.
- Mit dieser Pumpe dürfen keine brennbaren, Gase bildenden oder explosiven Flüssigkeiten gefördert werden. Diese Pumpe darf nicht für andere Flüssigkeiten, insbesondere nicht für Motorenkraftstoffe, Reinigungsmittel und sonstige chemische Produkte verwendet werden.

Elektrischer Anschluss

- Der elektrische Anschluss erfolgt an einer Schutzkontaktsteckdose 230 V ~ 50 Hz. Absicherung mindestens 10 A.
- Das Gerät wird mit dem eingebauten Ein-/Aus-Schalter ein- und ausgeschaltet (abhängig vom jeweiligen Modell).

Vorsicht:

Die Geräte der CUP-Serie sind UV-Klärer mit integrierter Pumpe. Sie bestehen aus einer Pumpe und einer UV-Lampe. Sie dürfen nicht in Betrieb genommen werden, wenn sie beschädigt oder offen sind, da die UV-Strahlen Schäden an den Augen und der Haut verursachen können.

- Dieses Gerät sollte unter Wasser gesetzt werden. Achten Sie darauf, dass das Gerät vollständig ins Wasser eingetaucht ist. Die Tiefe sollte 2 m nicht überschreiten.
- Schalten Sie das Gerät nicht ein, bevor es im Wasser ist. Es können Schäden auftreten, wenn das Gerät ohne Wasser betrieben wird.
- Bitte sorgen Sie dafür, dass das Gerät auf einem festen Untergrund steht und nicht fällt. Durch heftige Erschütterungen können Schäden an der enthaltenden Quarzglashülse auftreten.
- Verwenden Sie das Gerät nur, wenn keine Schäden am Kabel oder am Gerät selbst zu erkennen sind.
- Das Gerät darf nicht betrieben werden, wenn sich Personen im Wasser befinden.
- Der maximale Betriebsdruck des Geräts ist 2 bar.

Einsatzbereiche / Funktionsweise

Dieses UVC-Gerät sorgt für gesunde Fische und klares Wasser. Sie können es sowohl in Teichen als auch in Aquarien einsetzen. Das Wasser wird mit einer Pumpe durch das UVC-Gerät gepumpt. Dort strömt es an einer UV-Lampe vorbei und wird einer ultravioletten Strahlung ausgesetzt, wodurch die im Wasser befindlichen Bakterien, Krankheitserreger und Schwebelagen vernichtet werden. Das Wasser wird dadurch klar.

Inbetriebnahme

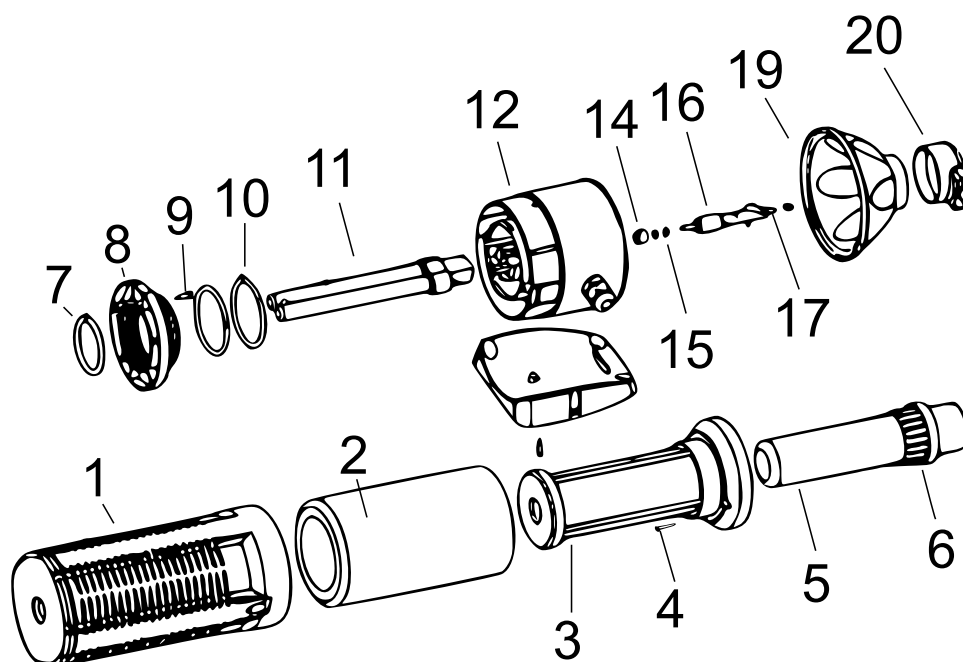
Schalten Sie die Pumpe ein und warten Sie, bis das Gerät mit Wasser gefüllt ist. Prüfen Sie alle Anschlüsse auf Dichtigkeit. Durch Einstecken des Netzsteckers wird das Gerät in Betrieb genommen.

Technische Eigenschaften

Artikelnr.		50107	50342
Schlauchanschlussgrößen (mm)	Auslass	40 / 51 / 72 (1½"-3")	16 / 20 / 25 (⅝" / ¾" / 1")
	Einlass	20 / 25 / 32 / 40 (¾"-1½")	
Max. Fördermenge (l/h)		8.000	2.000
Abmessungen (mm)		415 × 515 × 395	360 × 118 × 110

Explosionszeichnungen und Teilelisten

CUP-129/139

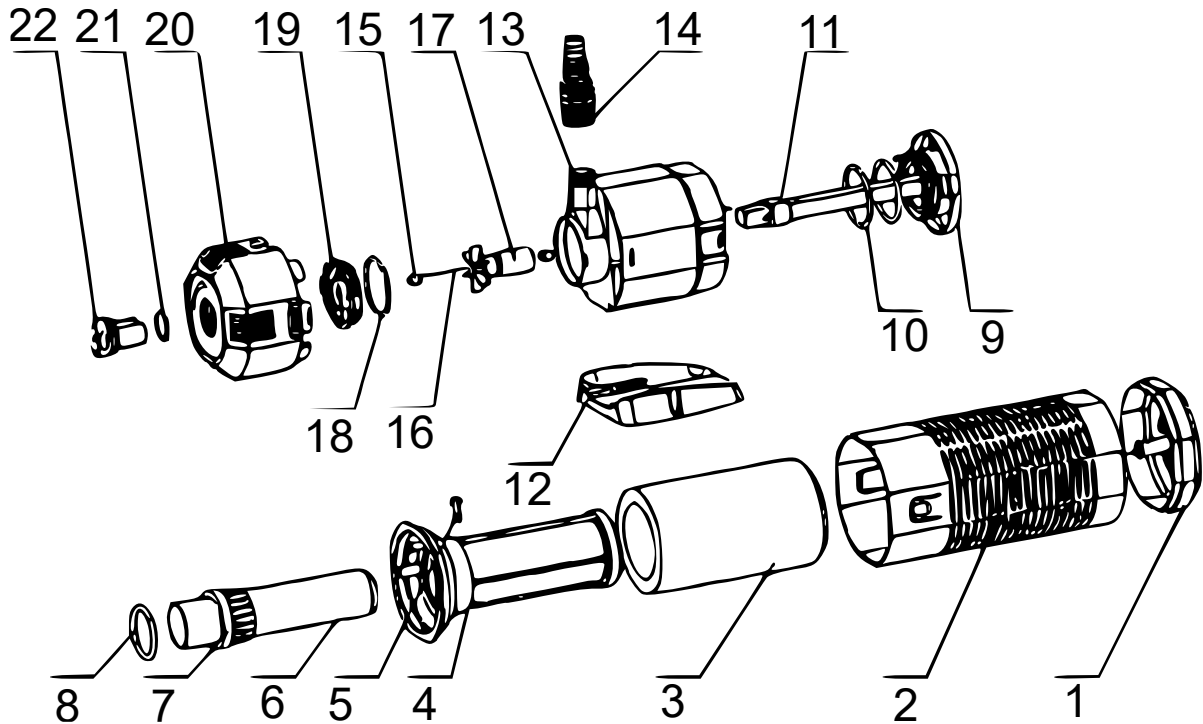


Nr.	Bezeichnung	Nr.	Bezeichnung
1	Filterkorb	11	UV-Lampe
2	Schwamm	12	Haupteinheit
3	Schutzhülle	13	Schwimmer
4	Schraube	14	Lager
5	Quarzglashülse	15	Keramikdichtung
6	Fixierung	16	Magnet
7	Dichtung	17	Keramikachse
8	Anschluss	18	Lager



9	Schraube	19	LaufRadabdeckung
10	Dichtung	20	Wasserauslass

CUP-359



Nr.	Bezeichnung	Nr.	Bezeichnung
1	Filterkorbabdeckung	12	Bodenplatte
2	Filterkorb	13	Wasserauslass
3	Schwamm	14	Aufsatz
4	Schutzhülle	15	Keramikdichtung
5	Schraube	16	Magnet
6	Quarzglashülse	17	Keramikachse
7	Fixierung	18	O-Ring
8	O-Ring	19	LaufRad
9	Abdeckung	20	LaufRadabdeckung
10	Dichtung	21	Dichtung
11	UV-Lampe	22	Ventil



Wartung/Reinigung

Vor Wartungs- und Reinigungsarbeiten ist immer der Netzstecker zu ziehen. Das Gerät sollte einmal jährlich gereinigt werden. Die UVC-Lampe sollte jährlich erneuert werden, da die Leistung nach einem Jahr nur noch etwa 50 % beträgt.

1. Ziehen Sie den Netzstecker.
2. Schalten Sie die Pumpe aus und stellen Sie sicher, dass sie nicht unbeabsichtigt wieder eingeschaltet werden kann.
3. An dem Ende des Netzsteckereingangs des UVC-Gerätes ist vorsichtig die Verschraubung zu lösen (die große Gehäuseschraube, nicht die am Kabel). Entfernen Sie die große Schraube am Oberteil der Lampe und ziehen Sie den Vorrichtungsknopf heraus; dann können Sie die Lampe wechseln.
4. Lösen Sie die Haupteinheit vom Filterkorb.
5. Danach können Sie mit der Reinigung beginnen.
6. Wir empfehlen Ihnen, das Quarzglas mit einem feuchten Tuch zu reinigen. Zum Reinigen bitte nur Wasser benutzen, auf keinen Fall scharfkantige Gegenstände (Schraubenzieher, Messer o. Ä.).
7. Überprüfen Sie die Hülle auf mögliche Schäden, bevor Sie sie wieder einbauen.
8. Bringen Sie alle Teile wieder in die Ursprungsposition. Als letztes wird der O-Ring durch die Klemmplattenschraube an die richtige Stelle gesetzt.
9. Wenn Sie das Quarzglas wieder zusammenbauen, stellen Sie bitte sicher, dass sich in ihm kein Wasser befindet. Bitte halten Sie das Glas mit einem trockenen Tuch fest.
10. Wenn Sie den neuen Schlauch einsetzen, entfernen Sie bitte die Klammer, das kann die Klammer vor dem Zerbrechen schützen. Sollte der O-Ring kaputt sein, muss er ausgetauscht werden.
11. Bitte stellen Sie sicher, dass alle Dichtungsteile gereinigt sind und sich an ihrer richtigen Stelle befinden, vor allem der O-Ring.
12. Zum Schluss schalten Sie die Stromversorgung der Pumpe wieder ein und schalten anschließend das Gerät an.

Einwinterung

1. Reinigen Sie die Pumpe wie oben beschrieben
2. Lagern Sie die Pumpe außerhalb des Wassers an einer vor Frost geschützten Stelle.
3. Prüfen Sie die Pumpe auf Beschädigungen, bevor sie wieder in Betrieb genommen wird.



WARNUNG:

- Bei allen Wartungsarbeiten muss das Gerät vom Strom getrennt werden.
- Nehmen Sie das Gerät erst in Betrieb, wenn es VOLLSTÄNDIG zusammengebaut ist.
- Nehmen Sie keine Arbeiten an einem laufenden Gerät vor.
- Tragen Sie das Gerät auf keinen Fall am Kabel.
- Bauen Sie das Gerät bei Frost ab.

Vorschriften zur Entsorgung

Die EU-Richtlinie über die Entsorgung von Elektro-Altgeräten (WEEE, 2012/19/EU) wurde mit dem Elektro-Gesetz umgesetzt.

Alle von der WEEE betroffenen WilTec Elektro-Geräte, sind mit dem Symbol einer durchgestrichenen Mülltonne gekennzeichnet worden. Dieses Symbol besagt, dass dieses Gerät nicht über den Hausmüll entsorgt werden darf.

Bei der deutschen Registrierungsstelle EAR hat sich die Firma WilTec Wildanger Technik GmbH unter der WEEE-Registrierungsnummer DE45283704 registrieren lassen.

Entsorgung von gebrauchten elektrischen und elektronischen Geräten (Anzuwenden in den Ländern der Europäischen Union und anderen europäischen Ländern mit einem separaten Sammelsystem für diese Geräte). Das Symbol auf dem Produkt oder seiner Verpackung weist darauf hin, dass dieses Produkt nicht als normaler Haushaltsabfall zu behandeln ist, sondern an einer Annahmestelle für das Recycling von elektrischen und elektronischen Geräten abgegeben werden muss.

Durch Ihren Beitrag zum korrekten Entsorgen dieses Produkts schützen Sie die Umwelt und die Gesundheit Ihrer Mitmenschen. Umwelt und Gesundheit werden durch falsches Entsorgen gefährdet.



Materialrecycling hilft den Verbrauch von Rohstoffen zu verringern.

Weitere Informationen über das Recycling dieses Produkts erhalten Sie von Ihrer Gemeinde, den kommunalen Entsorgungsbetrieben oder dem Geschäft, in dem Sie das Produkt gekauft haben.

Anschrift:
 WilTec Wildanger Technik GmbH
 Königsbenden 12 / 28
 D-52249 Eschweiler

Wichtiger Hinweis:

Nachdruck, auch auszugsweise, und jegliche kommerzielle Nutzung, auch von Teilen der Anleitung, nur mit schriftlicher Genehmigung, der WilTec Wildanger Technik GmbH.