

Gebruikershandleiding

UV-fontein-/vijverpomp CUP-129, CUP-359

50116, 50342



Afgebeeld product kan per model enigszins afwijken

Vóór ingebruikname de handleiding en veiligheidsvoorschriften lezen en toepassen!

Onder voorbehoud van technische aanpassingen!

Vanwege constante technische ontwikkelingen kunnen afbeeldingen, het stappenplan en technische gegevens enigszins afwijken.



De informatie in dit document kan te allen tijde zonder aankondiging vooraf gewijzigd worden. Het is niet toegestaan dit document zonder schriftelijke toestemming vooraf te kopiëren of op welke manier dan ook (deels) te vermenigvuldigen. Alle rechten zijn voorbehouden.

WilTec Wildanger Technik GmbH is niet aansprakelijk voor eventuele fouten in deze gebruiksaanwijzing of de daaraan aangesloten overzichten en schema's.

Hoewel *WilTec Wildanger Technik GmbH* met de grootst mogelijke zorg deze gebruikershandleiding heeft samengesteld, zodat deze volledig, foutloos en actueel is, kunnen fouten niet uitgesloten worden. Heeft u een fout in deze handleiding ontdekt of wilt u ons een tip ter verbetering meedelen, dan vernemen wij deze graag van u.

U kunt een e-mail sturen aan het onderstaand e-mailadres:

service@wiltec.info

of gebruik het contactformulier op onze website:

<https://www.wiltec.de/contacts/>

De actuele versie van deze handleiding is in meerdere talen te vinden in onze webshop:

<https://www.wiltec.de/docsearch>

Ons postadres is:

WilTec Wildanger Technik GmbH
Königsbenden 12
52249 Eschweiler
Duitsland

Indien u een product wilt terugsturen ter reclamatie, reparatie, ruiling of om welke reden dan ook, verzoeken wij u het onderstaand adres te gebruiken. Let op! Om een snelle afhandeling van uw retourzending of ruiling te kunnen verwezenlijken, verzoeken wij u in elk geval ons Serviceteam te contacteren alvorens u het product terugzendt. Gebruik hiervoor het onderstaand adres en/of contactgegevens.

Retouren

WilTec Wildanger Technik GmbH
Königsbenden 28
52249 Eschweiler

E-mail: service@wiltec.info

Tel: +49 2403 55592-0 - Fax: +49 2403 55592-15



Inleiding

Wij danken u voor de aanschaf van dit hoogwaardig product. Om het risico op ongelukken en letsel zo veel mogelijk uit te sluiten, verzoeken wij u te allen tijde de basisveiligheidsvoorschriften in acht te nemen bij ingebruikname van dit product. Leest u alstublieft deze gebruikershandleiding zorgvuldig door en stel zeker dat u de inhoud ervan begrepen heeft.

Bewaar deze handleiding zorgvuldig.

Veiligheidswaarschuwing



PAS OP!

Het gebruik van dit apparaat is bij stilstaande wateren, tuin- en zwembad vijvers en/of in de omgeving hiervan uitsluitend toegestaan indien een aardlekschakelaar met een nominale stroomwaarde tot 30 mA aanwezig is.

Dit apparaat mag niet door personen met een mentale, geestelijke, zintuigelijke of fysieke beperking of personen met gebrek aan ervaring en/of kennis worden gebruikt (hieronder ook kinderen), tenzij deze door een persoon worden bijgestaan en/of begeleid, die de veiligheid van deze personen kan garanderen of hen correct kan informeren over het juiste gebruik van het apparaat. Kinderen dienen altijd onder toezicht van een volwassen persoon te staan, zodat kan worden voorkomen dat zij met het apparaat spelen.



ATTENTIE!

- Vóór gebruik het apparaat regelmatig controleren. Gebruik het apparaat niet indien veiligheidssystemen van het apparaat beschadigd of versleten zijn. Zet veiligheidssystemen nooit buiten werking.
- Gebruik het apparaat uitsluitend voor het doel waarvoor het bestemd is, zoals aangegeven in deze handleiding.
- U bent verantwoordelijk voor de veiligheid van de omgeving waar het apparaat gebruikt wordt.
- Mocht de stroomkabel vanwege externe factoren beschadigd raken, mag deze niet gerepareerd of gedeeltelijk hersteld worden! De beschadigde kabel dient volledig vervangen te worden door een nieuwe stroomkabel. Het vervangen van de kabel mag uitsluitend door gekwalificeerd personeel of een elektro-specialist gedaan worden.
- De stroomspanning van 230 V (50 Hz) die op het fabriksetiket van het apparaat is aangeduid dient overeen te komen met de daadwerkelijk aanwezige netspanning.
- Het apparaat mag nooit aan de stroomkabel getild, getransporteerd of opgehangen dan wel bevestigd worden.
- U dient zeker te stellen dat stopcontacten en andere stroomvoorzieningseenheden buiten het bereik van overstromingen liggen of tegen vochtigheid beschermd zijn.
- Trek altijd de stroomkabel uit het stopcontact voordat u aan het apparaat werkt of reparaties uitvoert.
- U dient te voorkomen dat het apparaat aan directe waterstralen wordt blootgesteld.
- De gebruiker is verantwoordelijk voor het naleven van de plaatselijk geldende veiligheids- en installatievoorschriften. Raadpleeg indien nodig een elektrotechnisch specialist.
- De gebruiker is zelf verantwoordelijk voor het nemen van gepaste maatregelen (bijv. installatie van een alarmsysteem, reservepomp, etc.) om schade door het overstromen van ruimtes als gevolg van een storing of defect aan het apparaat uit te kunnen sluiten.
- In geval van een storing of defect aan het apparaat, mogen reparatiewerkzaamheden aan het apparaat alleen door gekwalificeerd personeel dan wel een elektricien uitgevoerd worden.
- Het apparaat mag nooit drooglopen of met volledig gesloten aanzuigleiding in gebruik worden genomen. Schade ontstaan door het drooglopen van het apparaat valt niet onder de fabrieksgarantie.
- Het apparaat mag niet in of voor zwembaden gebruikt worden.
- Het apparaat mag niet in de drinkwatercirculatie ingebouwd worden.
- Het apparaat mag uitsluitend buiten het water geïnstalleerd worden.



- Zorg dat het apparaat tegen directe zonnestraling beschermd is.
- Het apparaat dient horizontaal en loodrecht op de grond bevestigd te worden. Gebruik schroeven voor het vastzetten.
- De slangmondstukken kunnen naar wens en aan de slangdiameter gemeten worden ingekort.
- Breng slangklemmen en -beugels aan de slangen aan.
- Hoewel UV-straling van alle ioniserende stralingen de minste energie afgeeft, kan het voormensen en dieren alsnog als gevaarlijk worden beschouwd. Ook langere UV-golven kunnen chemische verbindingen van organische moleculen beschadigen. Daarom is er een verantwoordelijke omgang met technische UV-bronnen aangebracht.
- Gebruik de buizen alleen in gesloten, niet kapotte behuizingen.

WAARSCHUWING!

Leest u alle veiligheidsvoorschriften en aanwijzingen. Het niet in acht nemen van de veiligheidsvoorschriften kan tot stroomschokken, brand en/of zwaar letsel leiden. Bewaar alle veiligheidsvoorschriften en aanwijzingen voor toekomstige raadpleging.

Bestendigheid

- De maximale watertemperatuur van +35 °C mag bij een constante watertoevoer niet overschreden worden.
- Met deze pomp mogen geen brandbare, gasvormige of explosieve vloeistoffen worden afgevoerd. Dit apparaat mag bovendien ook niet gebruikt worden voor het afvoeren van vloeibare middelen, in het bijzonder brandstoffen (o.m. benzine, diesel), schoonmaakmiddelen en overige chemische producten.

Elektrische aansluiting

- Het apparaat mag alleen aan een geaard stopcontact met 230 V ~ 50 Hz spanning aangesloten worden. De zekering dient minimaal 10 A te bedragen.
- Afhankelijk van het model is het apparaat voorzien van een ingebouwde aan-/uitschakelaar waarmee het apparaat in en/of uit kan schakelen.

PAS OP!

De apparaten van de CUP-serie zijn waterreinigers, voorzien van een UV-lamp en een geïntegreerde pomp. Deze mogen niet in gebruik worden genomen indien beschadigd of open. De UV-stralingen kunnen schade toebrengen aan ogen en huid.

- Dit apparaat dient onder water ingezet te worden. Let erop dat het apparaat volledig onderwater gelegd wordt. Het apparaat mag niet dieper dan 2 meter in het water liggen.
- Schakel het apparaat niet in voordat in het water ligt. Het inschakelen van het apparaat zonder water kan tot blijvende schade aan het apparaat leiden.
- Zorgt u ervoor dat het apparaat op een vaste ondergrond staat en niet kan (om)vallen. Heftig schudden of harde vallen kan schade toebrengen aan de glazen buis van de UV-lamp.
- Gebruik het apparaat uitsluitend wanneer de kabel en het apparaat niet beschadigd zijn.
- Het apparaat mag niet gebruikt worden indien er personen zich in het water bevinden.
- De maximale druk van het apparaat is 2 bar.

Functionaliteit en toepasbaarheid

Dit UV-apparaat zorgt voor gezonde vissen en helder water. Het kan zowel in vijvers als in aquaria ingezet worden. Het water wordt met een pomp door het UV-apparaat gepompt. In het apparaat stroomt het water langs de UV-lamp, waar het aan UV-straling wordt blootgesteld. Hierdoor worden de bacteriën, ziekteverwekkers en zweefalgen gedood en vernietigd. Het water wordt hierdoor schoon en helder.

Ingebruikname

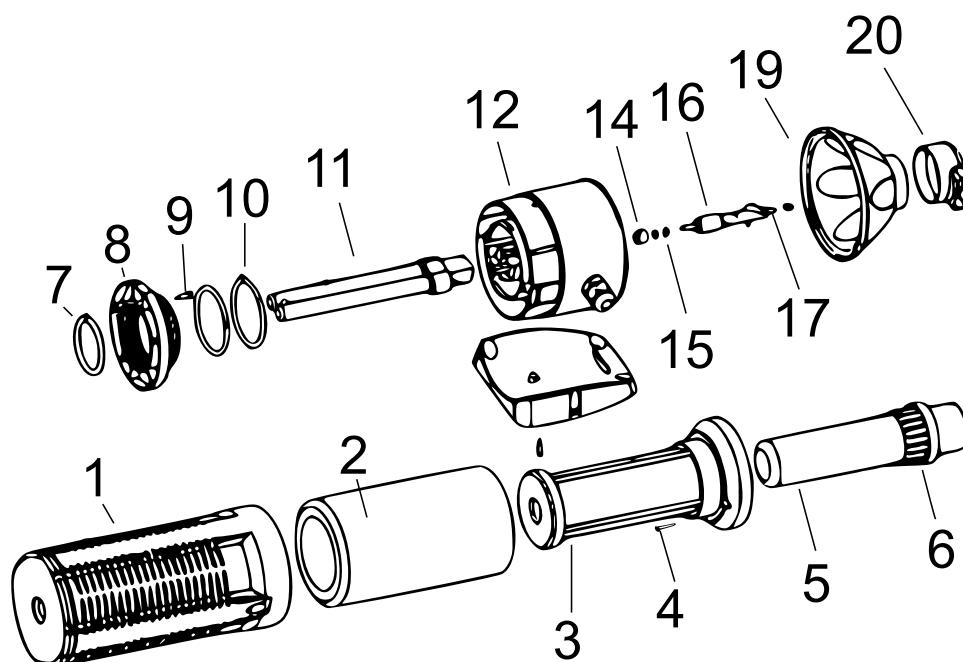
Schakel de pomp in en wacht totdat het apparaat met water gevuld is. Controleer alle aansluitingen en afdichtingen. Door het insteken van de stroomkabel is het apparaat direct in bedrijf.

Technische gegevens

Artikelnummer		50107	50342
Aansluitgrootte (mm)	Uitvoer	40 / 51 / 72 (1½"–3")	16 / 20 / 25 (5/8" / ¾" / 1")
	Invoer	20 / 25 / 32 / 40 (¾"–1½")	
Max. doorstroomhoeveelheid (½h)		8.000	2.000
Afmetingen (mm)		415 × 515 × 395	360 × 118 × 110

Explosietekeningen en onderdelenlijsten

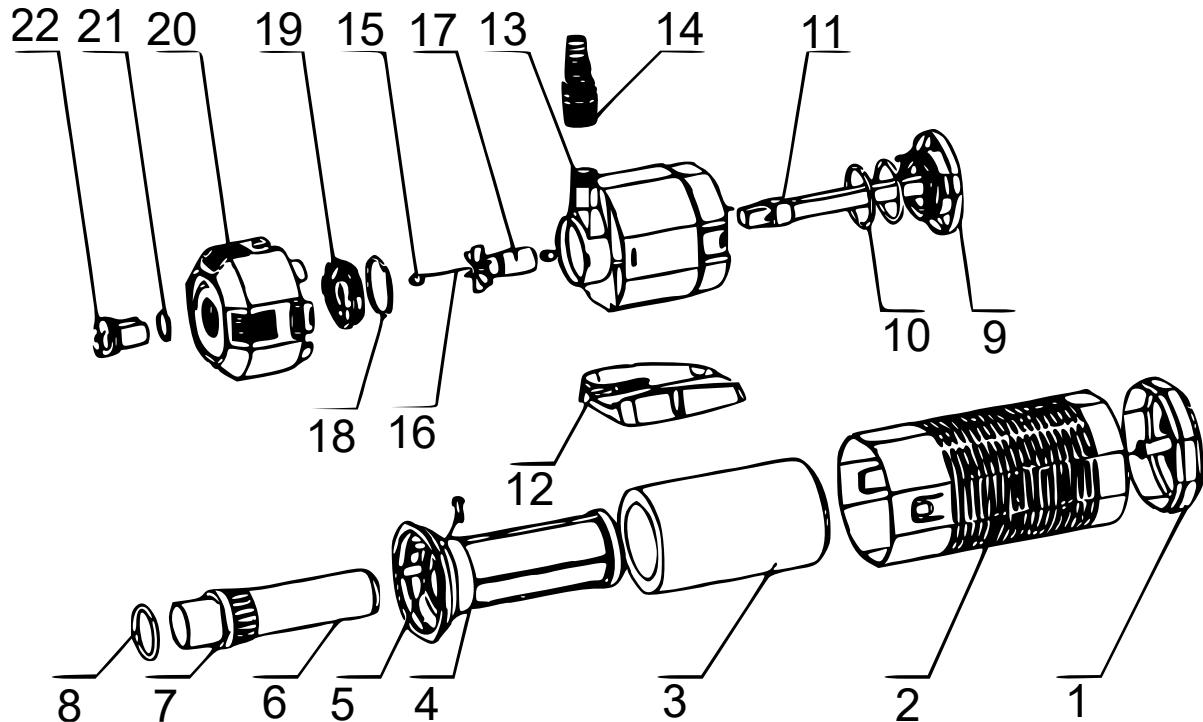
CUP-129/139



Nr.	Betekening	Nr.	Betekening
1	Filterkorf	11	UV-lamp
2	Spons	12	Hoofdeenheid
3	Beschermend huls	13	Houder
4	Schroef	14	Lager
5	Glazen buis (UV)	15	Keramische afdichting
6	Aansluitdop	16	Magneet
7	Afdichtring	17	Keramische as
8	Aansluiting	18	Lager

9	Schroef	19	Rotorafdekking
10	Afdichtring	20	Waterafvoer

CUP-359



Nr.	Betekening	Nr.	Betekening
1	Filterkorfafdekking	12	Houder
2	Filterkorf	13	Waterafvoermondstuk
3	Spons	14	Opzetstuk
4	Beschermhoes	15	Keramische afdichting
5	Schroef	16	Magneet
6	Glazen buis (UV)	17	Keramische as
7	Afsluitdop	18	Afdichtring
8	Afdichtring	19	Rotor
9	Afdekking	20	Rotorafdekking
10	Afdichting	21	Afdichting
11	UV-lamp	22	Ventiel

Onderhoud en reiniging

Voor iedere onderhoudsbeurt en reiniging dient de stroomstekker eerst uit het stopcontact gehaald te worden! De UV-lamp dient jaarlijks vervangen te worden, omdat het vermogen na één jaar slechts nog 50 % bedraagt.

1. Trek het netsnoer uit het stopcontact.
2. Schakel de pomp uit en stel met zekerheid vast dat deze niet meer ingeschakeld kan worden.



3. Verwijder de grote schroeven aan het einde van de netsnoeringang van het apparaat (aan de behuizing, niet van de kabel!). Verwijder de grote schroef aan het bovenste gedeelte van de lamp en trek de eenheidskop eruit. U kunt nu de lamp vervangen.
4. Maak de hoofdeenheid los van de filterkorf.
5. Vervolgens kunt u met het reinigen beginnen.
6. Wij raden aan de glazen buis van de UV-eenheid met een vochtig doekje te reinigen. Gebruik hiervoor alleen water. Gebruik in geen enkel geval scherpe voorwerpen, zoals messen, schroevendraaiers, etc.!
7. Controleer de hoes op beschadigingen voordat u deze weer terugplaatst.
8. Zet alle delen weer terug in de originele toestand. De ronde afdichtring wordt als laatste met behulp van de schroef op zijn plaats vastgezet.
9. Zorg dat er geen water in de glazen buis van de UV-lamp aanwezig is, wanneer u deze weer op zijn plaats aansluit. Houd de buis uitsluitend met een droge doek vast.
10. Neem de slangklemmen eraf voordat u de slang op het mondstuk aanzet. Dit voorkomt dat de klemmen kapotgaan. Mocht de ronde afdichtring kapot zijn, vervang deze direct.
11. U dient alle afdichtingen gereinigd en op de juiste plaats teruggezet te hebben. In het bijzondere ronde afdichtring.
12. Nadat u het apparaat volledig in de originele toestand heeft teruggezet, steekt u de stroomkabel in het stopcontact en schakelt u het apparaat in.

Opslag tijdens de winter

1. Reinig de pomp, zoals hierboven omschreven.
2. Sla de pomp op een droge, veilige en vorstvrije plaats op (buiten het water!).
3. Controleer de pomp altijd op beschadigingen voordat u deze weer in gebruik gaat nemen.



WAARSCHUWING!

- Haal het apparaat altijd van de stroom voordat u eraan gaat werken.
- Neem het apparaat pas in gebruik nadat deze **VOLLEDIG** in elkaar gezet is.
- Indien de pomp in bedrijf is, mag u **GEÉN** aanpassingen verrichten!
- De pomp mag in geen enkel geval aan de kabel gedragen worden!
- Bij vorst dient het apparaat opgeborgen te worden!

Afvalverwerkingsvoorschriften

De EU-richtlijn (2012/19/EU, WEEE) ter inzameling en verwerking van (oude) elektrische apparaten regelt de inzameling van oude elektrische en elektronische apparaten binnen de EU en is ook op nationaal niveau geratificeerd.

Alle *WilTec*-apparaten die onder de WEEE-richtlijn vallen zijn met het doorkruiste containersymbool aangeduid. Dit symbool geeft aan dat het apparaat niet met het huishoudelijk afval weggegooid mag worden.

Wiltec Wildanger GmbH is in het Duitse EAR-afvalregister geregistreerd onder het WEEE-registratienummer DE45283704.

Inzameling en verwerking van gebruikte elektrische en elektronische apparaten is toepasbaar in alle landen van de Europese Unie en overige landen die over een nationaal inzamel- en verwerkingssysteem beschikken. Het symbool dat op het apparaat of de verpakking ervan is afgebeeld, geeft aan dat het product niet met het huishoudelijke afval gecombineerd mag worden. Het product dient naar een afvalverwerkingslocatie te worden gebracht, waar het recyclen van elektrische en elektronische apparaten wordt verzorgd.

Met uw bijdrage aan het correct verwerken van elektrisch afval helpt u mee aan het beschermen van het milieu en de gezondheid van uw medemens. Milieu en gezondheid worden door het verkeerd verwerken van elektrisch afval in gevaar gebracht. Eveneens helpt het recyclen van materialen het onnodig verbruik van grondstoffen te verminderen.

Verdere informatie over het recyclen van dit product verkrijgt u bij uw gemeente, op de website van de rijksoverheid of van de verkoper waar u het product gekocht heeft.



Adres:
WilTec Wildanger Technik GmbH
Königsbenden 12 / 28
52249 Eschweiler
Duitsland

Belangrijk:

Het op iedere manier kopiëren van deze handleiding en /of gebruik ervan voor commerciële doeleinden, is alleen toegestaan met schriftelijke toestemming van *WilTec Wildanger Technik GmbH* vooraf.