

Bruksanvisning

UVC-reningsenhet med fontänpump CUP-129, CUP-

359

50116, 50342



Liknande avbildning, olikheter mellan modeller är möjliga

Läs bruksanvisningen och beakta säkerhetsanvisningar innan produkten tas i bruk.

Med reservation för eventuella tekniska ändringar!

På grund av stadiga vidareutvecklingar kan det finnas ringa olikheter mellan produkten och avbildningar, handlingssteg eller tekniska data.



Vid informationerna i denna bruksanvisning förbehåller vi oss rätten till oanmälda ändringar. Ingen del av detta dokument får kopieras eller mångfaldigas på annat sätt utan ett föregående skriftligt samtycke. Alla rättigheter reserverade.

WilTec Wildanger Technik GmbH övertar inget ansvar för eventuella fel i denna bruksanvisning eller kopplingsschemana.

Fastän WilTec Wildanger Technik GmbH har gjort allt det kan för att ge dig en fullständig, felfri och aktuell bruksanvisning, kan fel inte uteslutas.

Hittade du ett fel eller har du ett förslag till en förbättring? Du får gärna kontakta oss per e-post eller vårt kontaktformulär. Vi ser fram emot ditt meddelande.

Vår e-postadress:

service@wiltec.info

Vårt kontaktformulär:

<https://www.wiltec.de/contacts/>

Den aktuella versionen av denna bruksanvisning i flera språk hittar du på vår nätbutik:

<https://www.wiltec.de/docsearch>

Vår postadress är:

WilTec Wildanger Technik GmbH
Königsbenden 12
D - 52249 Eschweiler
TYSKLAND

Använd följande adress för att skicka tillbaka varorna på grund av utbyte, reparation eller andra skäl. Obs! Kontakta vårt serviceteam för att säkerställa en smidig reklamation eller utbyte.

Retourenabteilung
WilTec Wildanger Technik GmbH
Königsbenden 28
D - 52249 Eschweiler
TYSKLAND

E-post: **service@wiltec.info**

Tel: +49 2403 55592-0

Fax: +49 2403 55592-15



Introduktion

Tack för att du köpte denna kvalitetsprodukt. Vi ber dig att alltid vidta några grundläggande säkerhetsåtgärder när du använder produkten för att minimera skaderisken. Läs noga igenom bruksanvisningen och förvissa dig att du har förstått allt.

Förvara bruksanvisningen så att den står till förfogande.

Säkerhetsanvisningar

FÖRSIKTIG!

I stilla vattendrag, trädgårds- och baddammar och i deras omgivning får pumpen endast användas i kombination med en jordfelsbrytare. Jordfelsbrytarens utlösande märkström får inte vara högre än 30 mA (enl. VDE 0100, del 702 och 738).

Pumpen är inte avsedd för att användas av personer (inklusive barn) med minskade fysiska, sensoriska eller intellektuella färdigheter eller bristande erfarenhet och/eller kunskap. Undantag härav finns bara om en person som är ansvarig för användarens säkerhet övervakar användningen eller ger instruktioner om hur man använder produkten.

Barn måste vara under tillsyn för att säkerställa att de inte leker med produkten.

OBS:

- Utför en visuell kontroll av produkten innan varje användning. Produkten får ej användas om säkerhetsanordningarna är skadade eller utslitna. Aldrig inaktivera säkerhetsanordningarna.
- Använd produkten endast i enlighet med avsedda ändamålet som anges i denna bruksanvisning.
- Du är ansvarig för säkerheten inom arbetsområdet.
- Om kabeln eller stickproppen skadades av yttre påverkan, får kabeln inte repareras! Den skadade kabeln måste bytas ut. Utbytet måste utföras av en kvalificerad elektriker.
- Den befintliga nätspänningen måste motsvara den angivna nätspänningen på märkskylten (230 V växelspanning).
- Transportera, fäst och lyft aldrig produkten vid nätkabeln.
- Se till att alla elektriska stickkontakter och anslutningar befinner sig i en torr och översvämnings-säker miljö.
- Dra alltid ut nätproppen inför underhåll.
- Skydda produkten mot direkta vattenstrålar.
- Användaren är ansvarig för att följa lokala säkerhetsregler och monteringsvillkor. I tveksamma fall skulle du kontakta en kvalificerad elektriker.
- Användaren är ansvarig för att vidta lämpliga åtgärder mot skador i följd av översvämning av rummen som utlösts av utrustnings funktionsstörning. Lämpliga åtgärder är t.ex. installationen av larmsystem, reservpump eller liknande.
- I fall av eventuella funktionsbortfall får produkten endast repareras av en kvalificerad elektriker.
- Kör aldrig pumpen utan vätska eller med fullständigt stängd insugningsledning. Skador som följd av torr löpning täcks inte av garantin.
- Pumpen får inte användas i simbassänger.
- Pumpen får inte monteras in i dricksvattenkretsloppet.
- Apparaten måste monteras utanför vattnet.
- Montera apparaten på ett ställe där apparaten är skyddad mot direkt solinstrålning.
- Apparaten måste fastskruvas horisontalt på ett lämpligt ställe.
- Slangbussningarna kan klippas enligt slangdiametern om det behövs.
- Montera slangar och slangklämmor.
- Även om ultraviolett strålning har den lägsta energin av alla joniserande strålningar kan den vara farlig för människor och andra organismer. Även UV-strålning av längre våglängder kan redan förstöra organiska föreningar. Därför rekommenderas en ansvarsfull hantering av tekniska UV-källor.



- Ta UV-röret endast i drift när höljet är stängt. Ta aldrig röret i drift om höljet är skadat.

VARNING:

Läs alla säkerhetsanvisningar och instruktioner. Försummelse att följa säkerhetsanvisningarna och instruktionerna kan förorsaka elstöt, brand och/eller svåra skador. Förvara alla säkerhetsanvisningar och instruktioner för framtiden.

Beständighet

- Vätskans temperatur får inte vara högre än +35 °C vid permanentdrift.
- Apparaten är inte lämplig för att pumpa brännbara, gasbildande eller explosiva vätskor. Apparaten är inte heller lämplig för andra vätskor, särskilt inte motorbränsle, rengöringsmedel och andra kemiska produkter.

Elanslutning

- För elanslutning behövs ett skyddskontaktuttag (230 V ~ 50 Hz) med en säkring av minst 10 A.
- Apparaten slås på och av genom den motsvarande brytaren (beroende på modellen).

Försiktig:

Apparaterna på CUP-serien är steriliserande UVC-enheter med en integrerad pump. Apparaterna består av en pump och en UVC-lampa. Apparaterna får inte tas i drift om de är skadade eller öppna eftersom UVC-strålningar kan skada ögonen och huden.

- Apparaten bör användas under vatten. Se till att apparaten är fullständigt neddoppad. Neddoppningsdjupet får inte överskrida 2 m.
- Ta inte apparaten i drift innan den är neddoppad i vattnet. Apparaten kan skadas om den tas i drift utan vatten.
- Vänligen se till att apparaten står på fast mark så att den inte kan falla. Starka skakningar kan skada kvartsglashylsan.
- Använd inte apparaten om den själv eller kabeln är skadade.
- Apparaten får inte användas medan människor är i vattnet.
- Apparaten maximala arbetstryck är 2 bar.

Användningsområden/funktionssätt

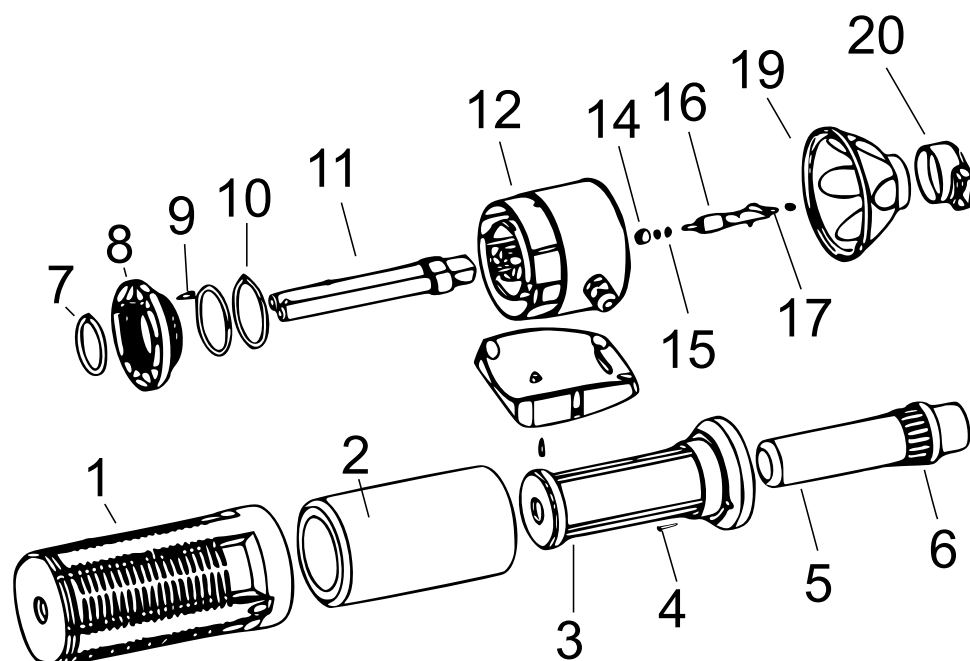
Denna UVC-apparaten garanterar friska fiskar och rent vatten. Apparaten är lämplig för dammar och akvarier. En pump pumpar vattnet genom UVC-apparaten. Därinne utsättes vattnet för UVC-lampans strålning vilken förstör bakterier, patogener och svävalger i vattnet. Vattnet blir rent.

Idrifttagning

Sätt på pumpen och vänta till apparaten är fylld med vatten. Kontrollera om det finns otäta anslutningar. Koppla in nätproppen för att ta apparaten i drift.

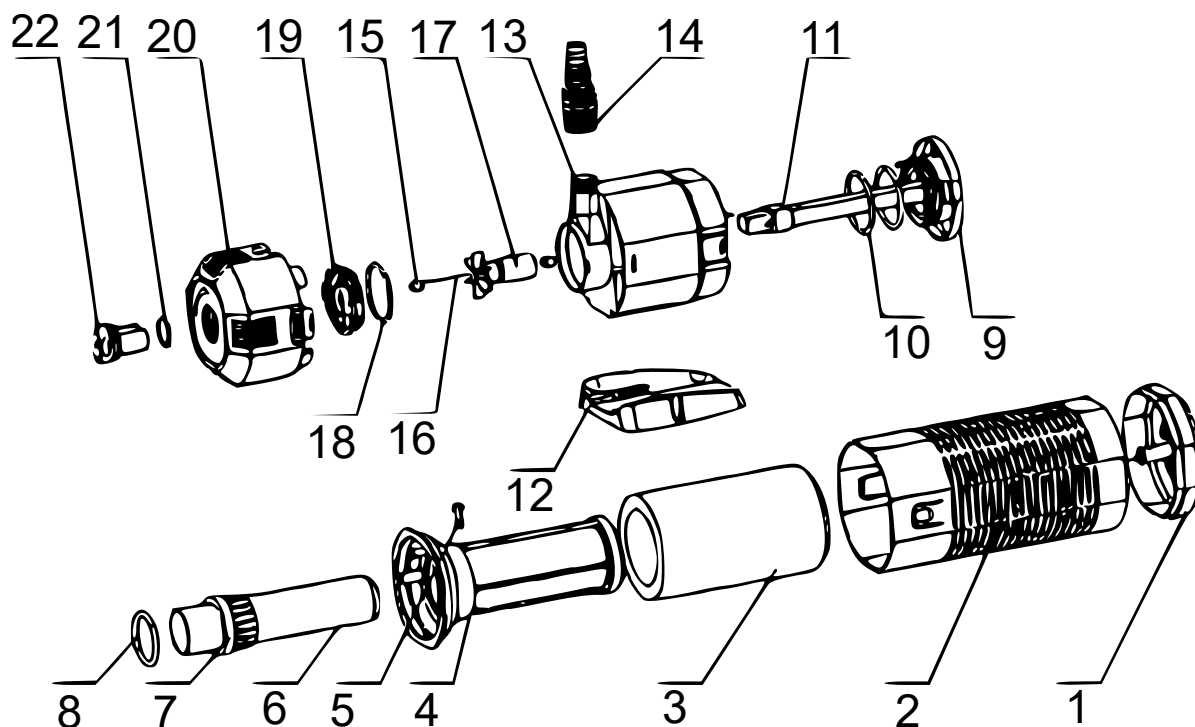
Sprängskiss och delförteckningar

CUP-129/139



Nr.	Beteckning	Nr.	Beteckning
1	Filterkorg	11	UV-lampa
2	Svamp	12	Huvudenhed
3	Skyddshölje	13	Basplatta
4	Skruv	14	Lager
5	Kvartsglashylsa	15	Keramiktätning
6	Hållare	16	Magnet
7	Tätning	17	Keramikaxel
8	Anslutning	18	Lager
9	Skruv	19	Rotorskydd
10	Tätning	20	Vattenutlopp

CUP-359



Nr.	Beteckning	Nr.	Beteckning
1	Filterkorglock	12	Basplatta
2	Filterkorg	13	Vattenutlopp
3	Svamp	14	Anslutning
4	Skyddshölje	15	Keramiktätning
5	Skruv	16	Magnet
6	Kvartsglashylsa	17	Keramikaxel
7	Hållare	18	O-ring
8	O-ring	19	Rotor
9	Lock	20	Rotorskydd
10	Tätning	21	Tätning
11	UV-lampa	22	Ventil

Underhåll/Rengöring

Dra alltid ut nätproppen före underhålls- och rengöringsarbete. Apparaten bör rengöras årligen. UVC-lampan bör ersättas årligen eftersom lampans effekt sjunker ner till 50 % under året.

1. Dra ut nätproppen.
2. Stäng av pumpen och se till att den inte kan sättas på oavsiktligt.
3. Lös skruven på nätproppens intag på UVC-enheten (den stora hylsskruven – inte skruven på kabeln). Ta bort den stora skruven på lampans övre del och dra ut anordningen. Nu kan lampan bytas ut.
4. Lös motorn från filterkorgen.
5. Nu kan rengöringen börja.



6. Vi rekommenderar att rengöra kvartsglashylsan med en fuktig duk. Vänligen använd endast vatten för rengöring. Använd aldrig vassa föremål (t.ex. skruvmejsel, kniv).
7. Kontrollera om hylsan är skadad innan den monteras in igen.
8. Montera alla delar tillbaka på rätt sätt. Till sist fästas o-ringen på rätt ställe med hjälp av klämskraven.
9. Se till att det finns inget vatten kvar i kvartsglashylsan. Fatta tag i glaset med hjälp av en torr duk.
10. Ta bort klämman innan du monterar en ny slang för att undvika att klämman bryter. O-ringen måste ersättas om den är skadad.
11. Se till att alla tätningar (särskilt o-ringen) monteras tillbaka på rätt ställe.
12. Sätt på pumpens strömtillförsel och slå på apparaten igen.

Övervintring

1. Rengör pumpen som beskrivs ovan.
2. Lagra pumpen på ett torrt och frostfritt ställe.
3. Kontrollera om pumpen är skadad innan den tas i drift igen.



VARNING:

- Under alla underhållsarbeten måste UVC-enheten kopplas bort från elnätet.
- Apparaten får endast tas i drift när den är monterad FULLSTÄNDIGT.
- Vidta inga förändringar medan apparaten är i drift.
- Bär aldrig apparaten vid kabeln.
- Avinstallera apparaten under frost.

Regleringar av avfallshanteringen

EU-direktivet för hantering av elektrisk och elektronisk utrustning (WEEE, 2012/19/EU) blev införlivat i den tyska lagen för elektronikavfall.

Symbolen som visar en genomstryknad soptunna kännetecknar alla WEEE-berörda produkter från WilTec. Symbolen betyder att produkten får ej kastas in i hushållssopor.

WilTec Wildanger Technik GmbH registrerades av den tyska registreringsinstansen EAR (Stiftung Elektro-Altgeräte Register). WilTecs WEEE-registreringsnummer är DE45283704.

Avfallshandling av begagnade elektriska och elektroniska produkter (tillämplig för alla länder av Europeiska unionen och alla länder med ett separat källsorteringssystem för dessa produkter).

Symbolen på förpackningen eller produkten själv betyder att produkten får ej kastas in i hushållssopor. Produkten måste inlämnas till återvinningsstation för elektrisk och elektronisk utrustning.

Genom den lämpliga avfallshandlingen av din produkt skyddar du miljön och dina medmänniskors hälsa. En olämplig avfallshandling utgör en risk för miljön och människors hälsa.



Materialåtervinning hjälper att minska förbrukningen av råmaterial.

Din kommun, kommunala behandlingsanläggningar eller affären där du köpte produkten kan ge dig vidare informationer om materialåtervinningsprocessen.

Adress:
 WilTec Wildanger Technik GmbH
 Königsbenden 12 / 28
 D - 52249 Eschweiler
 TYSKLAND

Viktig anmärkning:

Varje sätt av delvis eller fullständigt mångfaldigande eller kommersiellt nyttjande av denna bruksanvisning behöver ett skriftligt godkännande från WilTec Wildanger Technik GmbH.