

# Manual de instrucciones

## Skimmer para estanques Jebao SK-30, SK-40, SK-50 50117, 50118, 50119

# wiltec



Imágenes similares, pueden variar según el modelo

Lea atentamente las instrucciones de funcionamiento e indicaciones de seguridad contenidas en este manual antes de usar por primera vez el dispositivo.

Queda reservado el derecho a modificaciones técnicas.

A través de un proceso de mejora continua, imágenes, pasos a seguir y datos técnicos pueden verse afectados y variar ligeramente.



Las informaciones contenidas en este documento pueden ser en cualquier momento y sin previo aviso modificadas. Ninguna parte de este documento puede ser, sin autorización previa y por escrito, copiada o de otro modo reproducida. Quedan reservados todos los derechos.

La empresa WilTec Wildanger Technik GmbH no asume ninguna responsabilidad sobre posibles errores contenidos en este manual de instrucciones o en el diagrama de conexión del dispositivo.

A pesar de que la empresa WilTec Wildanger Technik GmbH ha realizado el mayor esfuerzo posible para asegurarse de que este manual de instrucciones sea completo, preciso y actual, no se descarta que pudieran existir errores.

En el caso de que usted encontrara algún error o quisiera hacernos una sugerencia para ayudarnos a mejorar, estaremos encantados de escucharle.

Envíenos un e-mail a:

[service@wiltec.info](mailto:service@wiltec.info)

o utilice nuestro formulario de contacto:

<https://www.wiltec.de/contacts/>

La versión actual de este manual de instrucciones disponible en varios idiomas la puede encontrar en nuestra tienda online:

<https://www.wiltec.de/docsearch>

Nuestra dirección postal es:

WilTec Wildanger Technik GmbH  
Königsbenden 12  
52249 Eschweiler

Para la devolución de su mercancía en caso de cambio, reparación u otros fines, utilice la siguiente dirección. ¡Atención! Para garantizar un proceso de reclamación o devolución libre de complicaciones, por favor, póngase en contacto con nuestro equipo de atención al cliente antes de realizar la devolución.

Departamento de devoluciones  
WilTec Wildanger Technik GmbH  
Königsbenden 28  
52249 Eschweiler

E-mail: **service@wiltec.info**

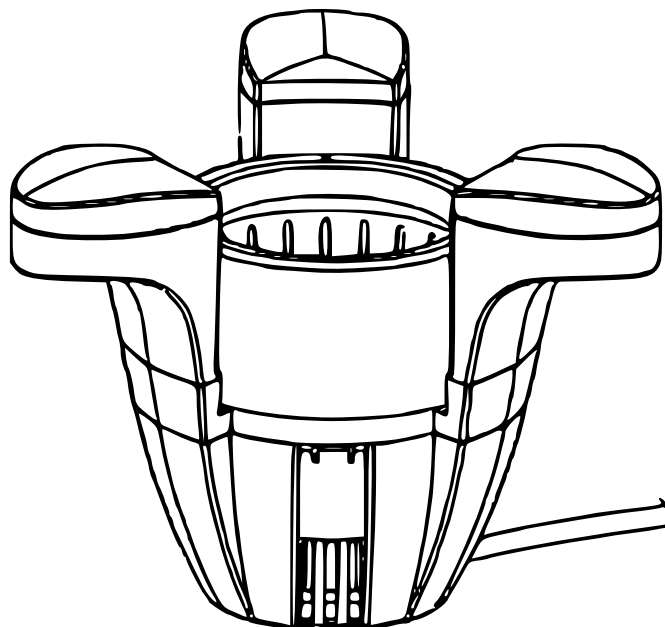
Tel: +49 2403 55592-0

Fax: +49 2403 55592-15

## Introducción

Muchas gracias por haberse decidido a comprar este producto de calidad. Para minimizar el riesgo de lesiones, le rogamos que tome algunas medidas básicas de seguridad siempre que usted utilice este dispositivo. Por favor, lea detenidamente y al completo este manual de instrucciones y asegúrese de haberlo entendido.

Guarde bien este manual de instrucciones.



## Precaución

- Este skimmer está equipado con un cable a tierra y un enchufe correspondiente. Para evitar peligros, conecte siempre el enchufe a una toma de corriente con contacto a tierra.
- Haga funcionar el dispositivo solo con la corriente especificada en su placa de identificación.
- No utilizar con líquidos inflamables.
- El skimmer nada sobre la superficie, pero la bomba se encuentra bajo el agua.
- No utilizar con agua que tenga una temperatura superior a los 35 °C.
- El cable de alimentación no puede ser sustituido. En caso de que estuviera defectuosos debe desecharse correctamente.

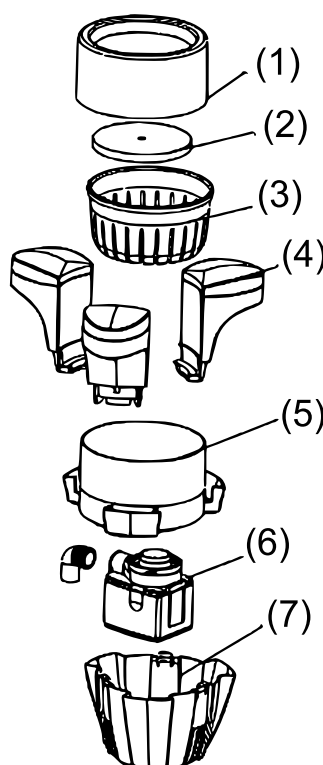
## ATENCIÓN

- Antes de llevar a cabo trabajos en el skimmer, extraiga el enchufe de la toma de corriente y desconecte de la red el dispositivo.
- No deje que el dispositivo funcione en seco.
- No levante el skimmer por el cable.
- Utilizar el dispositivo solo en agua dulce.

## Instalación y funcionamiento

Monte el skimmer como se indica en la ilustración. El flujo del skimmer es variable. El skimmer acumula las hojas de la superficie del agua. Un cesto de filtro bloqueado interfiere en esa función. Cuando el skimmer se utiliza sobre una superficie muy sucia, debe ser empujado hacia arriba para reducir la captura de suciedad.

El skimmer solamente puede ser conectado con un interruptor diferencial de corriente con un max. de 30 mA.



Nº	Denominación
1	Junta
2	Cartucho filtrante
3	Cesto
4	Ángulo auricular
5	Cuerpo principal
6	Bomba de agua
7	Cubierta inferior

## Mantenimiento

Para limpiar la bomba del filtro, extraiga la tapa posterior y el propulsor. Utilice un cepillo pequeño o un chorro de agua para remover la suciedad.



**Atención:** El vástago de la bomba no puede extraerse.

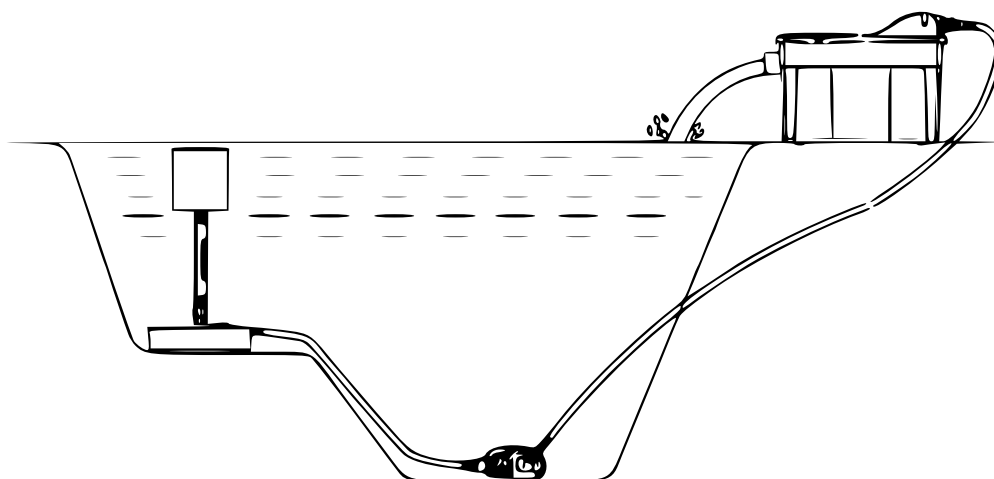
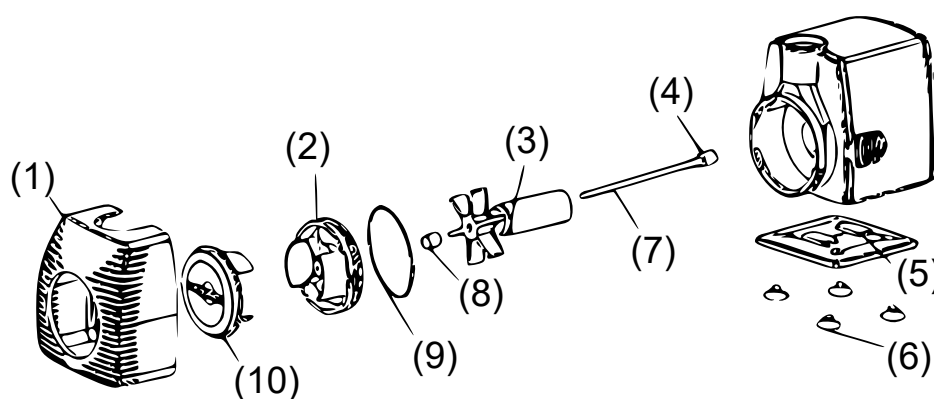
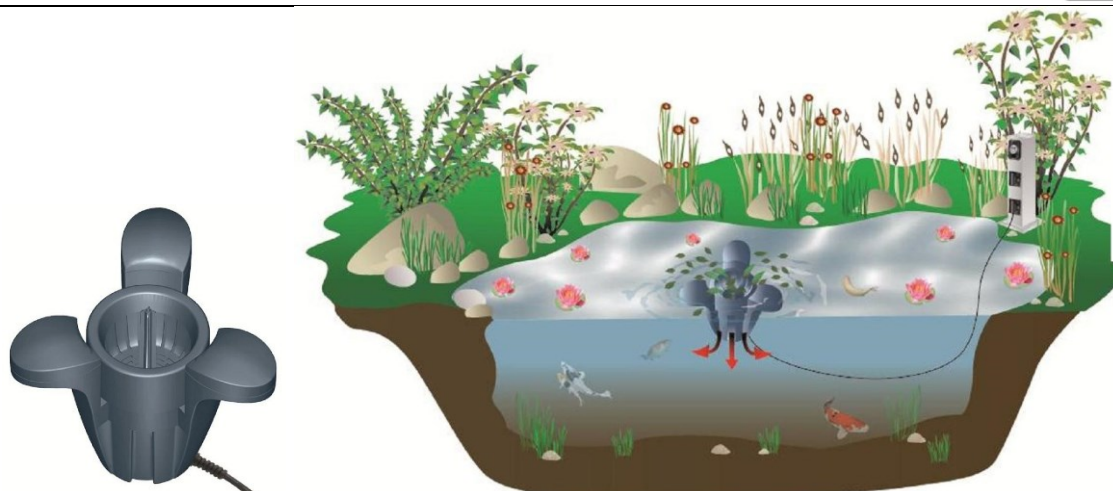
### En caso de que la bomba no trabaje:

- Recuerde desenchufar el dispositivo antes de realizar en él cualquier trabajo de mantenimiento.
- Compruebe el seguro y probar de nuevo conectándola a otro enchufe.
- Compruebe la salida del skimmer y la bomba. Elimine, en caso de que existan, dobleces o nudos en la manguera y suciedad. Las algas pueden quitarse con la ayuda de una manguera de jardín.
- Compruebe que la entrada no esté obstruida.
- Extraiga la entrada de la bomba para poder limpiar la zona del propulsor. Gire el rotor si este está atascado.

Un mantenimiento correcto con una periodicidad mensual alargará la vida útil de su skimmer.



**Atención:** Forme un bucle de goteo con el cable frente al enchufe para evitar que el agua corra a lo largo del cable hacia el enchufe.



Nº	Denominación	Nº	Denominación
1	Cubierta anterior	6	Ventosas
2	Salida de agua	7	Árbol
3	Molinete	8	Cubierta del árbol
4	Cubierta del árbol	9	Junta tórica
5	Soporro para ventosas	10	Unidad reguladora

## Normativa sobre la gestión de residuos de aparatos eléctricos y electrónicos

Las directrices de la Unión Europea en materia de gestión de residuos de aparatos eléctricos y electrónicos (RAEE, 2012/19/EU) ya se aplican a lo establecido sobre este tipo de residuos.

Todos aquellos equipos y dispositivos de WilTec afectados por esta normativa han sido marcados con el símbolo de un contenedor de basura tachado. Este símbolo indica que el aparato no debe ser desechado a través de los residuos domésticos.

La empresa WilTec Wildanger Technik GmbH ha sido registrada bajo el número DE45283704 por el organismo competente alemán.

La gestión de residuos de aparatos eléctricos y electrónicos usados se realiza, en los países de la Unión Europea, a través de un sistema de recogida especial.

El símbolo que usted encontrará en el producto, o en su embalaje, señala que este no debe de ser desechado de manera normal a través de los residuos domésticos, sino que debe ser entregado para su reciclaje a través de un punto de recogida especial existente para estos aparatos. A través de su contribución con una correcta gestión de este tipo de residuos usted está apoyando y favoreciendo la conservación del medio ambiente y contribuyendo a preservar la salud de sus semejantes. Precisamente, salud y medio ambiente están amenazados por una incorrecta gestión de los residuos.



El reciclaje de materiales ayuda a reducir el consumo de materias primas.

Usted puede encontrar otras informaciones relativas al reciclaje de este producto a través de puntos de información en su municipio, del organismo encargado de la gestión de residuos existente en el mismo, o de la tienda donde usted ha adquirido dicho producto.

Domicilio social:  
 WilTec Wildanger Technik GmbH  
 Königsbenden 12 / 28  
 D-52249 Eschweiler

### AVISO IMPORTANTE:

La reproducción total o parcial, así como cualquier uso comercial que se le pudiera dar a este manual, al todo o alguna de sus partes, solo mediante autorización escrita por parte de la empresa WilTec Wildanger Technik GmbH.