

Mode d'emploi

Écumeur de bassin Jebao SK-30, SK-40, SK-50 50117, 50118, 50119

wiltec



Illustration similaire, peut varier selon le modèle

Veillez lire et respecter le mode d'emploi et les consignes de sécurité avant la mise en service.

Sous réserve de modifications techniques !

En raison du développement constant, les illustrations, les étapes de fonctionnement ainsi que les données techniques peuvent varier légèrement.



Les informations contenues dans ce document sont susceptibles d'être modifiées sans préavis. Aucune partie de ce document ne peut être copiée ou reproduite sous une autre forme sans autorisation écrite préalable. Tous droits réservés.

La société WilTec Wildanger Technik GmbH décline toute responsabilité en cas d'erreurs dans ce manuel d'utilisation ou dans les schémas de raccordement.

Bien que WilTec Wildanger Technik GmbH ait tout mis en œuvre pour que ce manuel d'utilisation soit complet, précis et à jour, une marge d'erreur peut néanmoins subsister.

Si vous trouviez une erreur ou si vous désiriez nous communiquer des suggestions quant aux améliorations à apporter, n'hésitez pas à nous contacter. Vos messages seront les bienvenus !

Pour tout renseignement, écrivez-nous à l'adresse électronique suivante :

service@wiltec.info

Ou bien utilisez le formulaire de contact qui figure dans le lien suivant :

<https://www.wiltec.de/contacts/>

La version actuelle de ce manuel d'utilisation est disponible dans plusieurs langues dans notre boutique en ligne. Cliquez sur le lien ci-bas :

<https://www.wiltec.de/docsearch>

Pour un envoi par voie postale de vos réclamations, notre service après-vente se tient à votre disposition à l'adresse suivante :

WilTec Wildanger Technik GmbH
Königsbenden 12
52249 Eschweiler

Pour le retour de votre marchandise en vue d'un échange, d'une réparation ou autre, veuillez utiliser également l'adresse suivante. **Attention !** Ne renvoyez jamais la marchandise sans l'accord préalable de notre SAV. Autrement, l'envoi sera refusé à la réception.

Retourenabteilung
WilTec Wildanger Technik GmbH
Königsbenden 28
52249 Eschweiler

À votre écoute et joignable via :

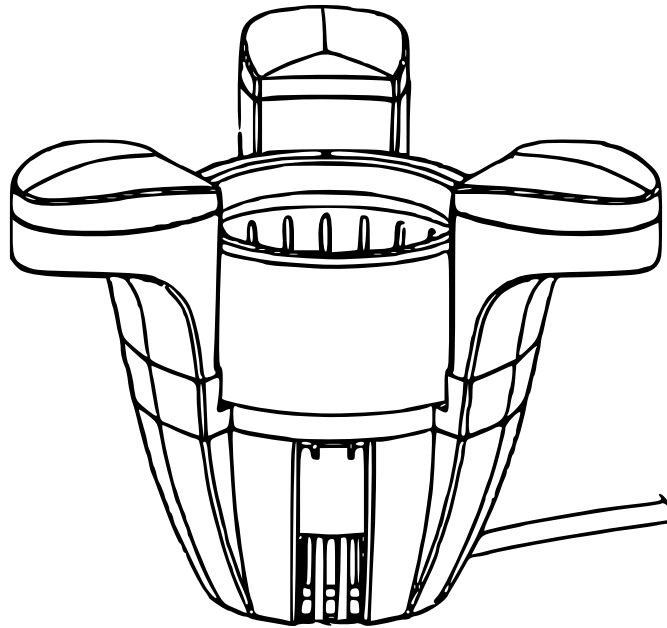
E-mail : **service@wiltec.info**

Tél : +49 2403 55592-0

Fax : (+49 2403 55592-15)

Introduction

Merci d'avoir opté pour ce produit de qualité. Afin de réduire tout risque de blessure, nous vous prions de toujours prendre quelques mesures de sécurité de base lors de l'utilisation de cet article. Veuillez lire attentivement ce manuel et vous assurer de l'avoir bien compris. Conservez ce mode d'emploi dans un lieu sûr.



Attention

- Cet écumeur est équipé d'une ligne de mise à la terre et d'une fiche de contact correspondante. Pour éviter tout problème, branchez la fiche uniquement sur une prise mise à la terre.
- Faites fonctionner l'appareil uniquement à la tension indiquée sur l'écumeur.
- N'utilisez pas l'écumeur avec des liquides inflammables.
- L'écumeur flotte à la surface mais la pompe est placée sous l'eau.
- N'utilisez pas l'écumeur à une température supérieure à 35 °C.
- Le câble électrique ne peut pas être remplacé. Si le câble est endommagé, l'appareil doit être mis au rebut correctement.

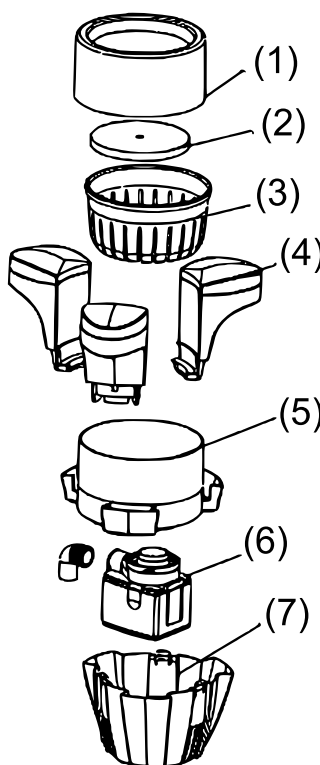
Attention

- Débranchez toujours l'appareil si vous procédez à des travaux d'entretien.
- Ne le laissez jamais marcher à sec.
- Ne soulevez jamais l'appareil par le câble.
- Utilisez-le uniquement en eau douce.

Installation et fonctionnement

Montez l'appareil selon l'image. Le flux de l'eau passant par l'écumeur est réglable. L'écumeur rassemble les feuilles tombées à la surface de l'eau. Un panier filtre bouché altère cette fonction. Si l'écumeur est utilisé sur une surface d'eau très sale, il est préférable de le remonter un peu pour réduire l'aspiration des saletés.

L'écumeur ne doit être utilisé qu'avec un disjoncteur différentiel de 30 mA max.



N°	Dénomination
1	Anneau d'eau
2	Carton filtre
3	Panier filtre
4	Angle auriculaire
5	Corps principal
6	Pompe à eau
7	Couvercle inférieur

Entretien

Afin de nettoyer la pompe du filtre, enlevez le couvercle arrière et la roue à ailettes. Employez une petite brosse ou un petit jet d'eau pour enlever les saletés.

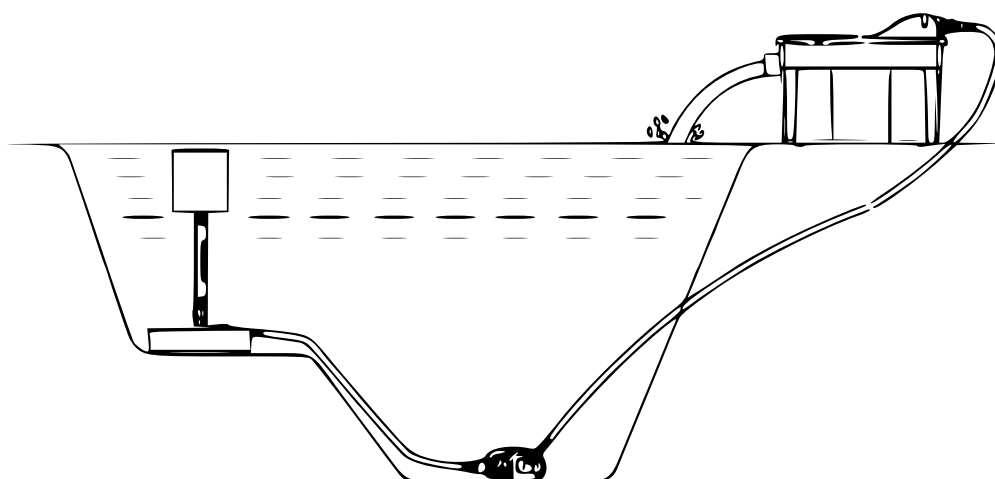
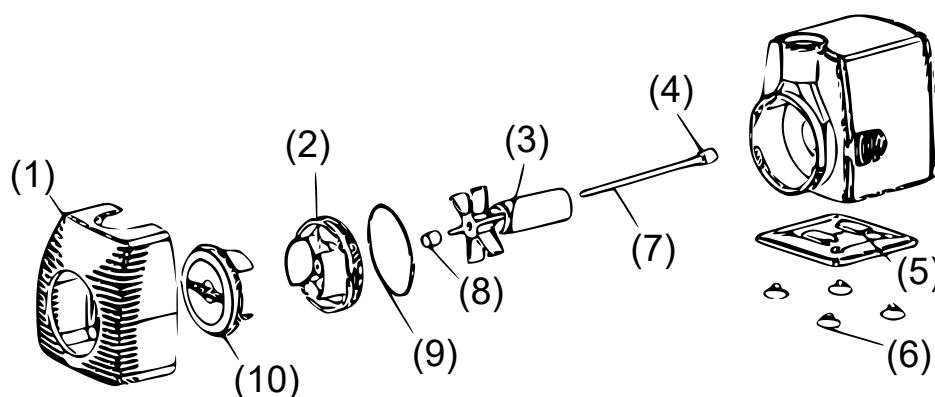
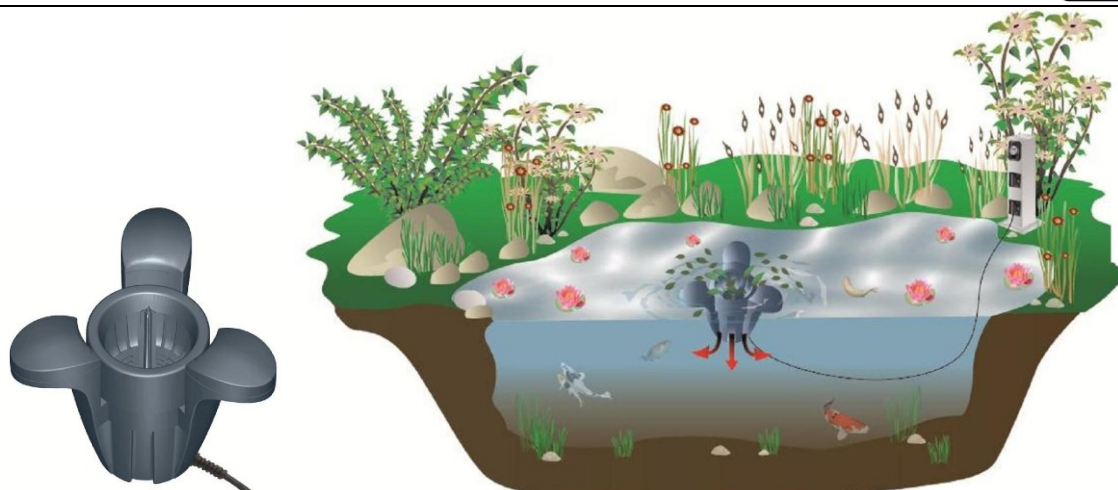
Attention : L'arbre de la pompe ne se retire pas.

Au cas où la pompe ne fonctionne pas :

- Vérifiez le fusible, essayez de faire fonctionner l'appareil à une autre prise.
- Attention : Avant d'effectuer des interventions sur l'écumeur, débranchez-le.
- Contrôlez la sortie de l'écumeur et de la pompe. Veillez à ce que les tuyaux ne soient ni pliés ni bouchés. Utilisez le jet d'un tuyau d'arrosage pour enlever les algues.
- Contrôlez l'entrée pour être sûr qu'elle ne soit pas bouchée.
- Enlever l'entrée de la pompe, pour nettoyer la partie autour de la roue à ailettes. Faites tourner le rotor pour être sûr qu'il tourne librement et n'est pas coincé.

Un entretien mensuel de votre écumeur prolonge sa durée de vie.

Attention : Formez avec le câble juste avant la prise de courant une boucle pour que les gouttes d'eau ne puissent pas couler dans la prise mais suivent la boucle du câble et tombent par terre.



N°	Dénomination	N°	Dénomination
1	Couvercle avant	6	Ventouses
2	Sortie d'eau	7	Arbre
3	Roue à ailettes	8	Couvre-arbre
4	Couvre-arbre	9	Joint torique
5	Porte-ventouses	10	Unité régulatrice

Réglementations relatives à la gestion des déchets

Les directives européennes concernant l'élimination des déchets d'équipements électriques et électroniques (DEEE, 2012/19/UE) ont été mises en œuvre par la loi se relatant aux appareils électroniques.

Tous les appareils de la marque WiITec concernés par la DEEE sont munis du symbole d'une poubelle barrée. Ce symbole signifie que l'appareil ne doit pas être jeté avec les ordures ménagères.

La société WiITec Wildanger Technik GmbH est inscrite au registre allemand EAR sous le numéro d'enregistrement de la directive européenne DEEE comme suit : DE45283704.

Mise au rebut des appareils électriques et électroniques usagés (applicable dans les pays de l'Union européenne et dans les autres pays européens ayant un système de collecte séparée pour ces appareils). Le symbole figurant sur le produit ou son emballage indique que ce produit ne doit pas être traité comme un déchet ménager normal, mais doit être remis à un point de collecte pour le recyclage des équipements électriques et électroniques.

En contribuant à l'élimination appropriée de ce produit, vous protégez votre environnement et la santé humaine. Une gestion de déchets incorrecte aura des conséquences négatives sur l'environnement et la santé.



Le recyclage des matériaux contribue à réduire la consommation de matières premières et à conserver les ressources naturelles.

Pour plus d'informations sur le recyclage de ce produit, contactez l'autorité locale, le service municipal d'élimination des déchets ou le magasin où vous avez acheté le produit.

Adresse :
WiITec Wildanger Technik GmbH
Königsbenden 12 / 28
D-52249 Eschweiler

Avis important :

Toute reproduction et toute utilisation à des fins commerciales, même partielle de ce mode d'emploi, ne sont autorisées qu'avec l'accord préalable de la société WiITec Wildanger Technik GmbH.