

Istruzioni d'uso

Skimmer da laghetto Jebao SK-30, SK-40, SK-50

50117, 50118, 50119

wiltec



Immagine simile, può variare a seconda del modello

Prima di mettere in funzione il dispositivo, leggere e seguire le istruzioni per l'uso e le indicazioni di sicurezza.

Con riserva di modifiche tecniche!

Come conseguenza del costante sviluppo del prodotto, illustrazioni, caratteristiche funzionali e i dati tecnici possono essere soggetti a leggere variazioni.



Le informazioni contenute in questo documento sono soggette a modifiche senza preavviso. Nessuna parte di questo documento può essere copiata o riprodotta in qualsiasi forma senza previo consenso scritto. Tutti i diritti sono riservati.

WilTec Wildanger Technik GmbH non si assume alcuna responsabilità per eventuali errori contenuti nel manuale d'uso o negli schemi di collegamento.

Sebbene WilTec Wildanger Technik GmbH abbia perseguito ogni sforzo per rendere questo manuale utente completo, preciso e aggiornato, non si esclude la presenza errori.

Se riscontra un errore o vuole dare un suggerimento a scopo migliorativo, non esiti a contattarci.

È possibile inviare un'e-mail a:

service@wiltec.info

o utilizzare il nostro modulo di contatto su:

<https://www.wiltec.de/contacts/>

La versione aggiornata di questo manuale in diverse lingue è disponibile sul nostro shop online:

<https://www.wiltec.de/docsearch>

Il nostro indirizzo postale è:

WilTec Wildanger Technik GmbH
Königsbenden 12
52249 Eschweiler

Per restituire la merce ai fini della sua sostituzione, riparazione o per altri scopi, si prega di utilizzare il seguente indirizzo. Attenzione! Per assicurare che il reclamo e la restituzione della merce siano gestiti senza problemi, si prega di contattare il nostro team di assistenza anticipatamente.

Reparto resi
WilTec Wildanger Technik GmbH
Königsbenden 28
52249 Eschweiler

E-mail: **service@wiltec.info**

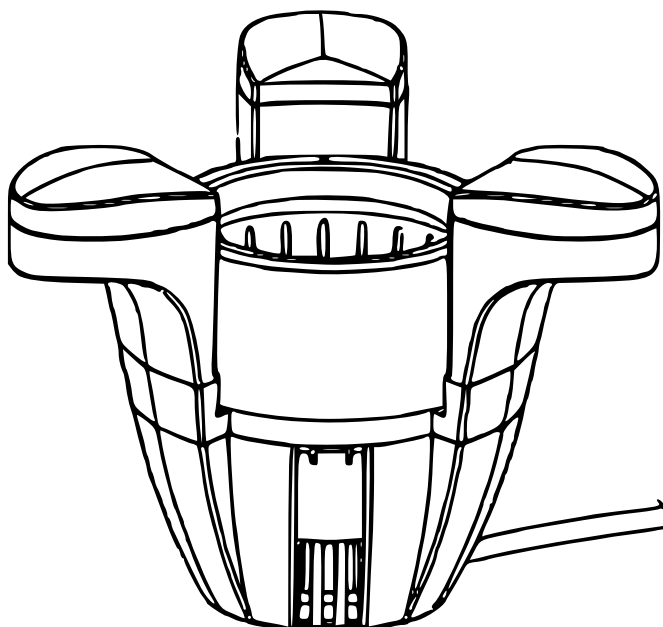
Tel: +49 2403 55592-0

Fax: +49 2403 55592-15

Introduzione

Grazie per aver scelto di acquistare questo prodotto di qualità. Per ridurre al minimo il rischio di lesioni, vi chiediamo di prendere sempre alcune precauzioni di sicurezza basilari nell'impiego di questo prodotto. A tal fine, vi preghiamo di leggere attentamente le presenti istruzioni per l'uso e di assicurarvi di aver ben compreso il loro contenuto.

Conservare con cura questo manuale.



Avvertenza

- Questo skimmer è dotato di un collegamento di messa a terra. Per evitare problemi, collegare la spina solo a una presa con messa a terra.
- Rispettare la tensione specificata sullo skimmer.
- Non operare con liquidi infiammabili.
- Lo skimmer galleggia in superficie, ma la pompa è sott'acqua.
- Non utilizzare con una temperatura dell'acqua superiore a 35 °C.
- Il cavo elettrico non può essere sostituito. Se il cavo è danneggiato, l'unità deve essere smaltita.



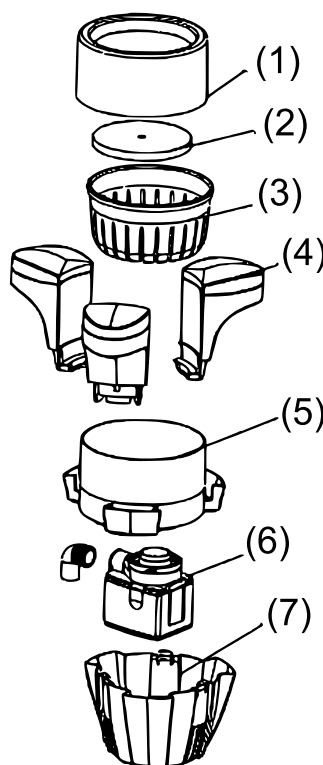
Attenzione

- Prima di lavorare sullo skimmer, estrarre la spina dalla presa!
- Non farlo funzionare a secco!
- Non sollevare lo skimmer dal cavo!
- Utilizzarlo solo in acqua dolce!

Dispositivo e relative funzioni

Montare lo skimmer secondo l'immagine. La portata dello skimmer può essere modificata. Lo skimmer raccoglie le foglie in superficie. Un cestello del filtro intasato compromette questa funzione. Se lo skimmer viene utilizzato su una superficie molto sporca, deve essere spinto un po' più in alto per ridurre la raccolta delle impurità.

Lo skimmer può essere collegato solo con un interruttore differenziale da max. 30 mA.



Nº	Denominazione
1	Copertura superiore
2	Spugna filtrante
3	Cesto di aspirazione
4	Galleggiante
5	Corpo principale
6	Pompa di acqua
7	Copertura inferiore

Manutenzione

- Rimuovere il coperchio posteriore e la girante per pulire la pompa del filtro
- Utilizzare una piccola spazzola o un getto d'acqua per rimuovere lo sporco.



Attenzione! L'albero della pompa non può essere rimosso.

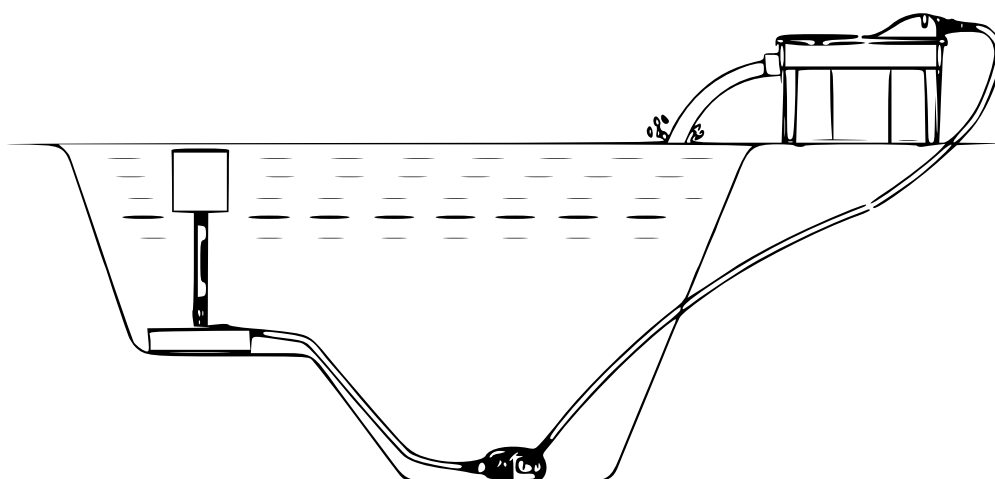
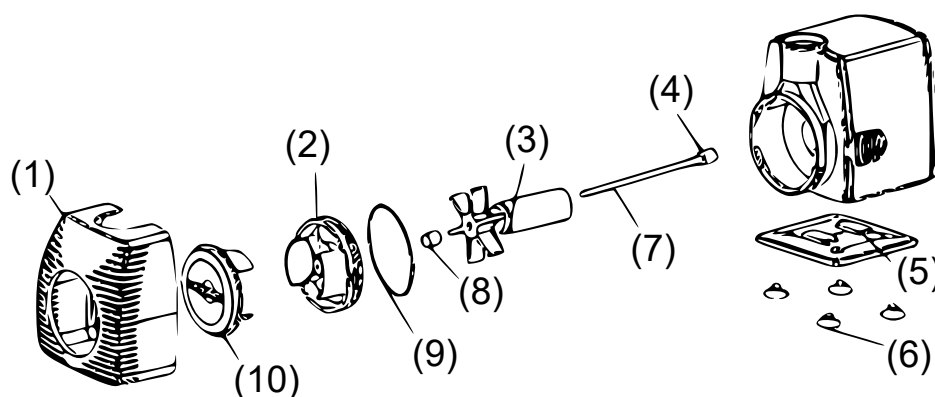
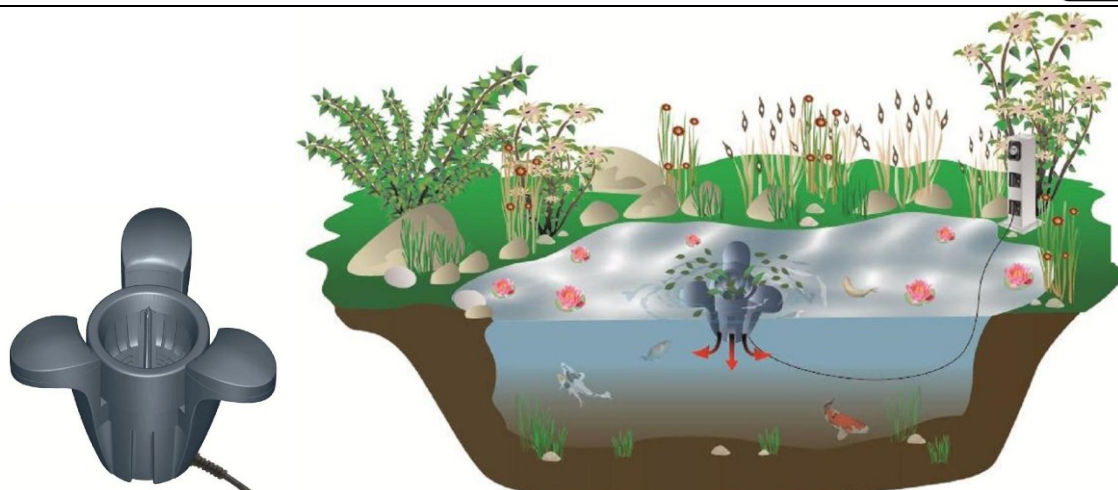
Se la pompa non funziona:

- Controllare il fusibile e testarlo su un'altra presa di corrente. Attenzione! Prima di maneggiare lo skimmer, scollegare sempre la spina di alimentazione!
- Controllare lo skimmer e l'uscita della pompa. Distendere i tubi piegati e rimuovere lo sporco. Le alghe possono essere lavate via mediante un tubo.
- Assicurarsi che l'ingresso non sia bloccato.
- Rimuovere l'ingresso della pompa per pulire la zona della girante. Ruotare il rotore per verificare se gira liberamente o se è bloccato.
- Si raccomanda una manutenzione mensile per prolungare la durata dello skimmer.

Una manutenzione mensile prolunga la durata dello skimmer.



Attenzione! Formare con il cavo un'asola di gocciolamento davanti alla presa. In questo modo, si evita che l'acqua arrivi alla presa.



Nº	Denominazione	Nº	Denominazione
1	Copertura anteriore	6	Ventose
2	Uscita di acqua	7	Albero
3	Rotore	8	Copertura dell'albero
4	Copertura dell'albero	9	Anello di guarnizione
5	Portaventose	10	Unità regolatrice

Istruzioni per lo smaltimento

La direttiva europea sullo smaltimento delle apparecchiature elettriche ed elettroniche (RAEE, 2012/19/UE) è stata messa in atto attraverso la legge sull'elettricità.

Tutti i dispositivi elettrici WilTec a cui fa riferimento la RAEE sono contrassegnati con il simbolo di una pattumiera barrata. Questo simbolo indica che il prodotto non deve essere smaltito insieme ai rifiuti domestici.

WilTec Wildanger Technik GmbH è iscritta presso l'autorità tedesca EAR con il numero di registrazione RAEE DE45283704.

Smaltimento di apparecchiature elettriche ed elettroniche usate (attuato nei Paesi dell'Unione Europea e in altri Paesi europei con un sistema di raccolta speciale per questi dispositivi).

Il simbolo sul dispositivo o sulla sua confezione indica che questo prodotto non deve essere trattato come un normale rifiuto domestico, ma deve essere consegnato in un punto di raccolta per il riciclaggio di apparecchiature elettriche ed elettroniche.

Attraverso il corretto smaltimento di questo prodotto, contribuisce a proteggere l'ambiente e la salute di coloro che vi circondano. Lo smaltimento errato mette in pericolo l'ambiente e la salute.



Il riciclaggio dei materiali aiuta a ridurre il consumo di materie prime.

Per ulteriori informazioni sul riciclaggio di questo prodotto, contattare le autorità locali, il servizio di smaltimento dei rifiuti urbani o il negozio in cui è stato acquistato il prodotto.

Indirizzo:
 WilTec Wildanger Technik GmbH
 Königsbenden 12 / 28
 D-52249 Eschweiler

Avvertenza importante:

La riproduzione (anche parziale) e qualsiasi uso commerciale di questo manuale sono ammessi solo previa autorizzazione scritta di WilTec Wildanger Technik GmbH.