

Gebruikershandleiding

Jebao vijverskimmer SK-30, SK-40, SK-50

50117, 50118, 50119

wiltec



Afgebeeld product kan per model enigszins afwijken

Vóór ingebruikname de handleiding en veiligheidsvoorschriften lezen en toepassen!

Onder voorbehoud van technische aanpassingen!

Vanwege constante technische ontwikkelingen kunnen afbeeldingen, het stappenplan en technische gegevens enigszins afwijken.



De informatie in dit document kan te allen tijde zonder aankondiging vooraf gewijzigd worden. Het is niet toegestaan dit document zonder schriftelijke toestemming vooraf te kopiëren of op welke manier dan ook (deels) te vermenigvuldigen. Alle rechten zijn voorbehouden.

WilTec Wildanger Technik GmbH is niet aansprakelijk voor eventuele fouten in deze gebruiksaanwijzing of de daaraan aangesloten overzichten en schema's.

Hoewel WilTec Wildanger Technik GmbH met de grootst mogelijke zorg deze gebruikershandleiding heeft samengesteld, zodat deze volledig, foutloos en actueel is, kunnen fouten niet uitgesloten worden. Heeft u een fout in deze handleiding ontdekt of wilt u ons een tip ter verbetering meedelen, dan verneemen wij deze graag van u.

U kunt een e-mail sturen aan het onderstaand e-mailadres:

service@wiltec.info

of gebruik het contactformulier op onze website:

<https://www.wiltec.de/contacts/>

De actuele versie van deze handleiding is in meerdere talen te vinden in onze webshop:

<https://www.wiltec.de/docsearch>

Ons postadres is:

WilTec Wildanger Technik GmbH
Königsbenden 12
52249 Eschweiler (Duitsland)

Indien u een product wilt terugsturen ter reclamatie, reparatie, ruiling of om welke reden dan ook, zoeken wij u het onderstaand adres te gebruiken. Attentie! Om een snelle afhandeling van uw retourzending of ruiling te kunnen verwezenlijken, verzoeken wij u in elk geval ons Serviceteam te contacteren alvorens u het product terugzendt. Gebruik hiervoor het onderstaand adres en/of contactgegevens.

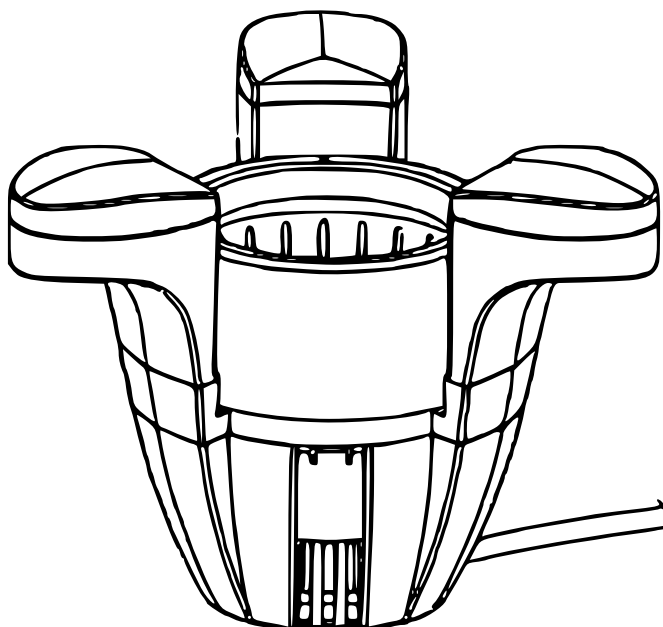
Retouren
WilTec Wildanger Technik GmbH
Königsbenden 28
52249 Eschweiler (Duitsland)

E-Mail: **service@wiltec.info**
Tel: +49 2403 55592-0
Fax: (+49 2403 5559215)

Inleiding

Wij danken u voor de aanschaf van dit hoogwaardig product. Om het risico op ongelukken en letsel zo veel mogelijk uit te sluiten, verzoeken wij u te allen tijde de basisveiligheidsvoorschriften in acht te nemen wanneer u dit product gebruikt. Leest u alstublieft deze gebruikershandleiding zorgvuldig door en stel zeker dat u de inhoud ervan begrepen heeft.

Bewaar deze handleiding zorgvuldig.



Waarschuwing

- Deze skimmer is voorzien van een aardingskabel en een bijbehorende stekker. Om problemen te voorkomen, mag de stekker uitsluitend op een geaard stopcontact worden aangesloten.
- Gebruik de skimmer uitsluitend met de op de skimmer aangegeven spanning.
- Niet in combinatie met brandbare vloeistoffen gebruiken.
- De skimmer drijft op het wateroppervlak, de pomp bevindt zich echter onder water.
- Niet bij een watertemperatuur hoger dan 35 °C gebruiken.
- De elektrische kabel kan niet worden vervangen. Indien de kabel beschadigd is geraakt, dient het apparaat weggedaan te worden.



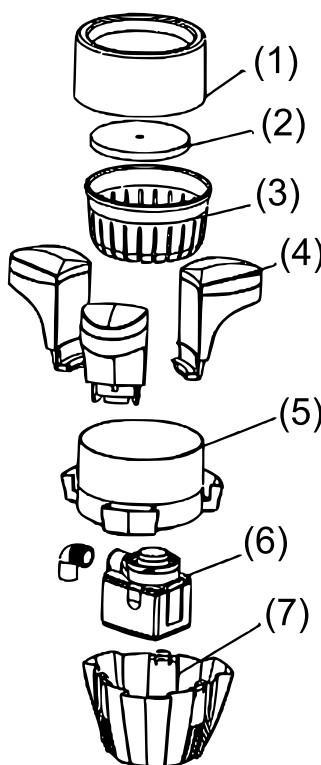
Attentie!

- Trek de stekker uit het stopcontact voordat u aan de afschuimer gaat werken!
- Niet droog laten lopen!
- Til de skimmer niet aan de kabel omhoog!
- Uitsluitend in zoet water gebruiken!

Opbouw en functionaliteit

Bouw de skimmer op volgens de afbeelding. De doorstroming van de skimmer kan worden aangepast. De skimmer verzamelt de van de bomen gevallen bladeren van het oppervlak. Een verstopte filterkorf beperkt deze functie. Wanneer de skimmer op een sterk verontreinigd oppervlak wordt gebruikt, dient het iets omhoog te worden geschoven om ervoor te zorgen dat er minder vuil wordt opgenomen.

De skimmer mag uitsluitend met een aardlekschakelaar van max. 30 mA worden aangesloten.



Nr.	Betekening
1	Wattering
2	Filterkarton
3	Filterkorf
4	Drijfverbehuizing
5	Hoofdbehuizing
6	Waterpomp
7	Onderste afdekking

Onderhoud

Om de filterpomp te reinigen, verwijdert u het achterdeksel en de waaier. Gebruik een kleine borstel of een waterstraal om het vuil te verwijderen.



Let op! De pompas kan niet worden verwijderd.

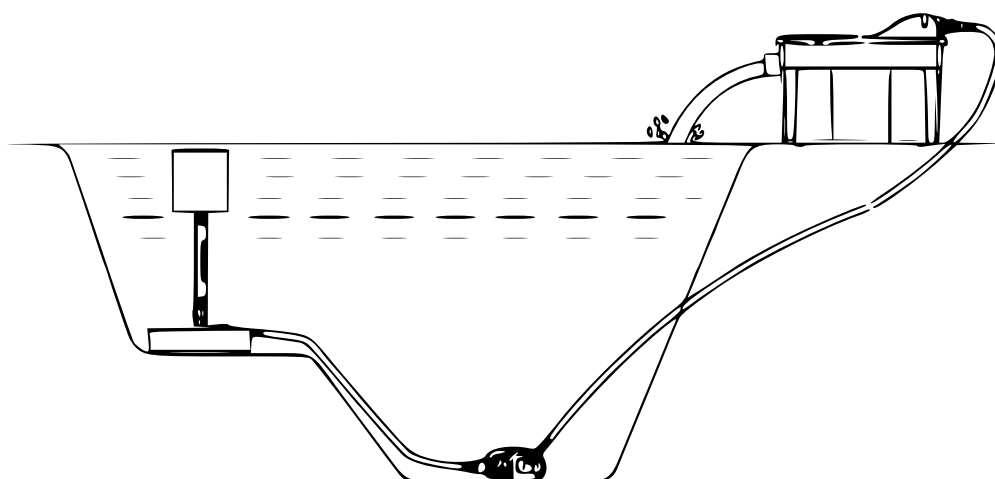
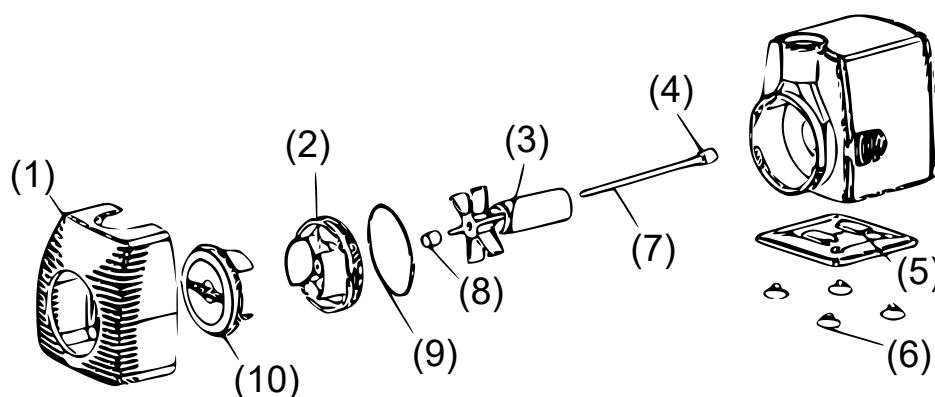
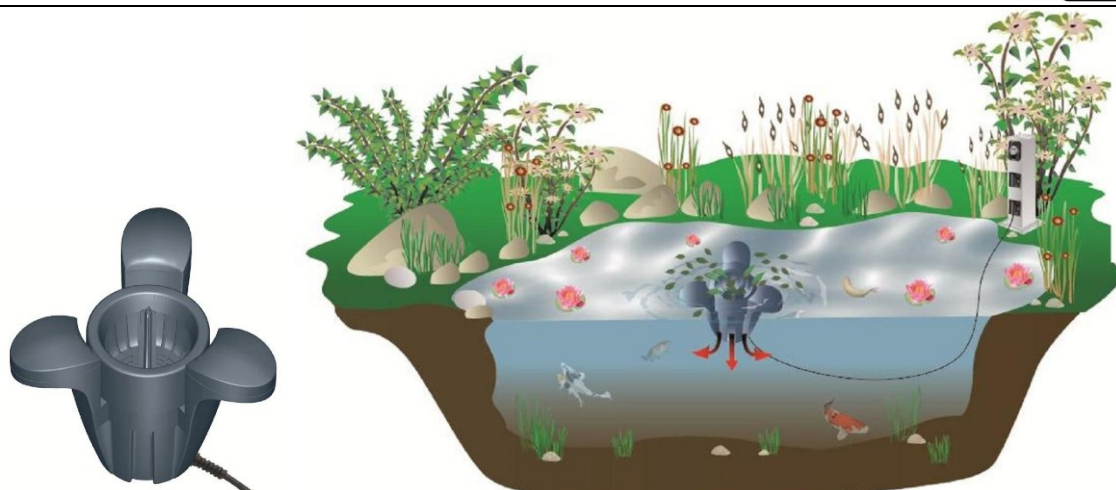
Indien de pomp niet functioneert:

- Controleer zekering, sluit het apparaat op een ander stopcontact aan.
- Pas op! Voordat u aan de skimmer werkt, stroomstekker eruit nemen!
- Controleer de skimmer- en pompuitlaat. Herstel knikken in de slang en verwijder vuil. Algen kunnen met een tuinslang uitgespoten worden.
- Controleer de ingang op verstoppingen.
- Verwijder pompingang om de omgeving van de waaier te reinigen. Draai de rotor om na te gaan of deze vrij kan draaien of klemt.

Een maandelijks onderhoud verlengt de levensduur van uw skimmer.



Pas op! Vorm een zogenoemde druppellus met de kabel om te voorkomen dat het water via de kabel in het stopcontact terecht komt.



Nr.	Betekening	Nr.	Betekening
1	Voorste afdekking	6	Zuignappen
2	Waterafvoer	7	As
3	Vleugelwiel	8	As-afdekking
4	As-afdekking	9	Afdichtingsring
5	Zuignaphouder	10	Regeleenheid

Afvalverwerkingsvoorschriften

De EU-richtlijn (2012/19/EU, WEEE) ter inzameling en verwerking van (oude) elektrische apparaten regelt de inzameling van oude elektrische en elektronische apparaten binnen de EU en is ook op nationaal niveau geratificeerd.

Alle WilTec-apparaten die onder de WEEE-richtlijn vallen zijn met het doorkruiste containersymbool aangeduid. Dit symbool geeft aan dat het apparaat niet met het huishoudelijk afval weggegooid mag worden.

Wiltec Wildanger GmbH is in het Duitse EAR-afvalregister geregistreerd onder het WEEE-registratienummer DE45283704.

Inzameling en verwerking van gebruikte elektrische en elektronische apparaten is toepasbaar in alle landen van de Europese Unie en overige landen die over een nationaal inzamel- en verwerkingssysteem beschikken. Het symbool dat op het apparaat of de verpakking ervan is afgebeeld, geeft aan dat het product niet met het huishoudelijke afval gecombineerd mag worden. Het product dient naar een afvalverwerkingslocatie te worden gebracht, waar het recyclen van elektrische en elektronische apparaten wordt verzorgd.

Met uw bijdrage aan het correct verwerken van elektrisch afval helpt u mee aan het beschermen van het milieu en de gezondheid van uw medemens. Milieu en gezondheid worden door het verkeerd verwerken van elektrisch afval in gevaar gebracht.

Eveneens helpt het recyclen van materialen het onnodig verbruik van grondstoffen te verminderen.

Verdere informatie over het recyclen van dit product verkrijgt u bij uw gemeente, op de website van de rijksoverheid en/of bij de verkoper waar u het product gekocht heeft.



Adres:
 WilTec Wildanger Technik GmbH
 Königsbenden 12 / 28
 D-52249 Eschweiler

Belangrijk:

Het op welke manier dan ook kopiëren van deze handleiding en/of gebruik ervan voor commerciële doeleinden, is uitsluitend toegestaan met vooraf verkregen schriftelijke toestemming van WilTec Wildanger Technik GmbH.