

Manual de instrucciones

Carro esparcidor para tractor cortacésped

50144



Imágenes similares, pueden variar según el modelo

Lea atentamente las instrucciones de funcionamiento e indicaciones de seguridad contenidas en este manual antes de usar por primera vez el dispositivo.

Queda reservado el derecho a modificaciones técnicas.

A través de un proceso de mejora continua, imágenes, pasos a seguir y datos técnicos pueden verse afectados y variar ligeramente.



Las informaciones contenidas en este documento pueden ser en cualquier momento y sin previo aviso modificadas. Ninguna parte de este documento puede ser, sin autorización previa y por escrito, copiada o de otro modo reproducida. Quedan reservados todos los derechos.

La empresa WilTec Wildanger Technik GmbH no asume ninguna responsabilidad sobre posibles errores contenidos en este manual de instrucciones o en el diagrama de conexión del dispositivo.

A pesar de que la empresa WilTec Wildanger Technik GmbH ha realizado el mayor esfuerzo posible para asegurarse de que este manual de instrucciones sea completo, preciso y actual, no se descarta que pudieran existir errores.

En el caso de que usted encontrara algún error o quisiera hacernos una sugerencia para ayudarnos a mejorar, estaremos encantados de escucharle.

Envíenos un e-mail a:

service@wiltec.info

o utilice nuestro formulario de contacto:

<https://www.wiltec.de/contacts/>

La versión actual de este manual de instrucciones disponible en varios idiomas la puede encontrar en nuestra tienda online:

<https://www.wiltec.de/docsearch>

Nuestra dirección postal es:

WilTec Wildanger Technik GmbH
Königsbenden 12
52249 Eschweiler

Para la devolución de su mercancía en caso de cambio, reparación u otros fines, utilice la siguiente dirección. ¡Atención! Para garantizar un proceso de reclamación o devolución libre de complicaciones, por favor, póngase en contacto con nuestro equipo de atención al cliente antes de realizar la devolución.

Departamento de devoluciones
WilTec Wildanger Technik GmbH
Königsbenden 28
52249 Eschweiler

E-mail: **service@wiltec.info**

Tel: +49 2403 55592-0


Fax: +49 2403 55592-15



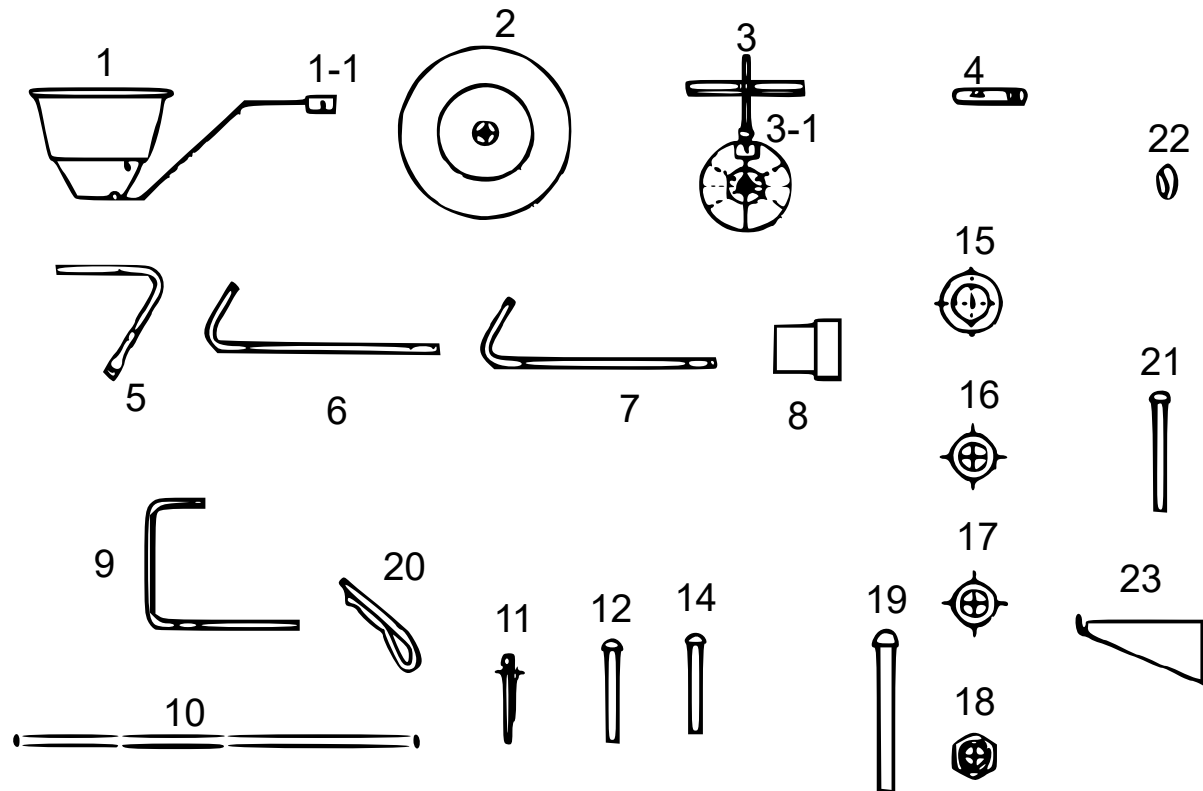
Introducción

Muchas gracias por haberse decidido a comprar este producto de calidad. Para minimizar el riesgo de lesiones, le rogamos que tome algunas medidas básicas de seguridad siempre que usted utilice este dispositivo. Por favor, lea detenidamente y al completo este manual de instrucciones y asegúrese de haberlo entendido. Guarde bien este manual de instrucciones.

Indicaciones de seguridad

- Lea atentamente las instrucciones de seguridad y advertencias de este manual antes de utilizar el dispositivo. El incumplimiento de estas informaciones puede provocar lesiones y daños materiales.
- Asegúrese durante el montaje de que las uniones atornilladas estén bien apretadas para poder garantizar un uso seguro del dispositivo.
- Compruebe siempre que el carro del esparcidor no esté dañado antes de utilizarlo. No lo use si está defectuoso.
- El esparcidor está destinado, exclusivamente, al uso privado. No es apto para uso comercial o industrial.
-  **¡Atención!** Este dispositivo solo puede ser utilizado por personas con capacidades físicas, sensoriales o mentales reducidas, o con falta de experiencia o conocimientos específicos necesarios, si estas han sido instruidas en su uso por parte de una persona conocedora y responsable que las supervise mientras lo utilizan.
- Lea las normas de seguridad para vehículos tractores y sus titulares. Sepa cómo manejar su tractor antes de usar el esparcidor.
- Los niños no deben utilizar el dispositivo y deben ser supervisados para asegurarse de que no juegan con él.
- Use un equipo de protección adecuado, como guantes de protección, gafas homologadas, calzado de seguridad, etc.
- Mantenga las partes del cuerpo alejadas de las piezas móviles.
- Cuando remolque el esparcidor, no conduzca demasiado cerca arroyos o zanjas y preste atención a los agujeros en el terreno y otros peligros que pudieran existir y hacerle perder el control del esparcidor y el tractor.
- Use el esparcidor solo cuando se garantice un soporte seguro y una posición de trabajo estable. Preste especial atención a su uso en condiciones de hielo y humedad.
- El carro esparcidor está diseñado, exclusivamente, para esparcir abono, semillas o sal para carretera. El uso de otros materiales de relleno no está permitido y es contrario al uso adecuado.
- Al esparcir abono y sal para carreteras, observe la normativa regional y las instrucciones de seguridad de los fabricantes de materiales de esparcimiento.
- No utilice el esparcidor cerca de otras personas o animales.
- Use el esparcidor solo a la velocidad de una persona al caminar.
- No use el esparcidor con lluvia o viento fuerte. Nunca lo deje expuesto a la lluvia.

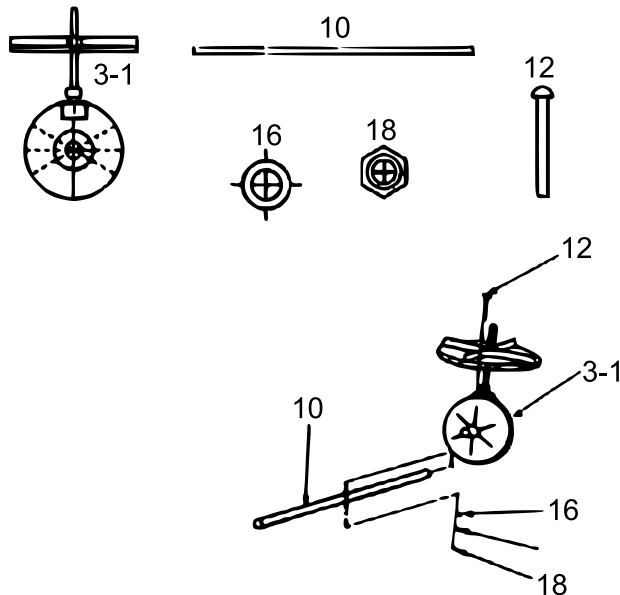
Lista de piezas



Nº	Denominación	Uds.	Nº	Denominación	Uds.
1	Tolva	1	11	Pasador	1
1-1	Cable de control	1	12	Tornillo M6×35	1
2	Rueda	2	14	Tornillo M6×50	5
3	Plato de dispersión	1	15	Arandela plana grande	1
3-1	Carcasa del accionamiento	1	16	Arandela plana pequeña	15
4	Conexión de la barra de dirección	2	17	Disco de seguridad	2
5	Soporte trasero de la tolva	2	18	Tuerca hexagonal M6	14
6	Soporte derecho de la tolva	1	19	Tornillo M6×55	1
7	Soporte izquierdo de la tolva	1	20	Pasador de bloqueo	1
8	Casquillo de sujeción	2	21	Tornillo M6×40	8
9	Soporte delantero	1	22	Contratuerca de cable	1
10	Eje	1	23	Conector	1

Montaje

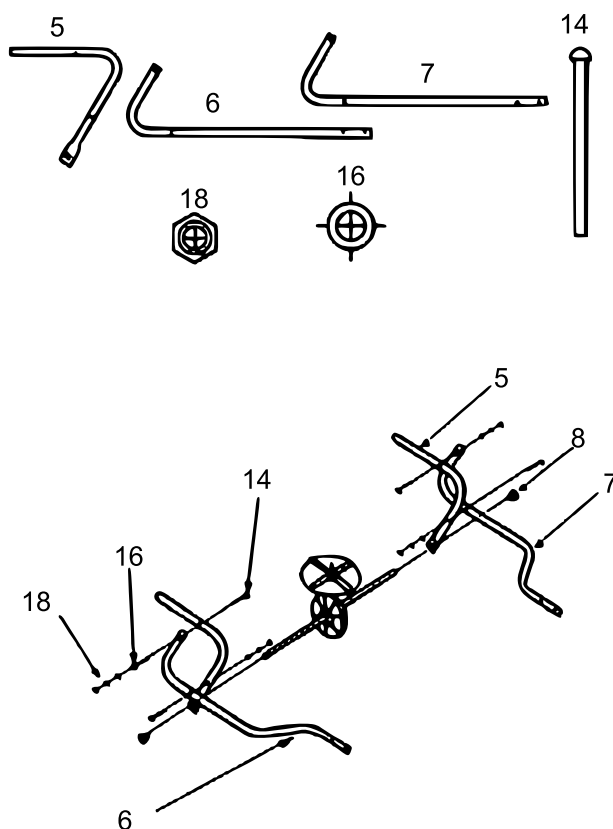
Paso 1: montaje de la carcasa del accionamiento y el eje



Nº	Denominación	Uds.
3-1	Carcasa del accionamiento	1
10	Eje	1
12	Tornillo M6×35	1
16	Arandela plana pequeña	1
18	Tuerca hexagonal M6	1

Pasar el eje (10) a través de la carcasa del accionamiento (3-1) y fijar con el tornillo M6×35 (12), la arandela plana pequeña (16) y la tuerca hexagonal (18).

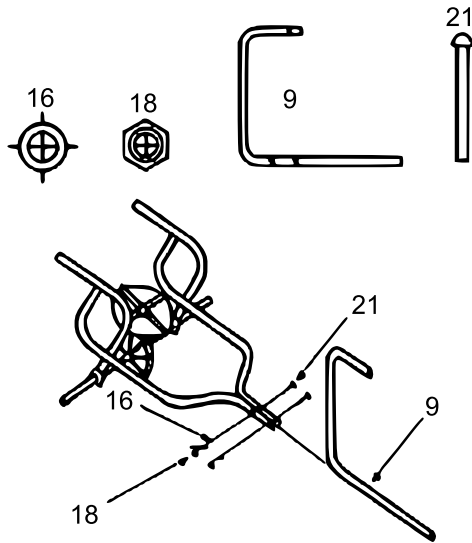
Paso 2: montaje del eje y el bastidor



Nº	Denominación	Uds.
5	Soporte trasero de tolva	2
6	Soporte derecho de tolva	1
7	Soporte izquierdo de tolva	1
14	Tornillo M6×50	4
16	Arandela plana pequeña	4
18	Tuerca hexagonal M6	4

Fijar los soportes traseros de la tolva (5) al soporte derecho de la tolva (6) y al soporte izquierdo de la tolva (7) con ayuda de tornillos M6×50 (14), arandelas planas pequeñas (16) y tuercas hexagonales (18), como se muestra en la imagen.

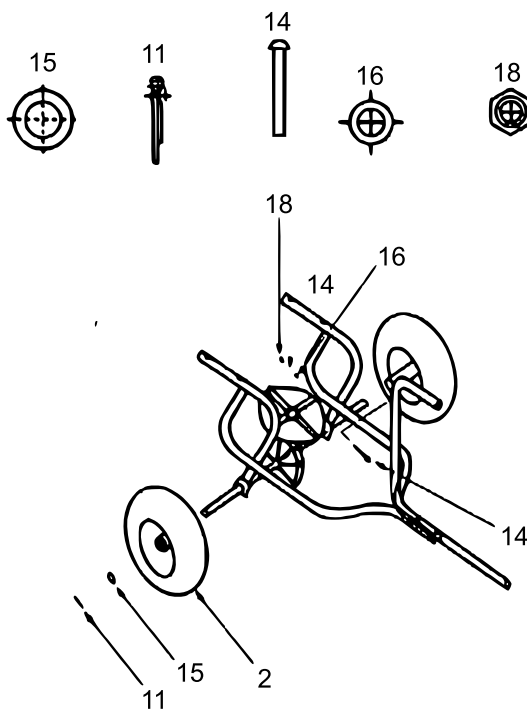
Paso 3



Nº	Denominación	Uds.
9	Soporte delantero	1
21	Tornillo M6×40	2
16	Arandela plana pequeña	2
18	Tuerca hexagonal M6	2

Fijar el soporte delantero (9) con tornillos M6×40 (21), arandelas planas pequeñas (16) y tuercas hexagonales M6 (18) al soporte derecho (6) e izquierdo (7) de la tolva.

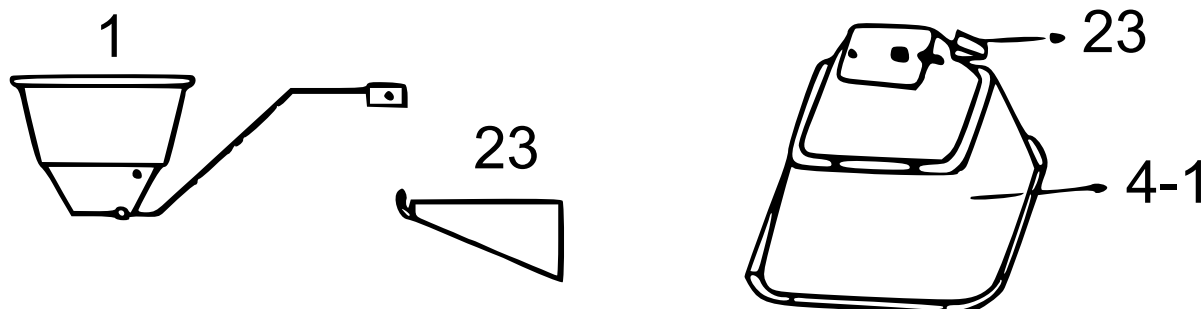
Paso 4



Nº	Denominación	Uds.
2	Rueda	2
15	Arandela plana grande	1
11	Pasador	1
14	Tornillo M6×50	1
16	Arandela plana pequeña	1
18	Tuerca hexagonal M6	1

Insertar una de las ruedas (2) por la parte izquierda del eje (10) seguida de una arandela plana grande (15). Colocar el pasador (11). Poner la segunda rueda (2) en la parte derecha del eje (10) y asegurar con un tornillo M6×50 (14), una arandela plana pequeña (16) y una tuerca hexagonal M6 (18).

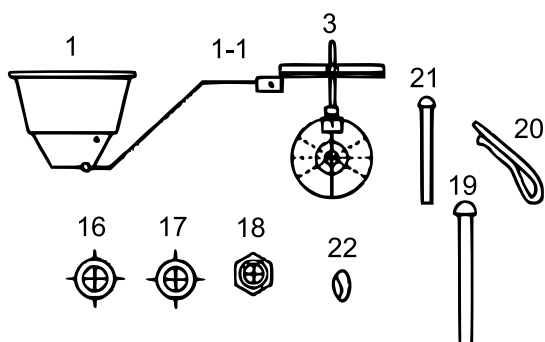
Paso 4-1



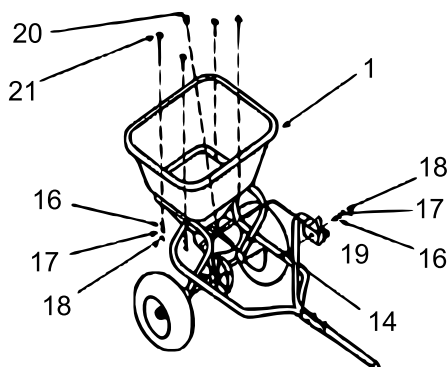
Nº	Denominación	Uds.
1	Tolva	1
23	Conector	1

Dele la vuelta a la tolva (1) y empuje el conector (23) encajándolo por completo dentro del canal de guía situado en la parte baja de la tolva.

Paso 5



Nº	Denominación	Uds.
1	Tolva	1
21	Tornillo M6×40	4
16	Arandela plana pequeña	5
18	Tuerca hexagonal M6	5
3	Plato de dispersión	1
20	Pasador de bloqueo	1
19	Tornillo M6×55	1
17	Disco de seguridad	2



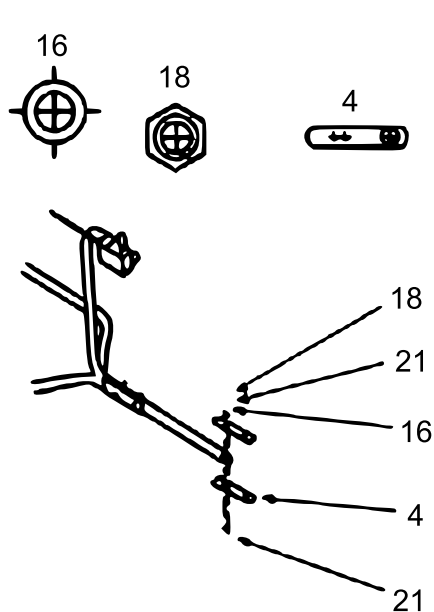
Montar la tolva (1) con tornillos M6×40 (21), arandelas planas pequeñas (16) y tuercas hexagonales M6 (18) a los soportes (5, 6, 7). Fijar la tolva con el pasador de bloqueo (20) al plato de dispersión (3).

Fijar el cable de control (1-1) al soporte delantero (9) con un tornillo M6×55 (19), una arandela plana pequeña (16), un disco de seguridad (17) y una contratuerca de cable (22).



Nota: el cable de control (1-1) viene de fabricación instalado a la tolva.

Paso 6



Nº	Denominación	Uds.
4	Conexión de la barra de dirección	2
15	Tornillo M6×40	2
11	Arandela plana pequeña	2
14	Tornillo M6×50	2
16	Tuerca hexagonal M6	2

Montar la conexión de la barra de dirección (4) para el manillar en el soporte delantero (9) con un tornillo M6×40 (21), una arandela plana pequeña (16) y una tuerca hexagonal (18).

AVISO IMPORTANTE:

La reproducción total o parcial, así como cualquier uso comercial que se le pudiera dar a este manual, al todo o alguna de sus partes, solo mediante autorización escrita por parte de la empresa WilTec Wildanger Technik GmbH.