

Gebruikershandleiding

Strooiwagen voor zitmaaier

50144



Afgebeeld product kan per model enigszins afwijken

Vóór ingebruikname de handleiding en veiligheidsvoorschriften lezen en toepassen!

Onder voorbehoud van technische aanpassingen!

Vanwege constante technische ontwikkelingen kunnen afbeeldingen, het stappenplan en technische gegevens enigszins afwijken.



De informatie in dit document kan te allen tijde zonder aankondiging vooraf gewijzigd worden. Het is niet toegestaan dit document zonder schriftelijke toestemming vooraf te kopiëren of op welke manier dan ook (deels) te vermenigvuldigen. Alle rechten zijn voorbehouden.

WilTec Wildanger Technik GmbH is niet aansprakelijk voor eventuele fouten in deze gebruiksaanwijzing of de daaraan aangesloten overzichten en schema's.

Hoewel WilTec Wildanger Technik GmbH met de grootst mogelijke zorg deze gebruikershandleiding heeft samengesteld, zodat deze volledig, foutloos en actueel is, kunnen fouten niet uitgesloten worden. Heeft u een fout in deze handleiding ontdekt of wilt u ons een tip ter verbetering meedelen, dan vernemen wij deze graag van u.

U kunt een e-mail sturen aan het onderstaand e-mailadres:

service@wiltec.info

of gebruik het contactformulier op onze website:

<https://www.wiltec.de/contacts/>

De actuele versie van deze handleiding is in meerdere talen te vinden in onze webshop:

<https://www.wiltec.de/docsearch>

Ons postadres is:

WilTec Wildanger Technik GmbH
Königsbenden 12
52249 Eschweiler (Duitsland)

Indien u een product wilt terugsturen ter reclamatie, reparatie, ruiling of om welke reden dan ook, zoeken wij u het onderstaand adres te gebruiken. Attentie! Om een snelle afhandeling van uw retourzending of ruiling te kunnen verwezenlijken, verzoeken wij u in elk geval ons Serviceteam te contacteren alvorens u het product terugzendt. Gebruik hiervoor het onderstaand adres en/of contactgegevens.

Retouren
WilTec Wildanger Technik GmbH
Königsbenden 28
52249 Eschweiler (Duitsland)

E-Mail: **service@wiltec.info**
Tel: +49 2403 55592-0
Fax: (+49 2403 5559215)




Inleiding

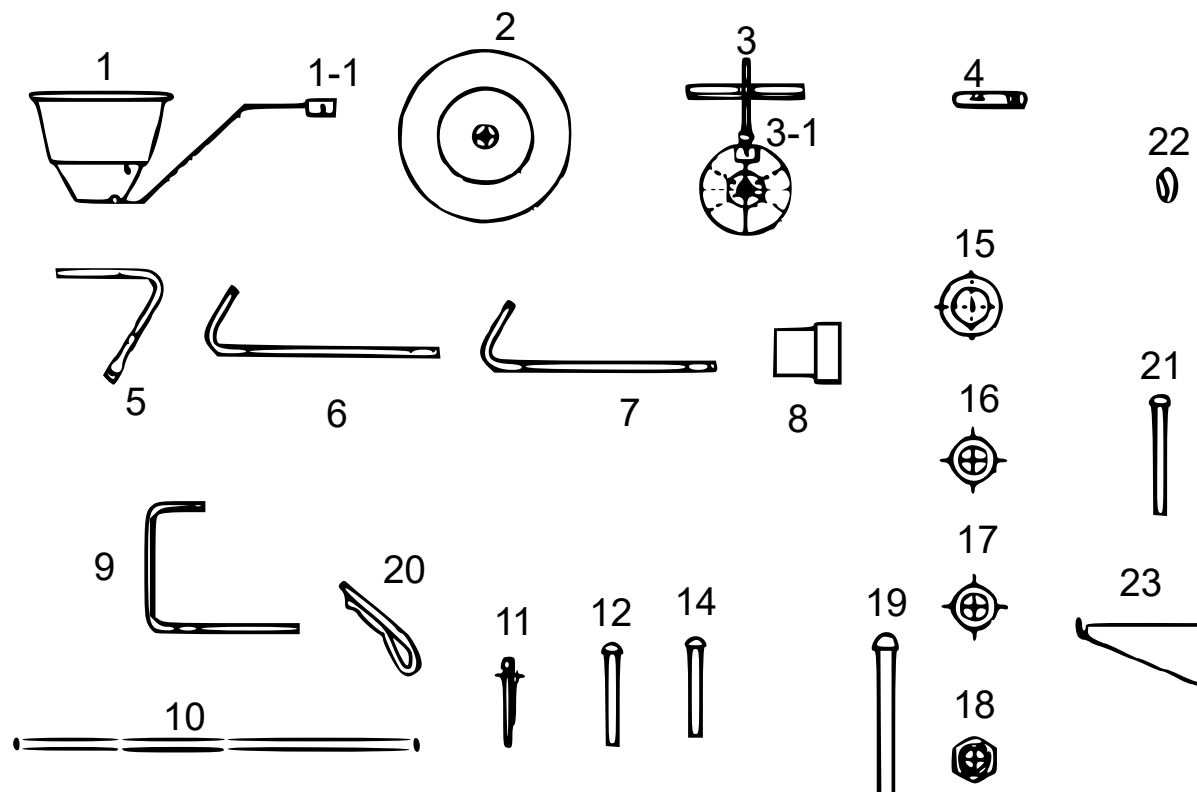
Wij danken u voor de aanschaf van dit hoogwaardig product. Om het risico op ongelukken en letsel zo veel mogelijk uit te sluiten, verzoeken wij u te allen tijde de basisveiligheidsvoorschriften in acht te nemen wanneer u dit product gebruikt. Leest u alstublieft deze gebruikershandleiding zorgvuldig door en stel zeker dat u de inhoud ervan begrepen heeft.

Bewaar deze handleiding zorgvuldig.

Veiligheidsaanwijzingen

- Lees vóór gebruik de in deze handleiding beschreven veiligheidsaanwijzingen en instructies zorgvuldig door. Het niet in acht nemen van de aanwijzingen en instructies kan tot letsel en materiële schade leiden.
- Zorg er bij de montage voor dat de schroeven goed vastzitten om een veilig gebruik te kunnen garanderen.
- Controleer de strooiwagen voor ieder gebruik op schade. Gebruik de strooiwagen niet wanneer u op defecten stuit.
- De strooiwagen is uitsluitend bedoeld voor particulier gebruik. De wagen is niet geschikt voor commercieel of industrieel gebruik.
-  **Attentie!** Het apparaat mag niet door personen met een fysieke, zintuigelijk of geestelijke beperking worden gebruikt. Ook personen met gebrek aan ervaring of de nodige kennis mogen het apparaat niet gebruiken, tenzij zij door een ervaren en een voor hen verantwoordelijke persoon bijgestaan en over het gebruik van het apparaat geïnstrueerd worden.
- Lees de veiligheidsvoorschriften voor trekvoertuigen en diens eigenaren. Zorg dat u weet hoe u uw tractor moet bedienen voordat u de strooiwagen in gebruik neemt
- Kinderen mogen het toestel niet gebruiken en moeten onder toezicht staan, om zeker te stellen dat zij niet met het apparaat spelen.
- Lees de veiligheidsvoorschriften voor trekvoertuigen en diens eigenaren. Zorg dat u weet hoe u uw tractor moet bedienen voordat u de strooiwagen in gebruik neemt.
- Draag geschikte veiligheidsuitrustingen, zoals beschermende handschoenen, een veiligheidsbril en veiligheidsschoenen.
- Houd uw lichaamsdelen ver van de bewegende delen.
- Rijd bij het trekken van de strooiwagen niet te dicht langs beken of sloten en pas op voor gaten in de weg en andere gevaren die ertoe kunnen leiden dat u de controle over de strooiwagen en/of tractor verliest.
- Gebruik de strooiwagen uitsluitend wanneer u een veilige en stabiele werkhouding kunt garanderen. Zorg vooral bij ijzige en natte omstandigheden voor een veilig gebruik.
- De wagen is uitsluitend bestemd voor het strooien van meststoffen, zaaigoed of strooizout. Het gebruik van andere materialen is niet toegestaan en in strijd met een juist gebruik van het product.
- Let bij het strooien van meststoffen en strooizout op de plaatselijk geldende voorschriften alsook de veiligheidsaanwijzingen van de fabrikant van het strooimiddel.
- Gebruik de strooiwagen niet in de buurt van andere personen of dieren.
- Gebruik de strooiwagen uitsluitend stapvoets.
- Gebruik de strooiwagen niet tijdens regen of sterke wind. Laat de wagen nooit in de regen staan.

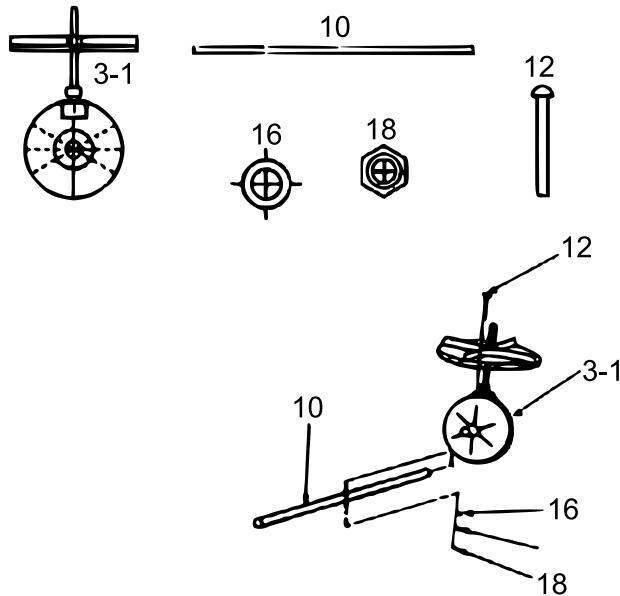
Onderdelenlijst



Nr.	Betekening	Aant.	Nr.	Betekening	Aant.
1	Trechter	1	11	Spalk	1
1-1	Besturingskabel	1	12	Schroeven M6×35	1
2	Wiel	2	14	Schroeven M6×50	5
3	Strooiplaat	1	15	Grote sluitring	1
3-1	Behuizing versnellingsbak	1	16	Kleine sluitring	15
4	Aansluiting stuurstang	2	17	Veiligheidsraam	2
5	Achterste trechtersteun	2	18	Zeshoekige moer M6	14
6	Rechter trechtersteun	1	19	Schroeven M6×55	1
7	Linker trechtersteun	1	20	Ontgrendelingspin	1
8	Klemhuls	2	21	Schroeven M6×40	8
9	Voorste houder	1	22	Borgmoer kabel	1
10	As	1	23	Gleuf	1

Montage

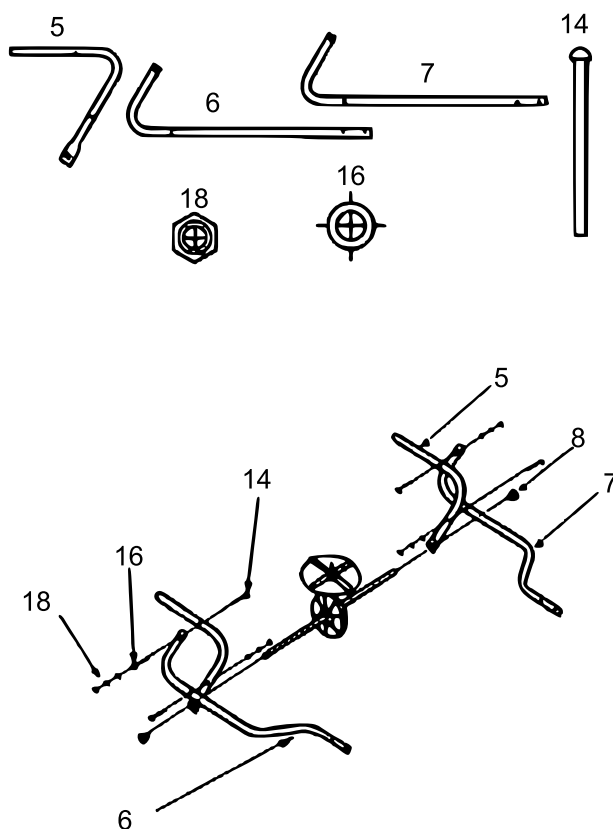
Stap 1: Versnellingsbakbehuizing en -assen



Nr.	Betekening	Aantal
3-1	Behuizing versnellingsbak	1
10	As	1
12	Schroeven M6×35	1
16	Kleine sluitring	1
18	Zeshoekige moer M6	1

As (10) door de versnellingsbakbehuizing (3-1) schuiven en met behulp van de M6×35-schroef (12) de kleine sluitring (16) en de zeshoekige moer (18) bevestigen.

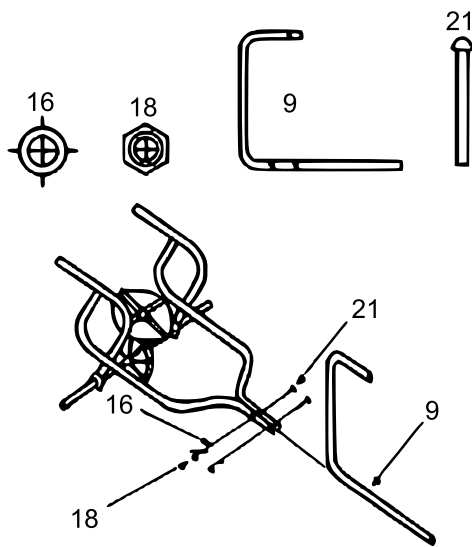
Stap 2: Assen en frame



Nr.	Betekening	Aantal
5	Achterste trechtersteun	2
6	Rechter trechtersteun	1
7	Linker trechtersteun	1
14	Schroeven M6×50	4
16	Kleine sluitring	4
18	Zeshoekige moer M6	4

Bevestig de achterste trechtersteunen (5) met behulp van een M6×50-bout (14), een kleine sluitring (16) en een zeskantmoer (18) aan de rechter trechtersteun (6) en de linker trechtersteun (7), zoals afgebeeld.

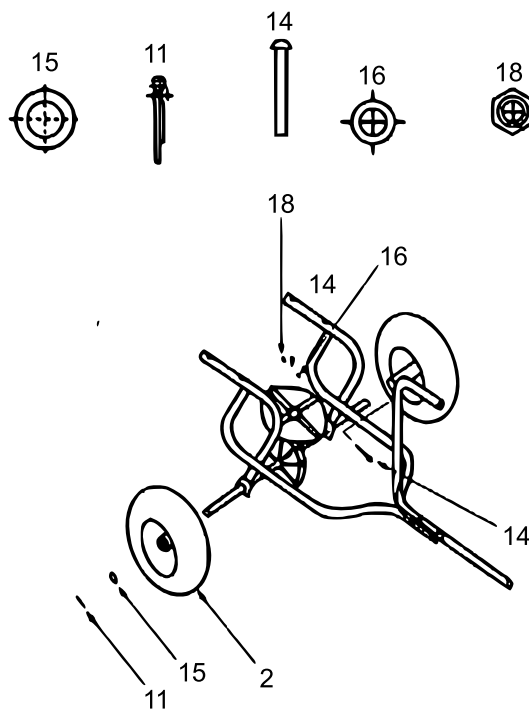
Stap 3



Nr.	Betekening	Aantal
9	Voorste houder	1
21	Schroeven M6×40	2
16	Kleine sluitring	2
18	Zeshoekige moer M6	2

Bevestig de voorste houder (9) met een M6×40-bout (21), een kleine ring (16) en een M6-zeskantmoer (18) aan de rechter steun (6) en linker trechtersteun (7).

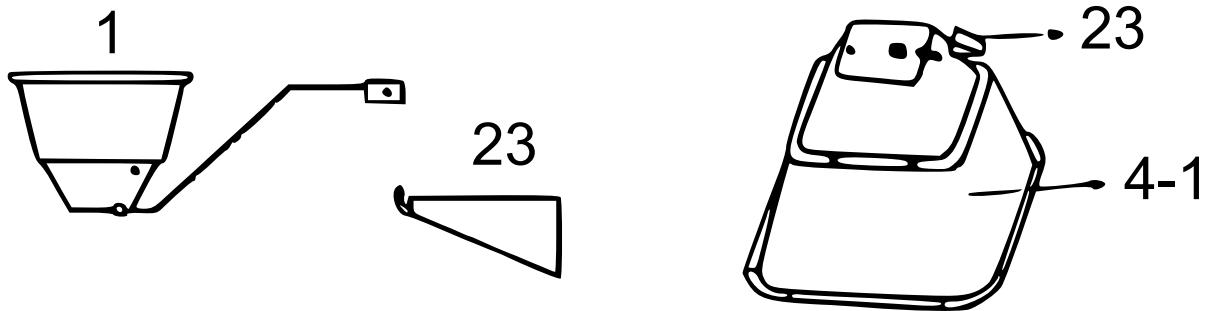
Stap 4



Nr.	Betekening	Aantal
2	Wiel	2
15	Grote sluitring	1
11	Spalk	1
14	Schroeven M6×50	1
16	Kleine sluitring	1
18	Zeshoekige moer M6	1

Schuif een wiel (2) over de linkerkant van de as (10), gevolgd door een grote platte sluitring (15). Plaats de splitpen (11). Plaats het tweede wiel (2) op de rechterzijde van de as (10) en zet het vast met de M6×50-bout (14), kleine sluitring (16) en zeskantmoer (18).

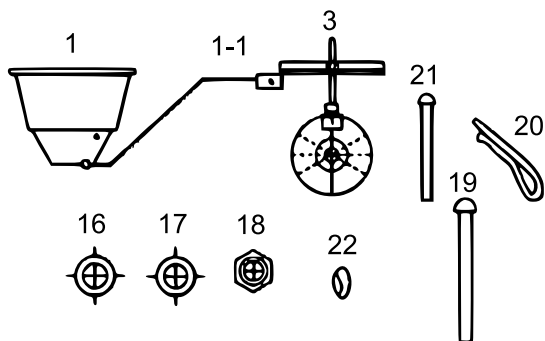
Stap 4-1



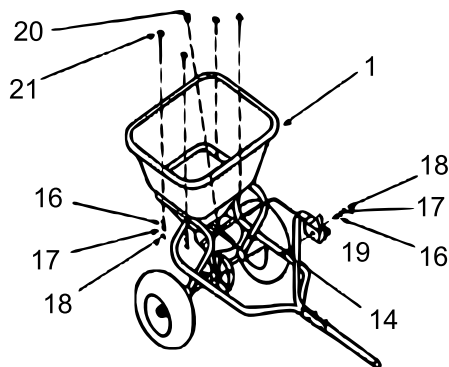
Nr.	Betekening	Aantal
1	Trechter	1
23	Gleuf	1

Draai de trechter (1) ondersteboven en duw de gleuf (23) volledig in het geleidingskanaal aan de onderzijde van de trechter.

Stap 5



Nr.	Betekening	Aantal
1	Trechter	1
21	Schroeven M6×40	4
16	Kleine sluitring	5
18	Zeshoekige moer M6	5
3	Strooiplaat	1
20	Ontgrendelingspin	1
19	Schroeven M6×55	1
17	Veiligheidsraam	2

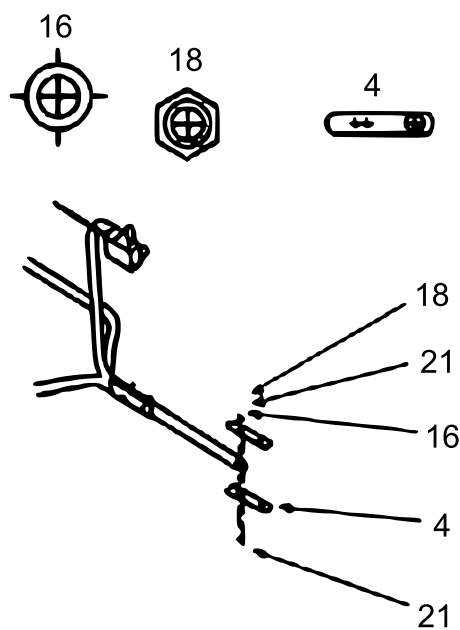


Bevestig de trechter (1) met een M6×40-schroef (21), een kleine sluitring (16) en een M6-zeskantmoer (18) aan de steunen (5, 6, 7). Bevestig de trechter met behulp van de ontgrendelingspin (20) aan de strooiplaat (3).

Bevestig de besturingskabel (1-1) met een M6×55-schroef (19), een kleine platte sluitring (16), een borgring (17) en een kabelborgmoer (22) aan de voorste beugel (9).

! **Let op!** De besturingskabel (1-1) is fabrieksaaf op de trechter gemonteerd.

Stap 6



Nr.	Betekening	Aantal
4	Aansluiting stuurstang	2
15	Schroeven M6×40	2
11	Kleine sluitring	2
14	Schroeven M6×50	2
16	Zeshoekige moer M6	2

Bevestig de stuuraansluiting (4) voor de stuurstang met behulp van een M6×40-bout (21), een kleine sluitring (16) en een zeshoekmoer (18) aan de voorste steun (9).

Belangrijk:

Het op welke manier dan ook kopiëren van deze handleiding en/of gebruik ervan voor commerciële doeleinden, is uitsluitend toegestaan met vooraf verkregen schriftelijke toestemming van WilTec Wildanger Technik GmbH.