

# Bruksanvisning

## Ytterfilter till akvarium HW-302-304, 402B-404B, 403A, 404A 50192-50197, 50358, 50359



Liknande avbildning, olikheter mellan modeller är möjliga

Läs bruksanvisningen och beakta säkerhetsanvisningar innan produkten tas i bruk.

Med reservation för eventuella tekniska ändringar!

På grund av stadiga vidareutvecklingar kan det finnas ringa olikheter mellan produkten och avbildningar, handlingssteg eller tekniska data.



Vid informationerna i denna bruksanvisning förbehåller vi oss rätten till oanmälda ändringar. Ingen del av detta dokument får kopieras eller mångfaldigas på annat sätt utan ett föregående skriftligt samtycke. Alla rättigheter reserverade.

WilTec Wildanger Technik GmbH övertar inget ansvar för eventuella fel i denna bruksanvisning eller kopplingsschemana.

Fastän WilTec Wildanger Technik GmbH har gjort allt det kan för att ge dig en fullständig, felfri och aktuell bruksanvisning, kan fel inte uteslutas.

Hittade du ett fel eller har du ett förslag till en förbättring? Du får gärna kontakta oss per e-post eller vårt kontaktformulär. Vi ser fram emot ditt meddelande.

Vår e-postadress:

[service@wiltec.info](mailto:service@wiltec.info)

Vårt kontaktformulär:

<https://www.wiltec.de/contacts/>

Den aktuella versionen av denna bruksanvisning i flera språk hittar du på vår nätbutik:

<https://www.wiltec.de/docsearch>

Vår postadress är:

WilTec Wildanger Technik GmbH  
Königsbenden 12  
D - 52249 Eschweiler  
TYSKLAND

Använd följande adress för att skicka tillbaka varorna på grund av utbyte, reparation eller andra skäl. Obs! Kontakta vårt serviceteam för att säkerställa en smidig reklamation eller utbyte.

Retourenabteilung  
WilTec Wildanger Technik GmbH  
Königsbenden 28  
D - 52249 Eschweiler  
TYSKLAND

E-post: **service@wiltec.info**

Tel: +49 2403 55592-0

Fax: +49 2403 55592-15

## Introduktion

Tack för att du köpte denna kvalitetsprodukt. Vi ber dig att alltid vidta några grundläggande säkerhetsåtgärder när du använder produkten för att minimera skaderisken. Läs noga igenom bruksanvisningen och förvissa dig att du har förstått allt.

Förvara bruksanvisningen så att den står till förfogande.

## Säkerhetsregler

- Apparaten är endast lämplig för akvarier och användningen inomhus.
- Var särskilt uppmärksam för att undvika elstötar eftersom det finns vatten i apparaten under driften. Reparera aldrig själv apparaten. Lämna över apparaten till ett auktoriserat serviceställe för underhåll eller kasta bort den.
- Den befintliga nätspänningen måste motsvara den angivna nätspänningen på märkskylten.
- Fatta **INTE** tag i apparaten när den befinner sig i vatten! Koppla bort pumpen från elnätet innan du rör vid den.
- Granska apparaten efter monteringen. Koppla inte in apparaten om de elektriska komponenterna är våta.
- Använd inte apparaten om kabeln eller proppen är skadade. Apparatus nätkabel kan inte bytas ut. Om kabeln är skadad måste apparaten skrotas.
- Se till att kabeln formar en slinga nedanför uttaget. På så sätt rinner vattnet inte längs kabeln in i uttaget utan droppar ner vid den lägsta punkten på slingan.
- Om apparaten används i närheten av barn är strikt tillsyn nödvändig.
- Dra ut nätproppen innan montering eller demontering av delar, rengöring och när du inte använder apparaten.
- Montera och lagra apparaten på så sätt att den är skyddad mot fuktighet och minusgrader.
- Se till att apparaten är installerad på ett säkert sätt innan den tas i drift.
- Läs och följ alla instruktioner som anges i bruksanvisningen och på apparaten.
- Pumpen får inte tas i drift utan vatten.
- Använd endast tillbehör som rekommenderas av tillverkaren. Olämpliga tillbehör kan leda till brand, elstöt och/eller skador.
- Använd apparaten endast inomhus, som beskriven i denna bruksanvisning och i en torr omgivning.

## Installation

1. För att installera filtret måste låsen **(1)** och **(2)** på filterhuvudet och filterhöljet öppnas. På det viset separeras filterhuvudet och -höljet.





2. Nu kan du se filterkorgarna och rena eller fylla upp filtermaterial. Utför första steget omvänt för att sätta ihop filterhuvudet och -höljet igen.

\* UVC-lampan beror på modellen.

3. Tryck in inlopps- och utloppskranarna i filterhuvudet och fästa dem genom att trycka den lilla spaken mellan kranarna. Spaken är också slangarnas låsventil. Fäst slangarna på kranarna med hjälp av skruvkåporna.



4. Fäst inlopps- och utloppsrören enligt avbildningen.

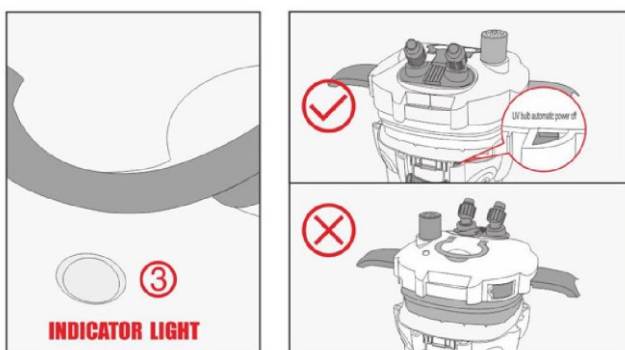


5. Tryck den blå primerknappen på filterhuvudet. Nu sugas vatten genom slangen in i filtret. Upprepa steget eventuellt till rörsystemet är fyllt med vatten.



6. Brytaren för UVC-lampan och UVC-visaren (3) finns på filterhuvudets sida.

Granska regelbundet att UVC-enheten fungerar.



7. Brytaren stänger av UVC-lampan så fort som filterhuvudet separeras från filterhöljet. Det är en säkerhetsåtgärd.

### Utbyte av UVC-lampan (kvarrtglasrör)

Endast för modeller med UVC-enhet



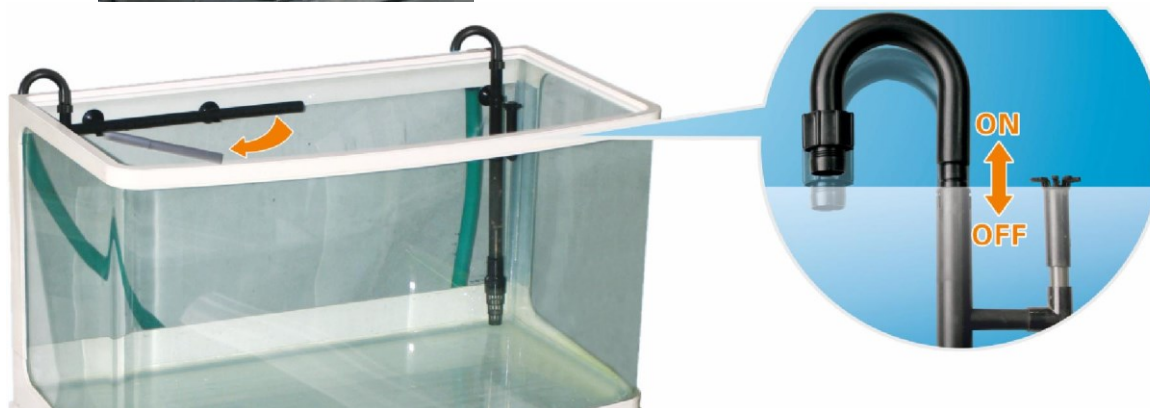
1. Separera filterhuvudet och -höljet (se ovan). Vänd på filterhuvudet och lägg det på golvet. Vrid kvarrtglasröret försiktigt motsols för att lösgöra det.

2. Vrid lampan till rörets markering motsvarar rörfixturens markering. Dra försiktigt ut kvarrtglasröret.





3. Ta bort det gamla UVC-röret.
4. Sätt in det nya UVC-röret.



### Tekniska uppgifter

Artikel	Modell	UVC effekt (W)	Flöde (l/h)	Uppföringshöjd (m)	Vikt (kg)	Kabel-längd (m)	Dimensioner (mm)	Kor-gar (antal)
50197	HW-302	–	1000	1,4	3,5	1,8	280 × 280 × 430	3
50195	HW-303	–	1400	2,0	4,5	1,8	250 × 250 × 430	3
50193	HW-304	–	2000	2,5	5,5	1,8	290 × 290 × 480	4
50196	HW-402B	9	1000	1,4	3,5	1,8	230 × 230 × 390	3
50194	HW-403B	9	1400	2,0	5,0	1,8	250 × 250 × 430	3
50192	HW-404B	9	2000	2,5	6,0	1,8	300 × 300 × 450	4
50359	HW-404A	–	2000	2,5	9,0	1,8	300 × 300 × 450	4
50358	HW-403A	–	1400	2,0	8,0	1,8	250 × 250 × 430	3

**Elförsörjning:** 220–240 V växelström, 50 Hz,  
**Skyddsart:** IP44



## Filterdrift och problemlösning\*

Problem	Orsak	Lösning
Den blåa primerknappen utlöser inte	In- och utlopp anslutades på fel sätt.	Byt om in- och utlopp; smutsvattenrör leder till filtrets inlopp.
Motorn startar inte.	Ingen spänning	Slå på strömförsörjning.
	Bruten pumpaxel	Byt ut axeln.
	Lös rotor eller motorn blockerad av smuts	Fäst rotorn och rengör från smuts.
Genomströmningen är blockerad.	Väldigt smutsig slanganslutning	Ta ut slanganslutningen och rengör dess inre med hjälp av en borste.
	Slangarna anslutades på fel sätt	Granska om slagarna är knäckade eller intrasslade.
	För mycket smuts	Rengör slangarnas och rörens inre regelbundet.
	Tilltäppt filtermaterial	Ta ut filtermaterialet och rengör det med akvariumsvatten.
Ovanliga ljud under idrifttagning.	Luft kommer in genom slanganslutningar	Granska om slanganslutningarna är täta.*
	Luft stannar kvar i filtret	Koppla inte bort från spänningen. Skaka filtret varsamt för att släppa ut luftresterna.
Ovanliga ljud under driften.	Smutsiga, förvridna eller förskjutna o-ringar	Se till att alla o-ringar sitter på rätt sätt. Rengör noggrant om det behövs.
	Luft stannar kvar i filtret	Skaka filtret varsamt flera gånger för att släppa ut luftresterna.
	Skadade pumpdelar	Byt ut skadade delar.
	Väldigt orent vatten	Avlägsna föroreningar.

\* Ytterligare hänvisningar om skötsel, rengöring, underhåll och problemlösning finns på nästa sida.



## Filterdrift och problemlösning

### *Ljudsänkning/oönskat luftinträde*

Insugnings och särskilt ytinsugnings täthet måste kontrolleras och anpassas till akvariets vattenstånd. Om det inte är möjligt i ditt akvarium skulle ytinsugning stängas fullständigt för att undvika oönskat luftinträde i filtret.

### *Avlufta filtersystemet*

Ta slangen som leder vattnet från filtret till akvariet och lägg dess ände i en ren hink nedanför filtret. Avlufta systemet genom att använda handpumpen. Se till att in- och utloppsmuffen är inställd på den maximala möjliga genomströmningen. Stäng slangen med fingret så fort som det inte längre finns några luftbubblor. Återanslut slangen till inloppsröret på den övre akvariumskanten.

### *Otättheter efter monteringen eller rengöring*

Om det finns en liten otätthet efter monteringen eller rengöring är orsaken antagligen tätningen mellan slanganslutningsmuffen och filterhuvudet.

Slanganslutningsmuffen har två o-ringar på undersidan som ska täta filterhuvudet. Om ringarna är nedsmutsade, förskjutna eller skadade kan de inte längre täta filterhuvudet, och vatten rinner in i det. Vatten utträder sedan igen vid lägsta stället på filterhuvudet; de vanligaste ställena är klämlåsen på sidan som kopplar ihop filterhuvudet och filterhöljet.

Problemet är lätt att åtgärda. Du måste bara granska och rengöra o-ringarna. Det är också viktigt att rengöra det ställe där ringarna fullständigt sitter på filterhuvudet. Annars kan alger eller sand ansamlas på det stället och orsaka otätthet. Därför måste det rengöras regelbundet. Problemet kan också förekomma vid första monteringen (t.ex. på grund av sand).

Vänligen utför rengöringen noggrant och ingående, annars kan filtret stanna otätt även efter rengöringen. Om stället som beskrivs ovan stannar otätt även efter en grundlig rengöring måste granskas om o-ringen i muffens inre sattes in på rätt sätt. Öppna in- och utloppsmuffen. Kontakta en expert.



Dellista



Nr.	Beteckning	Nr.	Beteckning	Nr.	Beteckning
1	In- och utloppsmuff	7	Filterutloppsåge	13	Filterinloppsåge
2	Filterhuvud	8	Kopplingsrör	14	T-rör smutsinlopp
3	Filterhölje	9	Inloppsrör	15	Utloppsrör
4	UVC-rör	10	Inloppsrörpropp	16	Utloppskorg
5	Filtertäckplatta	11	Smutsvatteninlopp	17	Sugkoppar
6	Filterkorgar	12	Kopplingsrör	18	Slangar



Keramikringar



Filtersvampar



Filtervadd



Biobollar



## Filtermaterial

Filtermaterialet i leveransen är en grundutrustning.

Vänligen informera dig om vilket filtermaterial som är lämpligt för ditt akvarium eftersom olika fiskar och växter kräver olika filtermaterial.

Använd filtervadden i bara en enda filterkorg. Byt ut vadden regelbundet. Smutsig vadd har en stor negativ inverkan på filtrets prestation.

Filtret består av flera filterkorgar så att vattnet filtreras i flera steg. Den lägsta korgen innehåller biobollar som upptar grova föroreningar och hyser nyttiga bakterier. Korgen ovanpå innehåller små keramikringar. Vi rekommenderar att sätta in en filtersvamp i den översta korgen. Svampen skulle täckas av filtervadd (det är bara ett exempel som ska anpassas till ditt akvarium).

Du kan också sätta in aktivt kol (finns i nät eller som filtermattor) men inte varaktigt utan bara när fiskarna behandlades med medicin eller vattnet är grumligt på grund av svävande ämnen. Leveransen innehåller inget aktivt kol.

Vid första monteringen eller fullständig rengöring av filtret måste det berikas (på nytt) med de nyttiga bakterierna.

Du kan köpa speciella bakteriekulturer som kan sättas in i filtret för att underlätta berikningen.

Vanlig filtreringföljd (nedifrån):

1. skikt: mekanisk/ delvis biologisk filtrering
2. skikt: biologisk filtrering
3. skikt: kemisk filtrering (aktivt kol, torv, fosfat eller liknande)

Om filtret innehåller 4 korgar kan ett mekaniskt eller biologiskt skikt tilläggas om det behövs.

## Regleringar av avfallshanteringen

EU-direktivet för hantering av elektrisk och elektronisk utrustning (WEEE, 2012/19/EU) blev införlivat i den tyska lagen för elektronikavfall.

Symbolen som visar en genomstryknad soptunna kännetecknar alla WEEE-berörda produkter från WilTec. Symbolen betyder att produkten får ej kastas in i hushållssopor.

WilTec Wildanger Technik GmbH registrerades av den tyska registreringsinstansen EAR (Stiftung Elektro-Altgeräte Register). WilTecs WEEE-registreringsnummer är DE45283704.

Avfallshandling av begagnade elektriska och elektroniska produkter (tillämplig för alla länder av Europeiska unionen och alla länder med ett separat källsorteringssystem för dessa produkter).

Symbolen på förpackningen eller produkten själv betyder att produkten får ej kastas in i hushållssopor. Produkten måste inlämnas till återvinningsstation för elektrisk och elektronisk utrustning.

Genom den lämpliga avfallshandlingen av din produkt skyddar du miljön och dina medmänniskors hälsa. En olämplig avfallshandling utgör en risk för miljön och människors hälsa.



Materialåtervinning hjälper att minska förbrukningen av råmaterial.

Din kommun, kommunala behandlingsanläggningar eller affären där du köpte produkten kan ge dig vidare informationer om materialåtervinningsprocessen.

Adress:  
 WilTec Wildanger Technik GmbH  
 Königsbenden 12 / 28  
 D - 52249 Eschweiler  
 TYSKLAND

Viktig anmärkning:

Varje sätt av delvis eller fullständigt mångfaldigande eller kommersiellt nyttjande av denna bruksanvisning behöver ett skriftligt godkännande från WilTec Wildanger Technik GmbH.