

Bedienungsanleitung

Teichpumpen CTP-Serie

50199, 50201, 50203, 50209, 50211, 50213, 50215–50220



Abbildung ähnlich, kann je nach Modell abweichen

Bitte lesen und beachten Sie vor der Inbetriebnahme die Bedienungsanleitung und Sicherheitshinweise!

Technische Änderungen vorbehalten!

Durch stetige Weiterentwicklungen können Abbildungen, Funktionsschritte und technische Daten geringfügig abweichen.



Die in diesem Dokument enthaltenen Informationen können sich jederzeit ohne vorherige Ankündigung ändern. Kein Teil dieses Dokuments darf ohne die vorherige schriftliche Einwilligung kopiert oder in sonstiger Form vervielfältigt werden. Alle Rechte bleiben vorbehalten.

Die WilTec Wildanger Technik GmbH übernimmt keine Haftung für eventuelle Fehler in diesem Benutzerhandbuch oder den Anschlussdiagrammen.

Obwohl die WilTec Wildanger Technik GmbH die größtmöglichen Anstrengungen unternommen hat, um sicherzustellen, dass dieses Benutzerhandbuch vollständig, fehlerfrei und aktuell ist, können Fehler nicht ausgeschlossen werden.

Sollten Sie einen Fehler gefunden haben oder uns einen Vorschlag zur Verbesserung mitteilen wollen, dann freuen wir uns darauf von Ihnen zu hören.

Schreiben Sie uns eine E-Mail an:

service@wiltec.info

oder verwenden Sie unser Kontaktformular:

<https://www.wiltec.de/contacts/>

Die aktuelle Version dieser Anleitung in mehreren Sprachen finden Sie in unserem Onlineshop unter:

<https://www.wiltec.de/docsearch>

Unsere Postadresse lautet:

WilTec Wildanger Technik GmbH
Königsbenden 12
52249 Eschweiler

Für die Rücksendung Ihrer Ware zum Umtausch, zur Reparatur oder für andere Zwecke verwenden Sie bitte die folgende Adresse. Achtung! Um einen reibungslosen Ablauf Ihrer Reklamation oder Ihrer Rückgabe zu gewährleisten, kontaktieren Sie vor der Rücksendung unbedingt unser Serviceteam.

Retourenabteilung
WilTec Wildanger Technik GmbH
Königsbenden 28
52249 Eschweiler

E-Mail: **service@wiltec.info**

Tel: +49 2403 55592-0

Fax: +49 2403 55592-15



Einleitung

Vielen Dank, dass Sie sich zum Kauf dieses Qualitätsproduktes entschieden haben. Um das Verletzungsrisiko zu minimieren, bitten wir Sie, stets einige grundlegende Sicherheitsvorkehrungen zu treffen, wenn Sie dieses Produkt verwenden. Bitte lesen Sie diese Bedienungsanleitung sorgfältig durch und vergewissern Sie sich, dass Sie sie verstanden haben.

Bewahren Sie diese Bedienungsanleitung gut auf.

VORSICHT:

An stehenden Gewässern, Garten- und Schwimmteichen und in deren Umgebung ist die Benutzung des Gerätes nur mit Fehlerstromschutzschalter mit einem auslösenden Nennstrom bis 30 mA (nach VDE 0100 Teil 702 und 738) zulässig.

Das Gerät ist nicht zum Einsatz in Schwimmbecken, Plantschbecken jeder Art und sonstigen Gewässern geeignet, in denen sich während des Betriebs Personen aufhalten können. Ein Betrieb des Gerätes während des Aufenthalts von Menschen im Gefahrenbereich ist nicht zulässig. Fragen Sie Ihren Elektrofachmann!

Dieses Gerät ist nicht dafür bestimmt, durch Personen (einschließlich Kinder) mit eingeschränkten körperlichen, sinnlichen oder geistigen Fähigkeiten oder mangelnder Erfahrung und/oder mangelndem Wissen benutzt zu werden, es sei denn, sie werden durch eine für ihre Sicherheit zuständige Person beaufsichtigt oder haben von ihr Anweisungen bezüglich der richtigen Benutzung des Geräts erhalten. Kinder sollten beaufsichtigt werden, damit sichergestellt ist, dass sie nicht mit dem Gerät spielen.

ACHTUNG:

- Führen Sie vor jeder Benutzung eine Sichtprüfung des Gerätes durch. Benutzen Sie das Gerät nicht, wenn Sicherheitsvorrichtungen beschädigt oder abgenutzt sind. Setzen Sie nie Sicherheitsvorrichtungen außer Kraft.
- Verwenden Sie das Gerät ausschließlich entsprechend dem in dieser Gebrauchsanweisung angegebenen Verwendungszweck.
- Sie sind für die Sicherheit im Arbeitsbereich verantwortlich.
- Sollte das Kabel oder der Stecker aufgrund äußerer Einwirkungen beschädigt werden, so darf das Kabel nicht instandgesetzt werden! Das Kabel muss gegen ein neues ausgetauscht werden. Diese Arbeit darf nur durch einen Elektrofachmann ausgeführt werden.
- Die auf dem Typenschild des Gerätes angegebene Spannung von 230 V Wechselspannung muss der vorhandenen Netzspannung entsprechen.
- Das Gerät niemals am Netzkabel anheben, transportieren oder befestigen.
- Stellen Sie sicher, dass die elektrischen Steckverbindungen im überflutungssicheren Bereich liegen bzw. vor Feuchtigkeit geschützt sind.
- Vor jeder Arbeit am Gerät Netzstecker ziehen.
- Für die Einhaltung ortsbezogener Sicherheits- und Einbaubestimmungen ist der Betreiber verantwortlich. Fragen Sie eventuell eine Elektrofachkraft
- Folgeschäden durch eine Überflutung von Räumen bei Störungen am Gerät hat der Benutzer durch geeignete Maßnahmen (z. B. Installation von Alarmanlage, Reservepumpe o. Ä.) auszuschießen.
- Bei einem eventuellen Ausfall des Geräts dürfen Instandsetzungsarbeiten nur durch einen Elektrofachmann durchgeführt werden.
- Das Gerät darf nie trocken laufen oder mit voll geschlossener Ansaugleitung betrieben werden.
- Das Gerät darf nicht für den Betrieb von Schwimmbecken verwendet werden.
- Das Gerät darf nicht in den Trinkwasserkreislauf eingebaut werden.

WARNUNG:

Lesen Sie alle Sicherheitshinweise und Anweisungen. Versäumnisse bei der Einhaltung der Sicherheitshinweise und Anweisungen können Stromschlag, Brand und/oder schwere Verletzungen verursachen.

Bewahren Sie alle Sicherheitshinweise und Anweisungen für die Zukunft auf.

Beständigkeit

- Die Höchsttemperatur der Förderflüssigkeit sollte im Dauerbetrieb +35 °C nicht überschreiten.
- Die Förderung aggressiver Flüssigkeiten (Säuren, Laugen, Silosickersaft usw.) sowie von Flüssigkeiten mit abrasiven (abreibenden) Stoffen (z. B. Sand) ist zu vermeiden.

Elektrischer Anschluss

- Der elektrische Anschluss erfolgt an einer Schutzkontaktsteckdose 230 V ~ 50 Hz. Absicherung mindestens 6 A.
- Gegen Überlastung oder Blockierung wird der Motor durch den eingebauten thermischen Motorschutz geschützt. Bei Überhitzung schaltet der Überhitzungsschutz des Motors die Pumpe automatisch ab und nach dem Abkühlen schaltet sich die Pumpe wieder selbstständig ein.

Netzanschluss

Die von Ihnen erworbene Teichpumpe ist bereits mit einem Schutzkontaktstecker versehen. Die Pumpe ist bestimmt für den Anschluss an eine Schutzkontaktsteckdose mit 230 V~50 Hz. Vergewissern Sie sich, dass die Steckdose ausreichend abgesichert (mind. 6 A) und einwandfrei ist. Führen Sie den Pumpenstecker in die Steckdose ein; die Pumpe ist sodann betriebsbereit.



Hinweis: Installation

Bitte positionieren Sie die Pumpe unter Wasser und stellen Sie sicher, dass kein Wasser in die Steckdose gelangen kann.

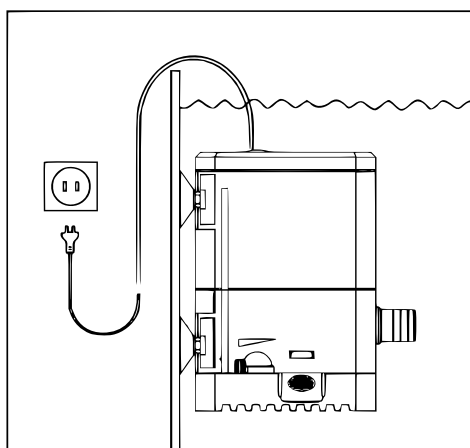


Bild 1

Die Pumpe wird wie folgt installiert: entweder in einer festen Position mit fester Rohrleitung oder in einer festen Position mit flexibler Rohrleitung.

Benutzung als eingetauchte Pumpe (siehe Bild 1)

Die Pumpe vollständig in den Teich eintauchen, damit sie sich mit Wasser füllt. Um die Pumpe vor Verstopfung zu schützen, platzieren Sie die Pumpe oberhalb des Teichschlammes. Die Pumpe wird gestartet, indem der Netzstecker eingesteckt wird.



Inbetriebnahme

Nachdem Sie diese Installations- und Betriebsanweisung genau gelesen haben, können Sie unter Beachtung folgender Punkte Ihre neue Pumpe in Betrieb nehmen:

1. Prüfen Sie, ob die Druckleitung ordnungsgemäß angebracht worden ist.
2. Vergewissern Sie sich, dass der elektrische Anschluss 230 V~50 Hz beträgt.
3. Überprüfen Sie, ob die Steckdose in ordnungsgemäßem Zustand ist.
4. Vergewissern Sie sich, dass niemals Feuchtigkeit oder Wasser an den Netzanschluss kommen kann.
5. Stellen Sie die Pumpe unterhalb der Wasseroberfläche auf.
6. Vermeiden Sie, dass die Pumpe trocken läuft.
7. Betreiben Sie die Pumpe niemals ohne Filterkorb; dieser schützt die Pumpe vor grobem Schmutz, der zum Verstopfen der Pumpe führen kann.

Wartungshinweise!

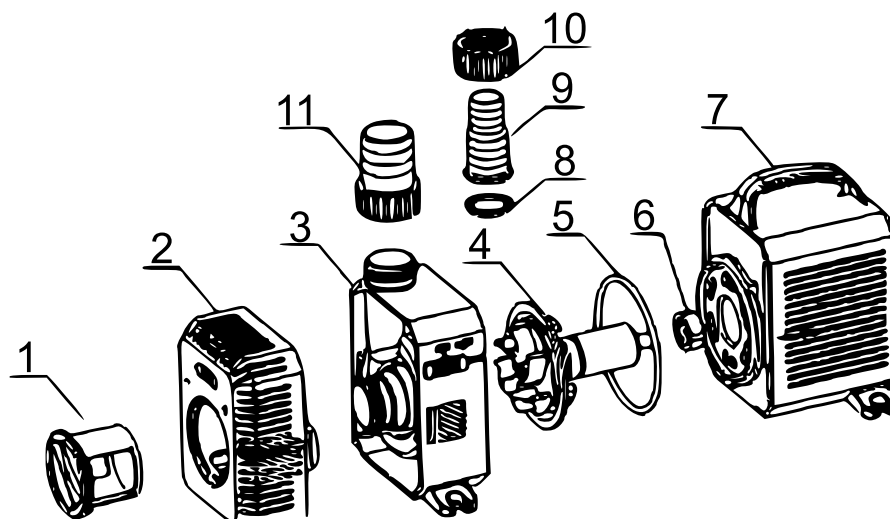
Die Teichmotorpumpe ist ein bewährtes Qualitätserzeugnis, das strengen Endkontrollen unterworfen wird. Für eine lange Lebensdauer und ununterbrochenen Betrieb empfehlen wir jedoch eine regelmäßige Kontrolle und Pflege. Um eine einwandfreie Funktion der Pumpe zu gewährleisten ist es notwendig sie regelmäßig zu reinigen. Wir empfehlen eine wöchentliche Reinigung der Pumpe.

Überlastschutz

Die Pumpe hat einen integrierten Überhitzungsschutz. Die Pumpe muss nach dem Abschalten durch den Überhitzungsschutz eine Weile abkühlen, bevor sie wieder arbeiten kann. Falls sie nicht von selbst wieder anläuft, folgende Kontrollen durchführen:

Konnte die Pumpe nach dem Abschalten durch den Überhitzungsschutz ausreichend abkühlen?	
Ist die Wasserzufuhr ausreichend?	> Wasserzufuhr verbessern!
Ist Schmutz im Pumpengehäuse?	> Unten stehende Reinigung durchführen!
Schlauch oder Rohr verstopft?	> Reinigen!
Schlauch geknickt, zu lang?	> Prüfen, ersetzen, kürzen!

Hauptbauteile



Nr.	Bezeichnung	Nr.	Bezeichnung	Nr.	Bezeichnung	Nr.	Bezeichnung
1	Regler*	4	Rotoraufnahme	7	Motorgehäuse	10	Auslassschraube
2	Filterkorb	5	Dichtungsring	8	Dichtung	11	Auslass
3	Pumpengehäuse	6	Lager	9	Auslass		

*Optional. Regelbar sind die Modelle CTP-2800-CTP-8000. Die Modelle CTP-10000-CTP-16000 sind nicht regelbar.

Überwinterung

1. Nehmen Sie die Pumpe aus dem Wasser und trennen Sie sie vom Stromnetz.
2. Reinigen Sie die Pumpe, wie es in der Anleitung beschrieben wird.
3. Überprüfen Sie die Pumpe auf Beschädigungen, z. B. Risse im Gehäuse.
4. Bitte lagern Sie die Pumpe an einem vor Frost geschützten Ort, wenn möglich, in einem Behälter mit Wasser.

Wartung und Reinigung



Bild 1:
Stellen Sie die Strömungsgeschwindigkeit mit Hilfe des blauen Reglers ein.

Bild 2:
Öffnen Sie das Filtergehäuse, in dem Sie es in Pfeilrichtung drehen und dann abziehen.

Bild 3:
Betätigen Sie den blauen Schalter, um das Motorgehäuse zu öffnen.

Bild 4:
Halten Sie den blauen Schalter fest und drehen Sie die Klappe am Motorgehäuse in Pfeilrichtung.

Bild 5:
Ziehen Sie das Laufrad und die Pumpenwelle aus dem Gehäuse, um sie zu reinigen.

Bild 6:
Stellen Sie sicher, dass der Dichtungsring wieder richtig angebracht ist, bevor Sie die Pumpe wieder zusammenbauen.


Technische Daten

Artikelnummer	Modell	Stromversorgung	Leistungsaufnahme (W)	Förderhöhe (m)	Max. Fördermenge (l/h)	Abmessungen (mm)
50199	CTP-2800	230 V / 50 Hz	10	2,0	3000	172 × 113 × 126
50201	CTP-3800		20	2,8	3600	172 × 113 × 126
50203	CTP-4800		30	4,0	4500	172 × 113 × 126
50209	CTP-5800		40	4,8	5200	172 × 113 × 126
50211	CTP-5000		30	3,2	5000	188 × 131 × 149
50213	CTP-6000		40	4,2	6000	188 × 131 × 149
50215	CTP-7000		50	4,6	7000	188 × 131 × 149
50216	CTP-8000		70	5,6	8000	188 × 131 × 149
50217	CTP-10000		80	6,0	10.000	208 × 138 × 158
50218	CTP-12000		100	6,5	12.000	208 × 138 × 158
50219	CTP-14000		120	7,0	14.000	208 × 138 × 158
50220	CTP-16000		140	7,5	16.000	208 × 138 × 158

Vorschriften zur Entsorgung

Die EU-Richtlinie über die Entsorgung von Elektro-Altgeräten (WEEE, 2012/19/EU) wurde mit dem Elektro-Gesetz umgesetzt.

Alle von der WEEE betroffenen WilTec Elektro-Geräte, sind mit dem Symbol einer durchgestrichenen Mülltonne gekennzeichnet worden. Dieses Symbol besagt, dass dieses Gerät nicht über den Hausmüll entsorgt werden darf.

Bei der deutschen Registrierungsstelle EAR hat sich die Firma WilTec Wildanger Technik GmbH unter der WEEE-Registrierungsnummer DE45283704 registrieren lassen.

Entsorgung von gebrauchten elektrischen und elektronischen Geräten (Anzuwenden in den Ländern der Europäischen Union und anderen europäischen Ländern mit einem separaten Sammelsystem für diese Geräte). Das Symbol auf dem Produkt oder seiner Verpackung weist darauf hin, dass dieses Produkt nicht als normaler Haushaltsabfall zu behandeln ist, sondern an einer Annahmestelle für das Recycling von elektrischen und elektronischen Geräten abgegeben werden muss.

Durch Ihren Beitrag zum korrekten Entsorgen dieses Produkts schützen Sie die Umwelt und die Gesundheit Ihrer Mitmenschen. Umwelt und Gesundheit werden durch falsches Entsorgen gefährdet.



Materialrecycling hilft den Verbrauch von Rohstoffen zu verringern.

Weitere Informationen über das Recycling dieses Produkts erhalten Sie von Ihrer Gemeinde, den kommunalen Entsorgungsbetrieben oder dem Geschäft, in dem Sie das Produkt gekauft haben.

Anschrift:
WilTec Wildanger Technik GmbH
Königsbenden 12 / 28
D-52249 Eschweiler

Wichtiger Hinweis:

Nachdruck, auch auszugsweise, und jegliche kommerzielle Nutzung, auch von Teilen der Anleitung, nur mit schriftlicher Genehmigung, der WilTec Wildanger Technik GmbH.