

# Mode d'emploi

## Pompes de bassin série CTP

50199, 50201, 50203, 50209, 50211, 50213, 50215–50220



Illustration similaire, peut varier selon le modèle

Veuillez lire et respecter le mode d'emploi et les consignes de sécurité avant la mise en service.

Sous réserve de modifications techniques !

En raison du développement constant, les illustrations, les étapes de fonctionnement ainsi que les données techniques peuvent varier légèrement.



Les informations contenues dans ce document sont susceptibles d'être modifiées sans préavis. Aucune partie de ce document ne peut être copiée ou reproduite sous une autre forme sans autorisation écrite préalable. Tous droits réservés.

La société WilTec Wildanger Technik GmbH décline toute responsabilité en cas d'erreurs dans ce manuel d'utilisation ou dans les schémas de raccordement.

Bien que WilTec Wildanger Technik GmbH ait tout mis en œuvre pour que ce manuel d'utilisation soit complet, précis et à jour, une marge d'erreur peut néanmoins subsister.

Si vous trouviez une erreur ou si vous désiriez nous communiquer des suggestions quant aux améliorations à apporter, n'hésitez pas à nous contacter. Vos messages seront les bienvenus !

Pour tout renseignement, écrivez-nous à l'adresse électronique suivante :

[service@wiltec.info](mailto:service@wiltec.info)

Ou bien utilisez le formulaire de contact qui figure dans le lien suivant :

<https://www.wiltec.de/contacts/>

La version actuelle de ce manuel d'utilisation est disponible dans plusieurs langues dans notre boutique en ligne. Cliquez sur le lien ci-dessous :

<https://www.wiltec.de/docsearch>

Pour un envoi par voie postale de vos réclamations, notre service après-vente se tient à votre disposition à l'adresse suivante :

WilTec Wildanger Technik GmbH  
Königsbenden 12  
52249 Eschweiler

Pour le retour de votre marchandise en vue d'un échange, d'une réparation ou autre, veuillez utiliser également l'adresse suivante. **Attention !** Ne renvoyez jamais la marchandise sans l'accord préalable de notre SAV. Autrement, l'envoi sera refusé à la réception.

Retourenabteilung  
WilTec Wildanger Technik GmbH  
Königsbenden 28  
52249 Eschweiler

À votre écoute et joignable via :

E-mail : **service@wiltec.info**  
Tél : +49 2403 977977-4 (équipe francophone)  
Fax : +49 2403 55592-15

---

## Introduction

Merci d'avoir opté pour ce produit de qualité. Afin de réduire tout risque de blessure, nous vous prions de toujours prendre quelques mesures de sécurité de base lors de l'utilisation de cet article. Veuillez lire attentivement ce manuel et vous assurer de l'avoir bien compris. Conservez ce mode d'emploi dans un lieu sûr.



### **ATTENTION :**

L'emploi de cet appareil dans le contexte d'eaux stagnantes, de bassins de jardin ou dans leur environnement est uniquement autorisé avec un disjoncteur différentiel de sécurité avec un courant nominal allant jusqu'à 30 mA (selon VDE 0100 Partie 702 et 738).

L'appareil ne convient pas à une utilisation dans les piscines, les pataugeoires ou autres où des personnes pourraient se trouver lors de la mise en marche. L'utilisation de cet appareil pendant la présence de personnes dans l'eau ou dans la zone de danger est interdite.

Cet appareil n'est pas fait pour être utilisé par des personnes ayant des capacités physiques, sensorielles ou psychiques limitées (enfants inclus) ou par celles manquant d'expérience, à moins qu'une personne responsable ne les surveille ou qu'elles reçoivent d'une telle des instructions relatives à la bonne utilisation de l'appareil.

Les enfants doivent être surveillés pour que l'on puisse être sûr qu'ils ne jouent pas avec l'appareil.

### **ATTENTION :**

- Faites un contrôle visuel de l'appareil avant chaque emploi. N'utilisez pas l'appareil si les équipements de sécurité sont endommagés ou usés. Ne mettez jamais les équipements de sécurité hors service.
- Utilisez l'appareil uniquement dans le but défini par dans cette notice.
- Vous, en tant qu'utilisateur, êtes responsable de la sécurité dans l'espace de travail.
- Si le câble ou la prise devaient être endommagés, ne les réparez pas, mais échangez-les contre des neufs et demandez à un électricien qualifié d'effectuer le travail de remplacement.
- La tension de 230 V c. a. mentionnée sur la plaque signalétique de l'appareil doit correspondre à la tension existante du réseau.
- Ne soulevez, transportez ou suspendez jamais l'appareil par son câble.
- Assurez-vous que les raccords électriques sont protégés contre les inondations et l'humidité.
- Débranchez l'appareil avant tout travail d'entretien.
- Vous, en tant qu'utilisateur, êtes responsable des prescriptions concernant l'installation et la sécurité relatives à l'endroit où vous mettez l'appareil en marche. Consultez un électricien si vous avez une question.
- L'utilisateur doit prendre les mesures adéquates contre les dommages résultant d'inondations de pièces (p. ex. installation d'un système d'alarme, d'une pompe de réserve).
- En cas de panne de l'appareil, les travaux de réparation ne doivent être effectués que par un électricien qualifié.
- L'appareil ne doit jamais marcher à sec ou fonctionner l'aspiration étant totalement bouchée.
- L'appareil ne doit pas être utilisé pour le fonctionnement dans des piscines.
- L'appareil n'est pas fait pour être utilisé dans le domaine de l'eau alimentaire.

### **AVERTISSEMENT :**

Lisez toutes les consignes de sécurité. Toute négligence relative au respect des consignes de sécurité peut causer un choc électrique, un incendie ou d'autres graves blessures corporelles.

Veillez bien conserver cette notice d'utilisation pour pouvoir y recourir.

## Résistance

- La température maximale de l'eau ne doit pas dépasser les 35 °C en fonctionnement continu.
- Le refoulement de liquides agressifs (acides, lessives, infiltrations de silo) ou liquides abrasifs (p. ex. ceux contenant du sable) est à éviter absolument.

## Connexion électrique

- La connexion électrique se fait à une prise de courant mise à la terre de 230 V ~ 50 Hz. Protection par un fusible de 10 A au moins.
- En cas de surchauffe ou de blocage, le moteur dispose d'une protection thermique incorporée. Cette protection se met en marche automatiquement et la pompe s'arrête ; elle se remet en marche par elle-même dès que le moteur est refroidi.

## Raccord au réseau

La pompe que vous venez d'acheter est déjà munie d'une prise de sécurité. La pompe est faite pour être reliée à une prise de courant mise à la terre de 230 V ~ 50 Hz. Assurez-vous que la prise soit suffisamment protégée (6 A au moins). Branchez la prise, la pompe est prête à fonctionner.

### **Remarque :**

#### Installation

Placez la pompe sous l'eau et assurez-vous que l'eau ne rentre pas dans la prise.

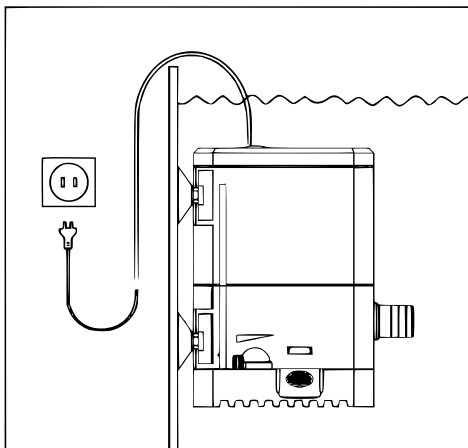


Figure 1

La pompe doit être installée de la manière suivante : dans une position fixe avec une conduite de tuyaux fixe ou flexible.

#### Utilisation comme pompe immergée (voir fig. 1)

- Immergez la pompe dans l'eau du bassin de sorte qu'elle se remplisse d'eau.
- Afin d'éviter une obstruction prématurée du filtre, placez la pompe au-dessus de la couche de boue du bassin.
- La pompe se met en marche dès que vous la raccordez au réseau électrique.

#### Mise en marche

Après avoir lu toutes ces informations de fonctionnement, vous pouvez mettre votre nouvelle pompe en marche en respectant les points suivants :

- Vérifiez que la conduite de pression a été raccordée correctement.
- Vérifiez que la tension électrique du réseau est bien de 230 V ~ 50 Hz.
- Vérifiez que la prise de courant est en bon état.

- Vérifiez que ni eau ni humidité ne peuvent entrer en contact avec le raccord électrique.
- Évitez absolument que la pompe ne marche à sec.
- Ne faites jamais fonctionner la pompe sans crépine ; celle-ci protège la pompe des saletés grossières, qui pourraient amener à son obstruction.

### Avis d'entretien

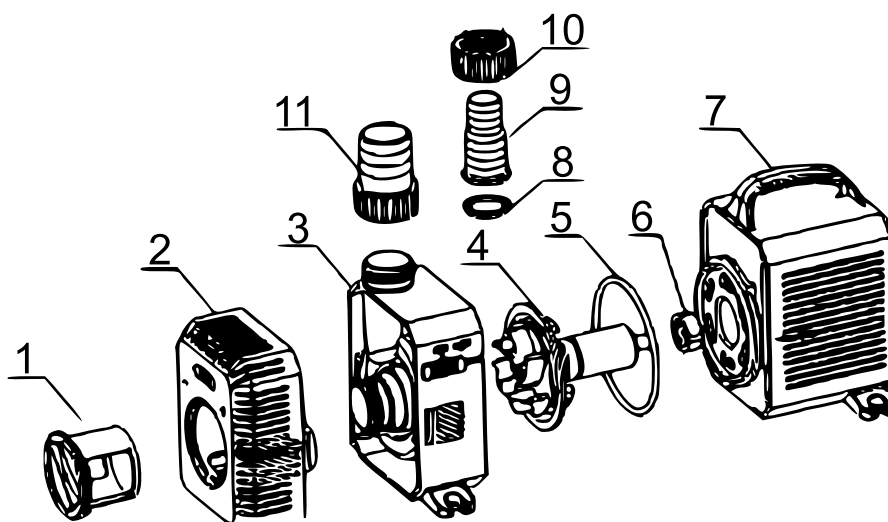
La pompe de bassin à moteur est un produit de qualité soumis a un contrôle de fabrication final sévère. Cependant afin d'assurer une grande longévité et en cas de fonctionnement en continu il est nécessaire de nettoyer la pompe à des intervalles réguliers sur une base hebdomadaire.

### Protection de surchauffe

La pompe dispose d'un système de surchauffe intégré. Après avoir été arrêtée automatiquement, elle a besoin d'un court refroidissement avant de se remettre en marche. Si elle ne devait pas se remettre en marche automatiquement, veuillez faire les contrôles suivants :

- La pompe a-t-elle pu assez refroidir depuis qu'elle a été arrêtée par la protection de surchauffe ?  
 L'arrivée d'eau est-elle suffisante ? > Améliorer l'arrivée d'eau.  
 Y-a-t-il des saletés dans le boîtier dans la pompe ? > Faire le nettoyage décrit ci-dessous.  
 Le tuyau ou la conduite sont-ils bouchés ? > Les nettoyer.  
 Tuyau plié, trop long ? > Vérifier, remplacer, raccourcir.

### Principaux composants



Nº	Dénomination	Nº	Dénomination	Nº	Dénomination	Nº	Dénomination
1	Régleur*	4	Sous-ensemble rotor	7	Boîtier du moteur	10	Écrou de sortie
2	Panier filtre	5	Joint torique	8	Joint	11	Sortie
3	Corps de pompe	6	Coussinet	9	Sortie		

\* Selon le modèle. Les modèles 50199–50216 sont réglables, les modèles 50217–50220 ne sont pas réglables.

## Hivernage

1. Retirez la pompe de l'eau et débranchez-la.
2. Nettoyez la pompe tel que décrit dans cette notice.
3. Contrôlez que la pompe ne porte pas de signes d'endommagement comme des fissures dans le boîtier par exemple.
4. Stockez la pompe dans un endroit où il ne gèle pas et, si possible, dans un récipient ou bac rempli d'eau.

## Entretien et nettoyage



Image 1 :  
Réglez le débit d'eau.

Image 2 :  
Tournez la boîte filtre dans la direction indiquée par la flèche, puis retirez-la.

Image 3 :  
Appuyez sur le bouton poussoir bleu afin d'ouvrir le boîtier.

Image 4 :  
Continuez de tenir le bouton poussoir et faites tourner le clapet sur le boîtier du moteur en direction de la flèche.

Image 5 :  
Sortez la roue et l'arbre de la pompe de leur boîtier pour les nettoyer.

Image 6 :  
Assurez-vous que le joint torique est bien positionné avant de remonter les pièces de la pompe.


**Données techniques**

<b>Numéro d'article</b>	<b>Modèle</b>	<b>Puissance (W)</b>	<b>Hauteur de refoulement (m)</b>	<b>Débit max. (l/h)</b>	<b>Débit min. (l/h)</b>	<b>Dimensions (mm)</b>
<b>50199</b>	<b>CTP-2800</b>	10	2,0	3000	1070	172 × 113 × 126
<b>50201</b>	<b>CTP-3800</b>	20	2,8	3600	1200	172 × 113 × 126
<b>50203</b>	<b>CTP-4800</b>	30	4,0	4500	1365	172 × 113 × 126
<b>50209</b>	<b>CTP-5800</b>	40	4,8	5200	1415	172 × 113 × 126
<b>50211</b>	<b>CTP-5000</b>	30	3,2	5000	1680	188 × 131 × 149
<b>50213</b>	<b>CTP-6000</b>	40	4,2	6000	1950	188 × 131 × 149
<b>50215</b>	<b>CTP-7000</b>	50	4,6	7000	2230	188 × 131 × 149
<b>50216</b>	<b>CTP-8000</b>	70	5,6	8000	2270	188 × 131 × 149
<b>50217</b>	<b>CTP-10000</b>	80	6,0	10.000	2200	208 × 138 × 158
<b>50218</b>	<b>CTP-12000</b>	100	6,5	12.000	2250	208 × 138 × 158
<b>50219</b>	<b>CTP-14000</b>	120	7,0	14.000	2300	208 × 138 × 158
<b>50220</b>	<b>CTP-16000</b>	140	7,5	16.000	2350	208 × 138 × 158

## Réglementations relatives à la gestion des déchets

Les directives européennes concernant l'élimination des déchets d'équipements électriques et électroniques (DEEE, 2012/19/UE) ont été mises en œuvre par la loi se relatant aux appareils électroniques.

Tous les appareils de la marque WiITec concernés par la DEEE sont munis du symbole d'une poubelle barrée. Ce symbole signifie que l'appareil ne doit pas être jeté avec les ordures ménagères.

La société WiITec Wildanger Technik GmbH est inscrite au registre allemand EAR sous le numéro d'enregistrement de la directive européenne DEEE comme suit : DE45283704.

Mise au rebut des appareils électriques et électroniques usagés (applicable dans les pays de l'Union européenne et dans les autres pays européens ayant un système de collecte séparée pour ces appareils). Le symbole figurant sur le produit ou son emballage indique que ce produit ne doit pas être traité comme un déchet ménager normal, mais doit être remis à un point de collecte pour le recyclage des équipements électriques et électroniques.

En contribuant à l'élimination appropriée de ce produit, vous protégez votre environnement et la santé humaine. Une gestion de déchets incorrecte aura des conséquences négatives sur l'environnement et la santé.



Le recyclage des matériaux contribue à réduire la consommation de matières premières et à conserver les ressources naturelles.

Pour plus d'informations sur le recyclage de ce produit, contactez l'autorité locale, le service municipal d'élimination des déchets ou le magasin où vous avez acheté le produit.

Adresse :  
 WiITec Wildanger Technik GmbH  
 Königsbenden 12 / 28  
 D-52249 Eschweiler

Avis important :

Toute reproduction et toute utilisation à des fins commerciales, même partielle de ce mode d'emploi, ne sont autorisées qu'avec l'accord préalable de la société WiITec Wildanger Technik GmbH.