

Istruzioni per l'uso

Pompe per laghetti serie CTP

50199, 50201, 50203, 50209, 50211, 50213, 50215-50220



Immagine similare, può variare a seconda del modello

Prima della messa in funzione del dispositivo leggere e osservare le istruzioni per l'uso e le norme di sicurezza.

Con riserva di modifiche tecniche!

Come conseguenza del costante sviluppo del prodotto, illustrazioni, caratteristiche funzionali e i dati tecnici possono essere soggetti a leggere variazioni.



Le informazioni contenute in questo documento sono soggette a modifiche senza preavviso. Nessuna parte di questo documento può essere copiata o riprodotta in qualsiasi forma senza previo consenso scritto. Tutti i diritti sono riservati.

WilTec Wildanger Technik GmbH non si assume alcuna responsabilità per eventuali errori contenuti nel manuale per l'uso o negli schemi di collegamento.

Sebbene WilTec Wildanger Technik GmbH abbia perseguito ogni sforzo per garantire che il presente manuale utente sia completo, preciso e aggiornato, non si possono escludere errori.

Se riscontra un errore o vuole dare un suggerimento di miglioramento, saremo lieti di ascoltarvi.

È possibile inviare un'e-mail a:

service@wiltec.info

o utilizzare il nostro modulo di contatto su:

<https://www.wiltec.de/contacts/>

La versione aggiornata di questo manuale in diverse lingue è disponibile sul nostro shop online:

<https://www.wiltec.de/docsearch>

Il nostro indirizzo postale è:

WilTec Wildanger Technik GmbH
Königsbenden 12
52249 Eschweiler

Per restituire la merce ai fini della sua sostituzione, riparazione o per altri scopi, si prega di utilizzare il seguente indirizzo. Attenzione! Per assicurare che la gestione del reclamo o la restituzione della merce si svolga senza problemi, si prega di contattare il nostro team di assistenza anticipatamente.

Reparto resi
WilTec Wildanger Technik GmbH
Königsbenden 28
52249 Eschweiler

E-mail: **service@wiltec.info**

Tel: +49 2403 55592-0

Fax: +49 2403 55592-15



Introduzione

Grazie per aver scelto di acquistare questo prodotto di qualità. Per ridurre al minimo il rischio di lesioni, vi chiediamo di prendere sempre alcune precauzioni di sicurezza basilari nell'impiego di questo prodotto. A tal fine, vi preghiamo di leggere attentamente le presenti istruzioni per l'uso e di assicurarvi di aver ben compreso il loro contenuto.

Conservare con cura questo manuale.

ATTENZIONE:

Nelle acque stagnanti, nei giardini e nelle piscine e nelle loro vicinanze l'uso del dispositivo è consentito solo con un interruttore differenziale con corrente nominale di intervento fino a 30 mA (secondo VDE 0100 parte 702 e 738).

Il dispositivo non è adatto per l'uso in piscine, vasche per bambini di qualsiasi tipo o altri contenitori d'acqua in cui possono essere presenti persone durante il suo funzionamento. Non è consentito utilizzare il dispositivo mentre le persone si trovano nell'area di pericolo. Per ulteriori informazioni in merito rivolgersi al proprio elettricista!

Questo dispositivo non è destinato all'uso da parte di persone (bambini compresi) con ridotte capacità fisiche, sensoriali o mentali o con mancanza di esperienza e/o conoscenza, a meno che non siano sotto supervisione o abbiano ricevuto le istruzioni sull'uso dell'apparecchio da parte di una persona responsabile della loro sicurezza. I bambini devono essere sorvegliati per assicurarsi che non giochino con il dispositivo.

ATTENZIONE:

- Ispezionare visivamente l'apparecchio prima di ogni utilizzo. Non utilizzare il dispositivo se i dispositivi di sicurezza sono danneggiati o usurati. Non disattivare mai i dispositivi di sicurezza.
- Utilizzare il dispositivo solo in conformità con l'uso designato indicato in queste istruzioni per l'uso.
- Siete responsabili della sicurezza sull'area di lavoro.
- Se il cavo o la spina sono danneggiati a causa di influssi esterni, il cavo non deve essere riparato! Il cavo deve essere sostituito con uno nuovo. Questi lavori possono essere eseguiti solo da un elettricista qualificato.
- La tensione di 230 V AC indicata sulla targhetta del dispositivo deve corrispondere alla tensione di rete esistente.
- Non sollevare, trasportare o fissare mai il dispositivo tramite il cavo di alimentazione.
- Assicurarvi che i collegamenti elettrici a spina si trovino in una zona a prova di allagamento o siano protetti dall'umidità.
- Scollegare sempre l'apparecchio prima di intervenire su di esso.
- L'operatore è responsabile del rispetto delle norme locali di sicurezza e di installazione. Se necessario, consultare un elettricista.
- L'utilizzatore deve adottare misure adeguate a evitare danni conseguenti all'allagamento dei locali in caso di guasti al dispositivo (ad es. installazione di un sistema di allarme, pompa di riserva, ecc.).
- In caso di guasto dell'apparecchio, i lavori di riparazione possono essere eseguiti solo da un elettricista qualificato.
- Non far mai funzionare l'unità a secco e non farla funzionare con la linea di aspirazione completamente chiusa.
- Il dispositivo non deve essere utilizzato per il funzionamento delle piscine.
- Il dispositivo non deve essere installato nel circuito dell'acqua potabile.

AVVERTENZA:

Leggere tutte le avvertenze e le istruzioni di sicurezza. La mancata osservanza delle informazioni e delle istruzioni di sicurezza può provocare scosse elettriche, incendi e/o lesioni gravi.

Conservare tutte le avvertenze di sicurezza e le istruzioni per un riferimento futuro.

Resistenza

- La temperatura massima del liquido trasportato non deve superare i +35 °C in funzionamento continuo.
- Si deve evitare il sollevamento di liquidi aggressivi (acidi, alcali, percolato di silo, ecc.) e di liquidi con sostanze abrasive (p.es. sabbia).

Collegamento elettrico

- Il collegamento elettrico va effettuato ad una presa con messa a terra 230 V ~ 50 Hz. Protezione con fusibili di almeno 6 A.
- Il motore è protetto contro il sovraccarico o il blocco grazie alla protezione termica incorporata.
- In caso di surriscaldamento la protezione anti surriscaldamento del motore spegne automaticamente la pompa, che si riaccende automaticamente solo dopo essersi raffreddata.

Collegamento alla rete elettrica

- La pompa per laghetto è già dotata di una spina con messa a terra ed è stata progettata per il collegamento ad una presa con messa a terra a 230 V~50 Hz.
- Assicurarci che la presa sia sufficientemente protetta (min. 6 A) e in perfette condizioni. Inserire la spina della pompa nella presa; la pompa è quindi pronta per il funzionamento.

Avvertenza:

Installazione

Posizionare la pompa in acqua e assicurarsi che l'acqua non possa penetrare nella presa.

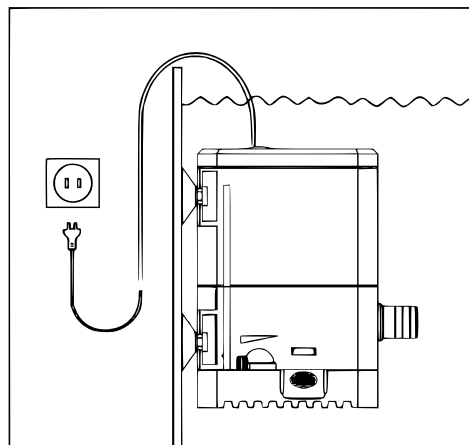


Figura 1

La pompa viene installata come segue: o in posizione fissa con tubazioni fisse o in posizione fissa con tubazioni flessibili.

Impiego come pompa a immersione (vedi fig. 1)

- Immergere completamente la pompa nel laghetto in modo che si riempia d'acqua.
- Per proteggere la pompa dalle ostruzioni, collocarla al di sopra del fango sul fondo del laghetto.
- La pompa si avvia collegando la spina di rete.



Messa in funzione

Dopo aver letto attentamente le presenti istruzioni per l'installazione e l'uso, è possibile mettere in funzione la pompa osservando i seguenti punti:

1. Controllare che la linea di pressione sia stata collegata correttamente.
2. Assicurarsi che il collegamento elettrico sia 230 V~50 Hz.
3. Controllare che la presa sia in buone condizioni.
4. Assicurarsi che l'umidità o l'acqua non possano mai raggiungere il collegamento alla rete elettrica.
5. Posizionare la pompa sotto la superficie dell'acqua.
6. Impedire che la pompa funzioni a secco.
7. Non azionare mai la pompa senza il cestello filtrante, questo protegge la pompa dallo sporco grossolano che può ostruirla.

Istruzioni per la manutenzione

La pompa a motore per laghetto è un prodotto di comprovata qualità che viene sottoposto a rigorosi controlli finali. Tuttavia, per un funzionamento di lunga durata e ininterrotto, si consiglia di effettuare regolari ispezioni e manutenzioni. Per garantire il corretto funzionamento della pompa è necessario pulirla regolarmente. Si consiglia una pulizia settimanale.

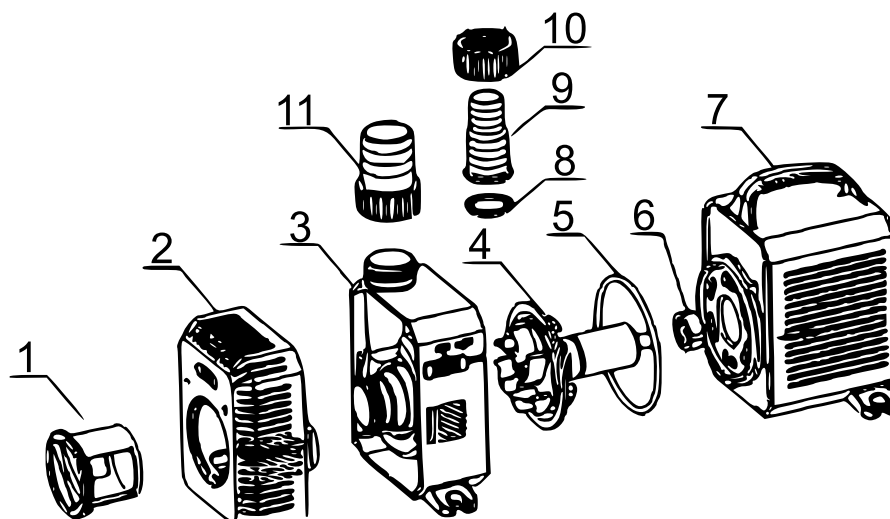
Protezione da sovraccarico

La pompa è dotata di una protezione integrata contro il surriscaldamento. Dopo essere stata disattivata da questa protezione, prima di poter funzionare nuovamente, la pompa deve raffreddarsi per un po' di tempo. Se non si riavvia da sola, effettuare i seguenti controlli:

La pompa ha potuto raffreddarsi sufficientemente dopo essere stata spenta dalla protezione anti surriscaldamento?

- | | |
|--|---|
| L'approvvigionamento idrico è sufficiente? | > Migliorare l'approvvigionamento idrico! |
| C'è dello sporco nel corpo della pompa? | > Eseguire la pulizia come descritto di seguito!! |
| Tubo flessibile o tubo rigido ostruito? | > Pulirlo! |
| Il tubo è rimasto piegato troppo a lungo? | > Controllarlo, sostituirlo, accorciarlo! |

Componenti principali



Nº	Denominazione	Nº	Denominazione	Nº	Denominazione	Nº	Denominazione
1	Regolatore*	4	Supporto rotore	7	Alloggiamento motore	10	Vite dell'uscita
2	Cestello filtrante	5	Guarnizione ad anello	8	Guarnizione	11	Uscita
3	Alloggiamento pompa	6	Cuscinetto	9	Uscita		

*Opzionale. I modelli regolabili sono CTP-2800-CTP-8000. I modelli CTP-10000-CTP-16000 non sono regolabili

Svernamento

1. Rimuovere la pompa dall'acqua e scollegarla dalla rete elettrica.
2. Pulire la pompa come descritto nelle istruzioni.
3. Controllare che la pompa non presenti danni, ad es. crepe nell'alloggiamento.
4. Conservare la pompa in un luogo protetto dal gelo, se possibile in un contenitore con acqua.

Manutenzione e pulizia



Fig. 1:
Regolare la portata con la manopola blu.

Fig. 2:
Aprire l'alloggiamento del filtro ruotandolo nella direzione della freccia e poi estrarlo.

Fig. 3:
Premere la linguetta blu per aprire l'alloggiamento del motore.

Fig. 4:
Tenere premuta la linguetta blu e ruotare lo sportello dell'alloggiamento del motore nella direzione della freccia.

Fig. 5:
Estrarre la girante e l'albero della pompa dall'alloggiamento per pulirli.

Fig. 6:
Assicurarsi che la guarnizione ad anello sia rimontata correttamente prima di riassembleare la pompa.



Dati tecnici

Numero di articolo	Modello	Consumo di energia (W)	Prevalenza (m)	Portata mass. ($\frac{1}{h}$)	Portata min. ($\frac{1}{h}$)	Dimensioni (mm)
50199	CTP-2800	10	2,0	3000	1070	172 × 113 × 126
50201	CTP-3800	20	2,8	3600	1200	172 × 113 × 126
50203	CTP-4800	30	4,0	4500	1365	172 × 113 × 126
50209	CTP-5800	40	4,8	5200	1415	172 × 113 × 126
50211	CTP-5000	30	3,2	5000	1680	188 × 131 × 149
50213	CTP-6000	40	4,2	6000	1950	188 × 131 × 149
50215	CTP-7000	50	4,6	7000	2230	188 × 131 × 149
50216	CTP-8000	70	5,6	8000	2270	188 × 131 × 149
50217	CTP-10000	80	6,0	10.000	2200	208 × 138 × 158
50218	CTP-12000	100	6,5	12.000	2250	208 × 138 × 158
50219	CTP-14000	120	7,0	14.000	2300	208 × 138 × 158
50220	CTP-16000	140	7,5	16.000	2350	208 × 138 × 158

Istruzioni per lo smaltimento

La direttiva europea sullo smaltimento delle apparecchiature elettriche ed elettroniche (RAEE, 2012/19/UE) è stata attuata con la legge sulle apparecchiature elettriche ed elettroniche.

Tutti i dispositivi elettrici WilTec a cui fa riferimento la RAEE sono contrassegnati con il simbolo di una pattumiera barrata. Questo simbolo indica che il prodotto non deve essere smaltito insieme ai rifiuti domestici.

WilTec Wildanger Technik GmbH è iscritta presso l'autorità tedesca EAR con il numero di registrazione RAEE DE45283704.

Smaltimento di apparecchiature elettriche ed elettroniche usate (attuato nei Paesi dell'Unione Europea e in altri Paesi europei con un sistema di raccolta speciale per questi dispositivi).

Il simbolo sul dispositivo o sulla sua confezione indica che questo prodotto non deve essere trattato come un normale rifiuto domestico, ma deve essere consegnato in un punto di raccolta per il riciclaggio di apparecchiature elettriche ed elettroniche.

Attraverso il corretto smaltimento di questo prodotto, contribuisce a proteggere l'ambiente e la salute di coloro che vi circondano. Lo smaltimento errato mette in pericolo l'ambiente e la salute.



Il riciclaggio dei materiali aiuta a ridurre il consumo di materie prime.

Per ulteriori informazioni sul riciclaggio di questo prodotto, contattare le autorità locali, il servizio di smaltimento dei rifiuti urbani o il negozio in cui è stato acquistato il prodotto.

Indirizzo:
WilTec Wildanger Technik GmbH
Königsbenden 12 / 28
D-52249 Eschweiler

Avviso importante:

La riproduzione e qualsiasi uso commerciale del manuale, anche se solo parziale, è esclusivamente ammessa con previa autorizzazione scritta da parte di WilTec Wildanger Technik GmbH.