

Gebruikershandleiding

Vijverpomp CTP-Serie

50199, 50201, 50203, 50209, 50211, 50213, 50215-50220



Afgebeeld product kan per model enigszins afwijken

Vóór ingebruikname de handleiding en veiligheidsvoorschriften lezen en toepassen!

Onder voorbehoud van technische aanpassingen!

Vanwege constante technische ontwikkelingen kunnen afbeeldingen, het stappenplan en technische gegevens enigszins afwijken.



De informatie in dit document kan te allen tijde zonder aankondiging vooraf gewijzigd worden. Het is niet toegestaan dit document zonder schriftelijke toestemming vooraf te kopiëren of op welke manier dan ook (deels) te vermenigvuldigen. Alle rechten zijn voorbehouden.

WilTec Wildanger Technik GmbH is niet aansprakelijk voor eventuele fouten in deze gebruiksaanwijzing of de daaraan aangesloten overzichten en schema's.

Hoewel *WilTec Wildanger Technik GmbH* met de grootst mogelijke zorg deze gebruikershandleiding heeft samengesteld, zodat deze volledig, foutloos en actueel is, kunnen fouten niet uitgesloten worden. Heeft u een fout in deze handleiding ontdekt of wilt u ons een tip ter verbetering meedelen, dan vernemen wij deze graag van u.

U kunt een e-mail sturen aan het onderstaand e-mailadres:

service@wiltec.info

of gebruik het contactformulier op onze website:

<https://www.wiltec.de/contacts/>

De actuele versie van deze handleiding is in meerdere talen te vinden in onze webshop:

<https://www.wiltec.de/docsearch>

Ons postadres is:

WilTec Wildanger Technik GmbH
Königsbenden 12
52249 Eschweiler
Duitsland

Indien u een product wilt terugsturen ter reclamatie, reparatie, ruiling of om welke reden dan ook, verzoeken wij u het onderstaand adres te gebruiken. Let op! Om een snelle afhandeling van uw retourzending of ruiling te kunnen verwezenlijken, verzoeken wij u in elk geval ons Serviceteam te contacteren alvorens u het product terugzendt. Gebruik hiervoor het onderstaand adres en/of contactgegevens.

Retouren
WilTec Wildanger Technik GmbH
Königsbenden 28
52249 Eschweiler

E-mail: service@wiltec.info

Tel: +49 2403 55592-0 - Fax: +49 2403 55592-15



Inleiding

Wij danken u voor de aanschaf van dit hoogwaardig product. Om het risico op ongelukken en letsel zo veel mogelijk uit te sluiten, verzoeken wij u te allen tijde de basisveiligheidsvoorschriften in acht te nemen bij ingebruikname van dit product. Leest u alstublieft deze gebruikershandleiding zorgvuldig door en stel zeker dat u de inhoud ervan begrepen heeft.

Bewaar deze handleiding zorgvuldig.

Veiligheidswaarschuwing



PAS OP:

Het gebruik van dit apparaat is bij stilstaande wateren, tuin- en zwembijvers en/of in de omgeving hiervan uitsluitend toegestaan indien een aardlekschakelaar met een nominale stroomwaarde tot 30 mA aanwezig is.

Het apparaat mag niet worden gebruikt worden indien zich mensen in de voorgenoemde wateren, tuin- en zwembijvers en overige wateren bevinden ten tijde van het inschakelen en in bedrijf zijn van het apparaat. Voor meer informatie kunt u een elektrisch vakkundige raadplegen.

Dit apparaat mag niet door personen met een mentale, geestelijke, zintuigelijke of fysieke beperking of personen met gebrek aan ervaring en/of kennis worden gebruikt (hieronder ook kinderen), tenzij deze door een persoon worden bijgestaan en/of begeleid, die de veiligheid van deze personen kan garanderen of hen correct kan informeren over het juiste gebruik van het apparaat. Kinderen dienen altijd onder toezicht van een volwassen persoon te staan, zodat kan worden voorkomen dat zij met het apparaat spelen.



ATTENTIE:

- Vóór gebruik het apparaat regelmatig controleren. Gebruik het apparaat niet indien veiligheidssystemen van het apparaat beschadigd of versleten zijn. Zet veiligheidssystemen nooit buiten werking.
- Gebruik het apparaat uitsluitend voor het doel waarvoor het bestemd is, zoals aangegeven in deze handleiding.
- U bent verantwoordelijk voor de veiligheid van de omgeving waar het apparaat gebruikt wordt.
- Mocht de stroomkabel vanwege externe factoren beschadigd raken, mag deze niet gerepareerd of gedeeltelijk hersteld worden! De beschadigde kabel dient volledig vervangen te worden door een nieuwe stroomkabel. Het vervangen van de kabel mag uitsluitend door gekwalificeerd personeel of een elektrospecialist gedaan worden.
- De stroomspanning van 230 V (50 Hz) die op het fabrieksetiket van het apparaat is aangeduid dient overeen te komen met de daadwerkelijk aanwezige netspanning.
- Het apparaat mag nooit aan de stroomkabel getild, getransporteerd of opgehangen dan wel bevestigd worden.
- U dient zeker te stellen dat stopcontacten en andere stroomvoorzieningseenheden buiten het bereik van overstromingen liggen of tegen vochtigheid beschermd zijn.
- Trek altijd de stroomkabel uit het stopcontact voordat u aan het apparaat werkt of reparaties uitvoert.
- De gebruiker is verantwoordelijk voor het naleven van de plaatselijk geldende veiligheids- en installatievoorschriften. Raadpleeg indien nodig een elektrotechnisch specialist.
- De gebruiker is zelf verantwoordelijk voor het nemen van gepaste maatregelen (bijv. installatie van een alarmsysteem, reservepomp, etc.) om schade door het overstromen van ruimtes als gevolg van een storing of defect aan het apparaat uit te kunnen sluiten.
- In geval van een storing of defect aan het apparaat, mogen reparatiewerkzaamheden aan het apparaat alleen door gekwalificeerd personeel dan wel een elektricien uitgevoerd worden.
- Het apparaat mag nooit leeglopen of gebruikt worden met een volledig gesloten aanzuigleiding.
- Het is niet toegestaan het apparaat in zwembaden of zwembadhallen te gebruiken.
- Het apparaat mag niet in de drinkwatercirculatie ingebouwd worden.

WAARSCHUWING!

Leest u alle veiligheidsvoorschriften en aanwijzingen. Het niet in acht nemen van de veiligheidsvoorschriften kan tot stroomschokken, brand en/of zwaar letsel leiden.

Bewaar alle veiligheidsvoorschriften en aanwijzingen voor toekomstige raadpleging.

Bestendigheid

- De maximale watertemperatuur van +35 °C mag bij een constante watertoevoer niet overschreden worden.
- Met deze pomp mogen geen agressieve, gasvormige of explosieve vloeistoffen worden afgevoerd. Ook wrijvende stoffen (zand, etc.) dienen vermeden te worden.

Elektrische aansluiting

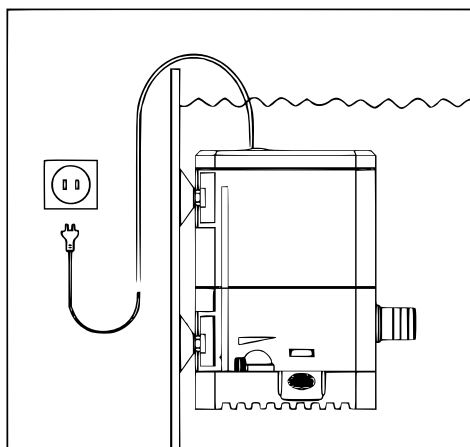
- Het apparaat mag alleen aan een geaard stopcontact met 230 V ~ 50 Hz spanning aangesloten worden. De zekering dient minimaal 6 A te bedragen.
- Het apparaat is tegen overbelasting en blokkeren van de motor beschermd door middel van een intern aangebracht thermisch beveiligingselement. Bij oververhittingsgevaar schakelt het oververhittingsbeschermelement de pomp automatisch uit. Na een afkoelperiode wordt de pomp automatisch weer ingeschakeld.

LET OP!

Het apparaat is fabrieksaf voorzien van een netsnoer met geaarde stekker. Sluit het apparaat alleen op een geaard stopcontact met een netspanning van 230 V ~50 Hz aan. U dient met zekerheid vast te stellen dat het stopcontact met een zekering van minimaal 6 A beschermd is. De pomp is na het insteken van de stekker direct startklaar.

Installatie

Zet de pomp in het water en verleg de kabel dusdanig dat er met zekerheid geen water in het stopcontact kan komen.



Afbeelding 1

De pomp kan op twee manieren geïnstalleerd worden:

1. In een vaste positie met een vaste leiding.
2. In vaste positie met een flexibele leiding.



Bij het gebruik van een onderwaterpomp (Afbeelding 1) dient de pomp volledig onder water te liggen, zodat deze zich met water kan vullen. Om de pomp tegen verstopping te beschermen, kunt u de pomp het beste boven het waterslib plaatsen. De pomp start zodra de stekker ingestoken is.

Ingebruikname

Nadat u de installatie- en gebruiksaanwijzingen volledig gelezen heeft, kunt u met inachtneming van onderstaande aanwijzingen de pomp in gebruik gaan nemen:

1. Controleer eerst of de drukleiding op de juiste wijze is aangesloten.
2. Controleer of de stroomaansluiting 230 V~50 Hz bedraagt.
3. Controleer of het stopcontact in goede gebruikstoestand verkeert.
4. Stel met zekerheid vast dat er op geen enkele manier water in het stopcontact kan stromen.
5. Stel de pomp onder het wateroppervlak op.
6. Voorkom het drooglopen van de pomp!
7. Gebruik de pomp nooit zonder filterkorf. De filterkorf beschermt de pomp tegen grote vuildeeltjes, waardoor de pomp verstopt zou kunnen raken.

Onderhoudsaanwijzing!

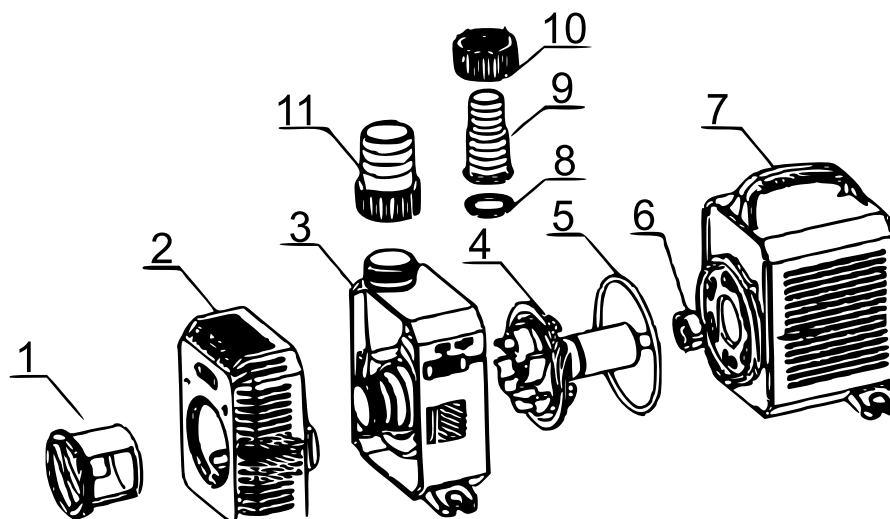
De vijverpomp is een gewaardeerd kwaliteitsproduct, welke aan strenge eindcontroles is onderworpen. Voor een lange levensduur en ononderbroken gebruik van het apparaat wordt het volgende aangeraden: Controleer en onderhoud het apparaat regelmatig. Voor een probleemloze werking van het apparaat is het belangrijk deze met regelmaat te reinigen. Wij raden een wekelijkse reiniging van de pomp aan.

Overbelasting

De pomp is van een geïntegreerd oververhittingsbeschermelement voorzien. Indien de pomp door dit element is uitgeschakeld, zal het apparaat eerst een tijdje afkoelen voordat het weer automatisch inschakelt. Indien de pomp niet vanzelf inschakelt, onderstaand controleschema doorvoeren:

Mogelijke oorzaak	Mogelijke oplossing
Heeft de pomp voldoende kunnen afkoelen nadat het automatisch is uitgeschakeld?	Indien niet, dan langer laten afkoelen. Indien wel, controleer onderstaande.
Is er genoeg toevoer van water?	Indien niet, dan watertoevoer verbeteren.
Is er vuil in de pompbehuizing belandt?	Indien ja, reinigen aan de hand van reinigingsinstructies uit deze handleiding.
Is de slang of leiding verstopt?	Indien ja, dan deze reinigen.
Is de slang geknikt of te lang?	Indien ja, dan slan inkorten of vervangen!

Hoofdonderdelen



Nr.	Betekening	Nr.	Betekening	Nr.	Betekening	Nr.	Betekening
1	Regelaar*	4	Rotorbasis	7	Motorbehuizing	10	Afsluitdop uitlaatmondstuk
2	Filterkorf	5	Afdichtring	8	Afdichtring	11	Uitlaat
3	Pompbehuizing	6	Lager	9	Uitlaatmondstuk		

* Optioneel: de modellen CTP-2800 en CTP-8000 zijn regelbaar. De modellen CTP-10000 en CTP-16000 zijn niet regelbaar.

Opslag in de winter

1. Neem de pomp uit het water en koppel deze los van de stroomvoorziening.
2. Reinig de pomp, zoals in deze handleiding beschreven.
3. Controleer de pomp op beschadigingen, zoals scheuren in de behuizing.
4. Sla de pomp op een droge, vorstbestendige plaats op. Indien mogelijk, in een bak of tank met water.

Onderhoud en reiniging



Afbeelding 1:
Stop de doorstroomsnelheid door de blauwe draaiknop helemaal naar links te draaien.

Afbeelding 2:
Open het filterhuis door het in de richting van de pijl te draaien en trek deze er dan af.

Afbeelding 3:
De blauwe knop zet u op OPEN, zodat u de motorbehuizing kunt loskoppelen.

Afbeelding 4:
Houd de blauwe knop vast en draai de klep in de richting van de pijl.

Afbeelding 5:
Trek de rotor met de pomp-as uit de behuizing, zodat u deze kunt reinigen.

Afbeelding 6:
Voordat u de pomp weer in elkaar zet, dient u de oranje afdichting correct op zijn plaats te positioneren.


Technische gegevens

Artikelnummer	Model	Vermogen (W)	Doorstroom hoogte (m)	Max. doorstroom hoeveelheid (1/h)	Min. doorstroom hoeveelheid (1/h)	Afmetingen (mm)
50199	CTP-2800	10	2,0	3000	1070	172 × 113 × 126
50201	CTP-3800	20	2,8	3600	1200	172 × 113 × 126
50203	CTP-4800	30	4,0	4500	1365	172 × 113 × 126
50209	CTP-5800	40	4,8	5200	1415	172 × 113 × 126
50211	CTP-5000	30	3,2	5000	1680	188 × 131 × 149
50213	CTP-6000	40	4,2	6000	1950	188 × 131 × 149
50215	CTP-7000	50	4,6	7000	2230	188 × 131 × 149
50216	CTP-8000	70	5,6	8000	2270	188 × 131 × 149
50217	CTP-10000	80	6,0	10.000	2200	208 × 138 × 158
50218	CTP-12000	100	6,5	12.000	2250	208 × 138 × 158
50219	CTP-14000	120	7,0	14.000	2300	208 × 138 × 158
50220	CTP-16000	140	7,5	16.000	2350	208 × 138 × 158

Afvalverwerkingsvoorschriften

De EU-richtlijn (2012/19/EU, WEEE) ter inzameling en verwerking van (oude) elektrische apparaten regelt de inzameling van oude elektrische en elektronische apparaten binnen de EU en is ook op nationaal niveau geratificeerd.

Alle *WilTec*-apparaten die onder de WEEE-richtlijn vallen zijn met het doorkruiste containersymbool aangeduid. Dit symbool geeft aan dat het apparaat niet met het huishoudelijk afval weggegooid mag worden.

Wiltec Wildanger GmbH is in het Duitse EAR-afvalregister geregistreerd onder het WEEE-registratienummer DE45283704.

Inzameling en verwerking van gebruikte elektrische en elektronische apparaten is toepasbaar in alle landen van de Europese Unie en overige landen die over een nationaal inzamel- en verwerkingssysteem beschikken. Het symbool dat op het apparaat of de verpakking ervan is afgebeeld, geeft aan dat het product niet met het huishoudelijke afval gecombineerd mag worden. Het product dient naar een afvalverwerkingslocatie te worden gebracht, waar het recyclen van elektrische en elektronische apparaten wordt verzorgd.

Met uw bijdrage aan het correct verwerken van elektrisch afval helpt u mee aan het beschermen van het milieu en de gezondheid van uw medemens. Milieu en gezondheid worden door het verkeerd verwerken van elektrisch afval in gevaar gebracht. Eveneens helpt het recyclen van materialen het onnodig verbruik van grondstoffen te verminderen.

Verdere informatie over het recyclen van dit product verkrijgt u bij uw gemeente, op de website van de rijksoverheid of van de verkoper waar u het product gekocht heeft.



Adres:
WilTec Wildanger Technik GmbH
Königsbenden 12 / 28
52249 Eschweiler
Duitsland

Belangrijk:

Het op iedere manier kopiëren van deze handleiding en /of gebruik ervan voor commerciële doeleinden, is alleen toegestaan met schriftelijke toestemming van *WilTec Wildanger Technik GmbH* vooraf.