

# Bruksanvisning

## Dampmpumpar CTP-serie

50199, 50201, 50203, 50209, 50211, 50213, 50215–50220



Liknande avbildning, olikheter mellan modeller är möjliga

Läs bruksanvisningen och beakta säkerhetsanvisningar innan produkten tas i bruk.

Med reservation för eventuella tekniska ändringar!

På grund av stadiga vidareutvecklingar kan det finnas ringa olikheter mellan produkten och avbildningar, handlingssteg eller tekniska data.



Vid informationerna i denna bruksanvisning förbehåller vi oss rätten till oanmälda ändringar. Ingen del av detta dokument får kopieras eller mångfaldigas på annat sätt utan ett föregående skriftligt samtycke. Alla rättigheter reserverade.

WilTec Wildanger Technik GmbH övertar inget ansvar för eventuella fel i denna bruksanvisning eller kopplingsschemana.

Fastän WilTec Wildanger Technik GmbH har gjort allt det kan för att ge dig en fullständig, felfri och aktuell bruksanvisning, kan fel inte uteslutas.

Hittade du ett fel eller har du ett förslag till en förbättring? Du får gärna kontakta oss per e-post eller vårt kontaktformulär. Vi ser fram emot ditt meddelande.

Vår e-postadress:

[service@wiltec.info](mailto:service@wiltec.info)

Vårt kontaktformulär:

<https://www.wiltec.de/contacts/>

Den aktuella versionen av denna bruksanvisning i flera språk hittar du på vår nätbutik:

<https://www.wiltec.de/docsearch>

Vår postadress är:

WilTec Wildanger Technik GmbH  
Königsbenden 12  
D - 52249 Eschweiler  
TYSKLAND

Använd följande adress för att skicka tillbaka varorna på grund av utbyte, reparation eller andra skäl. Obs! Kontakta vårt serviceteam för att säkerställa en smidig reklamation eller utbyte.

Retourenabteilung  
WilTec Wildanger Technik GmbH  
Königsbenden 28  
D - 52249 Eschweiler  
TYSKLAND

E-post: **service@wiltec.info**

Tel: +49 2403 55592-0

Fax: +49 2403 55592-15



## Introduktion

Tack för att du köpte denna kvalitetsprodukt. Vi ber dig att alltid vidta några grundläggande säkerhetsåtgärder när du använder produkten för att minimera skaderisken. Läs noga igenom bruksanvisningen och förvissa dig att du har förstått allt. Förvara bruksanvisningen så att den står till förfogande.

### **FÖRSIKTIG:**

I stilla vattendrag, trädgårds- och baddammar och i deras omgivning får pumpen endast användas i kombination med en jordfelsbrytare. Jordfelbrytarens utlösande märkström får inte vara högre än 30 mA (enl. VDE 0100, del 702 och 738).

Pumpen är inte avsedd för användning i simbassänger, plaskdammar eller andra ställen där människor kan vara i vatten under driften. Det är inte tillåtet att köra pumpen medan människor befinner sig i riskområdet. Om du har frågor vänd dig till en kvalificerad elektriker!

Pumpen är inte avsedd för att användas av personer (inklusive barn) med minskade fysiska, sensoriska eller intellektuella färdigheter eller bristande erfarenhet och/eller kunskap. Undantag härav finns bara om en person som är ansvarig för användarens säkerhet övervakar användningen eller ger instruktioner om hur man använder produkten.

Barn måste vara under tillsyn för att säkerställa att de inte leker med produkten.

### **OBS:**

- Utför en visuell kontroll av produkten innan varje användning. Produkten får ej användas om säkerhetsanordningarna är skadade eller utslitna. Aldrig inaktivera säkerhetsanordningarna.
- Använd produkten endast i enlighet med avsedda ändamålet som anges i denna bruksanvisning.
- Du är ansvarig för säkerheten inom arbetsområdet.
- Om kabeln eller stickproppen skadades av yttre påverkan, får kabeln inte repareras! Den skadade kabeln måste bytas ut. Utbytet måste utföras av en kvalificerad elektriker.
- Den befintliga nätspänningen måste motsvara den angivna nätspänningen på märkskylten (230 V växelspanning).
- Transportera, fäst och lyft aldrig produkten vid nätkabeln.
- Se till att alla elektriska stickkontakter och anslutningar befinner sig i en torr och översvämningssäker miljö.
- Dra alltid ut nätproppen inför underhåll.
- Användaren är ansvarig för att följa lokala säkerhetsregler och monteringsvillkor. I tveksamma fall skulle du kontakta en kvalificerad elektriker.
- Användaren är ansvarig för att vidta lämpliga åtgärder mot skador i följd av översvämning av rummen som utlösts av utrustnings funktionsstörning. Lämpliga åtgärder är t.ex. installationen av larmsystem, reservpump eller liknande.
- I fall av eventuella funktionsbortfall får produkten endast repareras av en kvalificerad elektriker.
- Kör aldrig pumpen utan vätska eller med fullständigt stängd insugningsledning.
- Pumpen får inte användas i simbassänger.
- Pumpen får inte monteras in i dricksvattenkretsloppet.

### **VARNING:**

Läs alla säkerhetsanvisningar och instruktioner. Försummelser att följa säkerhetsanvisningarna och instruktionerna kan förorsaka elstöt, brand och/eller svåra skador. Förvara alla säkerhetsanvisningar och instruktioner för framtiden.

## Beständighet

- Vätskans temperatur får inte vara högre än +35 °C vid permanentdrift.

- Produkten är inte lämplig för att pumpa aggressiva vätskor (syra, lut, ensilagevätska etc.) samt vätskor med abrasiva (förslitande) material (t.ex. sand).

### Elanslutning

- För elanslutning behövs ett skyddskontaktuttag (230 V ~ 50 Hz) med en säkring av minst 6 A.
- Motorn är försedd med ett termiskt motorskydd mot överbelastning eller blockering. Det termiska motorskyddet stänger av pumpen automatiskt i fall av överhettning. Efter motorn är tillräckligt nedkyld vrids pumpen på automatiskt.

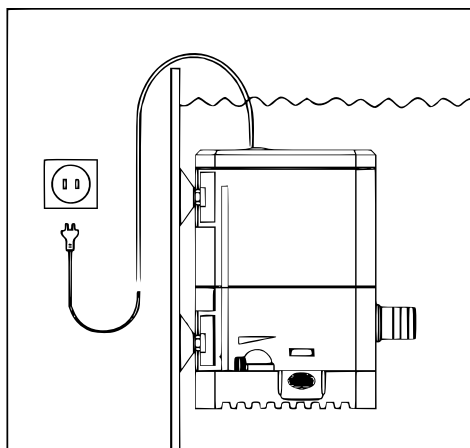
### Nätanslutning

Dampumpen är redan försedd med en skyddskontaktpropp. För elanslutning av pumpen behövs ett skyddskontaktuttag (230 V ~ 50 Hz). Se till att uttaget är tillräckligt säkert (minst 6 A) och oskadat. Koppla in pumpens propp i skyddskontaktuttag. Nu är pumpen driftklar.



### Montering

Placera pumpen i vattnet. Se till att vattnet inte kan nå uttaget.



Avbildning 1

Pumpen monteras i en fast position med antingen en fast eller en flexibel rörledning.

### Användning som neddoppad pump (se avbildning 1)

1. Doppa pumpen fullständigt ned i vattnet för att fylla den med vatten.
2. Placera pumpen ovanför dammslammet för att skydda den mot stockningar.
3. Koppla in nätproppen för att starta pumpen.

### Idrifttagning

Läs monterings- och brukshänvisningarna noggrant. Sedan kan din nya pump tas i drift med iakttagande av de följande hänvisningar:

1. Kontrollera att tryckledningen monterades på rätt sätt.
2. Kontrollera att du använder den korrekta elanslutningen (230 V ~ 50 Hz).
3. Kontrollera att uttaget är utan brister.

4. Kontrollera att nätanslutningen alltid är skyddad mot fuktighet och vatten.
5. Montera pumpen nedanför vattenytan.
6. Undvik att pumpen körs utan vatten.
7. Kör aldrig pumpen utan filterkorg. Filterkorgen skyddar pumpen mot grova föroreningar som kan orsaka stockningar i systemet.

### Underhållshänvisningar!

Dammotorpumpen är en beprövad kvalitetsprodukt som genomgår strikta slutkontroller. Vi rekommenderar ändå regelbundna kontroller och underhåll för att säkerställa en lång livslängd och oavbruten drift. För att garantera att pumpen funkar felfritt måste den rengöras regelbundet. Vi rekommenderar att rengöra pumpen veckovis.

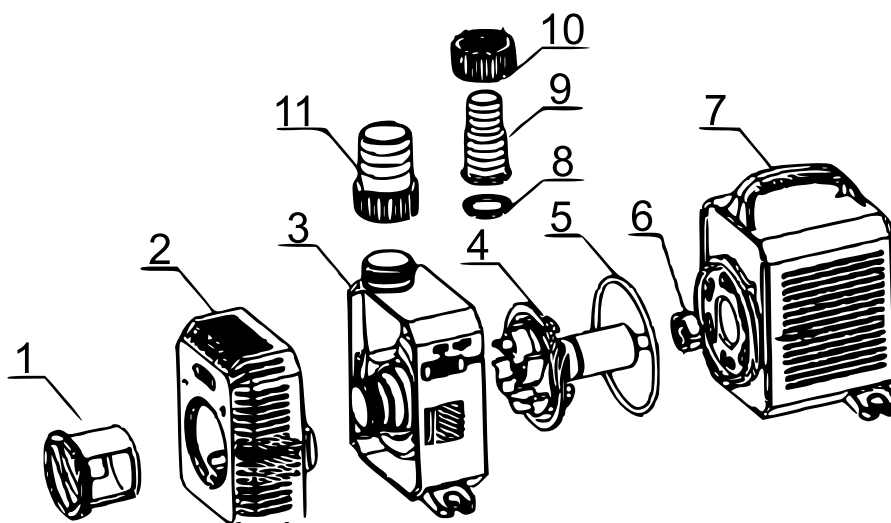
### Överbelastningsskydd

Pumpen förseddes med ett integrerat överhettningsskydd. När överhettningsskyddet stänger av pumpen måste den kallna en stund innan pumpen kör i drift igen. Om pumpen inte kör i drift självständigt kan det ha de följande orsaker:

Kallnade pumpen tillräckligt efter överhettningsskyddet stängde av den?

- |  |   |  |
|--|---|--|
| Finns det tillräckligt vattentillflöde?  | > | Öka vattentillflöde!                   |
| Finns det föroreningar i pumphöljet?     | > | Rengör höljet som beskrivs i följande! |
| Finns det stockningar i slang eller rör? | > | Rengör!                                |
| Är slangen knäckad eller för lång?       | > | Kontrollera, byt ut, klipp av!         |

### Huvuddelar



Nr.	Beteckning	Nr.	Beteckning	Nr.	Beteckning	Nr.	Beteckning
1	Vred*	4	Rotorenhet	7	Motorhölje	10	Utloppsskruv
2	Filterkorg	5	Tätning	8	Tätning	11	Utlopp
3	Pumphölje	6	Lager	9	Utlopp		

\*Optionell. Modellerna CTP-2800-CTP-8000 är justerbara. Modellerna CTP-10000-CTP-16000 är inte justerbara.

## Övervintring

1. Ta pumpen ut ur vatten och separera pumpen från elnätet.
2. Rena pumpen som beskrivs i hänvisningarna.
3. Kontrollera om pumpen är skadad, t.ex. sprickor i höljet.
4. Lagra pumpen frostfritt och, om möjligt, i en vattenfylld behållare.

## Underhåll och rengöring



Avbildning 1:  
Justera flödes hastigheten med hjälp av det blåa vred.

Avbildning 2:  
Öppna filterhöljet genom att vrida det i pilens riktning. Dra sedan höljet ifrån pumphöljet.

Avbildning 3:  
Skjut den blåa brytaren för att öppna motorhöljet.

Avbildning 4:  
Håll hårt om den blåa brytaren och vrid pumphöljet i pilens riktning.

Avbildning 5:  
Dra ut rotorn och pumpaxeln för rengöring.

Avbildning 6:  
Se till att tätningssringen monteras på rätt sätt innan pumpen monteras ihop igen.



## Tekniska uppgifter

Artikelnummer	Modell	Effekt (W)	Uppfördringshöjd (m)	Max. Flöde (l/h)	Min. Flöde (l/h)	Dimensioner (mm)
50199	CTP-2800	10	2,0	3000	1070	172 × 113 × 126
50201	CTP-3800	20	2,8	3600	1200	172 × 113 × 126
50203	CTP-4800	30	4,0	4500	1365	172 × 113 × 126
50209	CTP-5800	40	4,8	5200	1415	172 × 113 × 126
50211	CTP-5000	30	3,2	5000	1680	188 × 131 × 149
50213	CTP-6000	40	4,2	6000	1950	188 × 131 × 149
50215	CTP-7000	50	4,6	7000	2230	188 × 131 × 149
50216	CTP-8000	70	5,6	8000	2270	188 × 131 × 149
50217	CTP-10000	80	6,0	10 000	2200	208 × 138 × 158
50218	CTP-12000	100	6,5	12 000	2250	208 × 138 × 158
50219	CTP-14000	120	7,0	14 000	2300	208 × 138 × 158
50220	CTP-16000	140	7,5	16 000	2350	208 × 138 × 158

## Regleringar av avfallshanteringen

EU-direktivet för hantering av elektrisk och elektronisk utrustning (WEEE, 2012/19/EU) blev införlivat i den tyska lagen för elektronikavfall.

Symbolen som visar en genomstryknad soptunna kännetecknar alla WEEE-berörda produkter från WilTec. Symbolen betyder att produkten får ej kastas in i hushållssopor.

WilTec Wildanger Technik GmbH registrerades av den tyska registreringsinstansen EAR (Stiftung Elektro-Altgeräte Register). WilTecs WEEE-registreringsnummer är DE45283704.

Avfallshantering av begagnade elektriska och elektroniska produkter (tillämplig för alla länder av Europeiska unionen och alla länder med ett separat källsorteringssystem för dessa produkter).

Symbolen på förpackningen eller produkten själv betyder att produkten får ej kastas in i hushållssopor. Produkten måste inlämnas till återvinningsstation för elektrisk och elektronisk utrustning.

Genom den lämpliga avfallshanteringen av din produkt skyddar du miljön och dina medmänniskors hälsa. En olämplig avfallshandling utgör en risk för miljön och människors hälsa.



Materialåtervinning hjälper att minska förbrukningen av råmaterial.

Din kommun, dina kommunala behandlingsanläggningar eller affären där du köpte produkten kan ge dig vidare informationer om materialåtervinningsprocessen.

Adress:  
 WilTec Wildanger Technik GmbH  
 Königsbenden 12 / 28  
 D - 52249 Eschweiler  
 TYSKLAND

Viktig anmärkning:

Varje sätt av delvis eller fullständigt mångfaldigande eller kommersiellt nyttjande av denna bruksanvisning behöver ett skriftligt godkännande från WilTec Wildanger Technik GmbH.