

# Gebruikershandleiding

## Circulatiepomp Wavemaker

50233-50238, 50453-50455



Afgebeeld product kan per model enigszins afwijken

Vóór ingebruikname de handleiding en veiligheidsvoorschriften lezen en toepassen!

Onder voorbehoud van technische aanpassingen!

Vanwege constante technische ontwikkelingen kunnen afbeeldingen, het stappenplan en technische gegevens enigszins afwijken.



De informatie in dit document kan te allen tijde zonder aankondiging vooraf gewijzigd worden. Het is niet toegestaan dit document zonder schriftelijke toestemming vooraf te kopiëren of op welke manier dan ook (deels) te vermenigvuldigen. Alle rechten zijn voorbehouden.

WilTec Wildanger Technik GmbH is niet aansprakelijk voor eventuele fouten in deze gebruiksaanwijzing of de daaraan aangesloten overzichten en schema's.

Hoewel WilTec Wildanger Technik GmbH met de grootst mogelijke zorg deze gebruikershandleiding heeft samengesteld, zodat deze volledig, foutloos en actueel is, kunnen fouten niet uitgesloten worden. Heeft u een fout in deze handleiding ontdekt of wilt u ons een tip ter verbetering meedelen, dan verneemen wij deze graag van u.

U kunt een e-mail sturen aan het onderstaand e-mailadres:

[service@wiltec.info](mailto:service@wiltec.info)

of gebruik het contactformulier op onze website:

<https://www.wiltec.de/contacts/>

De actuele versie van deze handleiding is in meerdere talen te vinden in onze webshop:

<https://www.wiltec.de/docsearch>

Ons postadres is:

WilTec Wildanger Technik GmbH  
Königsbenden 12  
52249 Eschweiler (Duitsland)

Indien u een product wilt terugsturen ter reclamatie, reparatie, ruiling of om welke reden dan ook, verzoeken wij u het onderstaand adres te gebruiken. Attentie! Om een snelle afhandeling van uw retourzending of ruiling te kunnen verwezenlijken, verzoeken wij u in elk geval ons Serviceteam te contacteren alvorens u het product terugzendt. Gebruik hiervoor het onderstaand adres en/of contactgegevens.

Retouren  
WilTec Wildanger Technik GmbH  
Königsbenden 28  
52249 Eschweiler (Duitsland)

E-Mail: **service@wiltec.info**  
Tel: +49 2403 55592-0  
Fax: (+49 2403 5559215)



## Inleiding

Wij danken u voor de aanschaf van dit hoogwaardig product. Om het risico op ongelukken en letsel zo veel mogelijk uit te sluiten, verzoeken wij u te allen tijde de basisveiligheidsvoorschriften in acht te nemen wanneer u dit product gebruikt. Leest u alstublieft deze gebruikershandleiding zorgvuldig door en stel zeker dat u de inhoud ervan begrepen heeft.

Bewaar deze handleiding zorgvuldig.

Deze circulatiepomp zorgt voor een natuurlijke simulatie van golven zoals in de oceaan en van natuurlijke draaikolken, waardoor vissen en andere waterorganismen een aan hun soort aangepaste omgeving wordt ontwikkeld.

## Veiligheidsaanwijzingen



### **PAS OP:**

Het gebruik van het apparaat is uitsluitend toegestaan met de aanwezigheid van een aardlekschakelaar met een uitschakelstroom tot 30 mA.

Het apparaat mag niet door personen met een fysieke, zintuigelijk of geestelijke beperking (hieronder ook kinderen) gebruikt worden. Ook personen met gebrek aan ervaring of de nodige kennis mogen het apparaat niet gebruiken, tenzij zij door een ervaren en een voor hen verantwoordelijke persoon bijgestaan en over het gebruik van het apparaat geïnstrueerd worden.


Kinderen moeten onder toezicht staan, zodat zij niet met het apparaat spelen.



### **ATTENTIE!**

- Voer vóór ieder gebruik een optische controle aan het apparaat uit. Gebruik het apparaat niet indien veiligheidsinrichtingen beschadigd of versleten zijn. Zet veiligheidsinrichtingen nooit buiten gebruik.
- Gebruik het apparaat uitsluitend overeenkomstig het in deze handleiding aangegeven doel.
- U bent verantwoordelijk voor de veiligheid op de werkplaats.
- Mocht de stroomkabel of de stekker door externe factoren beschadigd raken, mag deze niet worden gerepareerd! De kabel dient door een nieuwe vervangen te worden. Dit mag uitsluitend door een elektrotechnisch specialist uitgevoerd worden.
- De stroomspanning van 230 V (wisselstroom) die op het fabrieksetiket van het apparaat is aangegeven dient overeen te komen met de daadwerkelijk aanwezige netspanning.
- Het apparaat mag nooit aan de stroomkabel getild, getransporteerd of opgehangen worden.
- Zorg ervoor dat de elektrische stekkeraansluitingen zich in de overstromingsbestendige ruimte bevinden of tegen vocht beschermd zijn.
- Trek voor alle werkzaamheden aan het apparaat de stroomstekker eruit.
- Voorkom dat het apparaat aan directe waterstralen of regen wordt blootgesteld.
- De gebruiker is verantwoordelijk voor het naleven van de plaatselijk geldende veiligheids- en installatievoorschriften. Raadpleeg indien nodig een elektrotechnisch specialist.
- In geval van een storing of defect aan het apparaat mogen reparatiewerkzaamheden aan het apparaat uitsluitend door een gekwalificeerd elektricien uitgevoerd worden.
- Lees alle veiligheidsaanwijzingen en instructies. Het niet in acht nemen van de veiligheidsvoorschriften en instructies kan tot elektrische schokken, brand en/of ernstig letsel leiden.
- Bewaar alle veiligheidsaanwijzingen en -instructies voor toekomstige raadpleging.

## Waarschuwingen

-  **Let op!** Controleer of alle onderdelen van de pomp onbeschadigd zijn alvorens u de pomp inschakelt. Niet aansluiten op spanningsbronnen waarvan de spanning afwijkt van de op het toestel aangegeven spanning.



- Er mag geen zand in de pomp zitten of terechtkomen, anders raken onderdelen van de pomp hierdoor onherstelbaar beschadigd. Schade veroorzaakt door zand wordt door de garantie niet gedekt.
- Houd het apparaat uit de buurt van de kinderen, vanwege de aanwezigheid van sterk magnetisme.
- Plaats de magneten aan twee kanten van de wand van het aquarium. Vermijd het inklemmen van uw handen of vingers.
- Als de afstand tussen de magneten slechts ca. 5 cm bedraagt, wordt de aantrekkingskracht tussen de beide magneten, metalen onderdelen en andere magneten zeer sterk. Houd een ruime afstand tot randen, scherpe voorwerpen en andere magneten om letsel te voorkomen.
- Deze magneten kunnen permanente schade toebrengen aan elektronica of andere apparaten en objecten, zoals pacemakers of creditcards. Houd daarom altijd een afstand van minimaal 30 cm.
- Om te voorkomen dat het aquarium beschadigd raakt, gaat u bij het aanbrengen van de magneten als volgt te werk. Beweeg de magneten niet aan beide zijden van het glas in een hoek van 180 graden over elkaar, maar spreid ze aan beide zijden van de ruit en duw ze vervolgens op elkaar totdat ze tegen elkaar aan liggen.

### Eigenschappen

- Laag energieverbruik
- Eenvoudig te installeren systeem
- Geschikt voor zowel zoet- als zoutwater
- Bevestiging met behulp van zuignappen of magneethouders (afhankelijk van model)

### Installatie

1. Maak het aquarium schoon voordat u de pomp plaatst. Vuilafzettingen op het glas van het aquarium belemmert een correcte installatie van de pomp. (Vuil belemmert de werking van de magneten/zuignappen). Het afglijden van de pomp kan tot schade aan het apparaat leiden.
2. Om overlast door geluid en trillingen te voorkomen en een goede werking van de pomp te kunnen garanderen, moet de pomp onder het wateroppervlak worden bevestigd (zie afb. 1).
3. Om de pomp te installeren verwijdert u eerst de kabel.
4. Monteer de magneten of de zuignappen door de roterende as in het achterste deel van de pomp te steken (zie afb. 2).
5. Dompel de pomp volledig onder water en volg de genoemde stappen om de pomp aan het aquariumglas te bevestigen. Vervolgens kan de pomp op het stroomnet worden aangesloten.

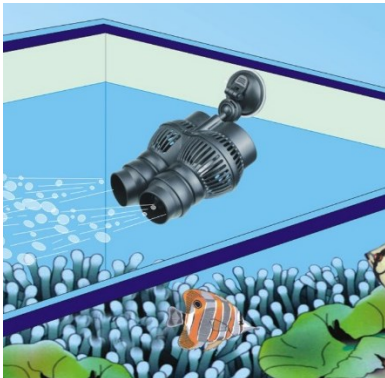
### Bevestigen van de zuignap

1. Bevestig de zuignap op de juiste plaats en zorg ervoor dat de beweegbare kleine hendel nog niet vast tegen de zuignap is gedrukt.
2. Staat de pomp in de gewenste stand, beweeg dan de hendel totdat deze tegen de aanzuighouder wordt vastgedrukt (zie afb. 3). De pomp blijft nu probleemloos aan het aquarium vastzitten.

### Bevestigen van de magnetische houder

1. Indien uw pomp een magnetische houder heeft, plaatst u de pomp op de gewenste plaats in het aquarium.
2. Plaats de externe magneet van buitenaf tegen het aquariumglas, maar niet direct op de pomp.
3. Duw de externe magneet vervolgens langzaam naar de plaats waar de pomp zich aan de binnenkant bevindt, totdat beide magneten zich in dezelfde positie bevinden.

**!** **Belangrijk:** De magneten zijn sterk en dienen zorgvuldig en voorzichtig behandeld te worden. Niet loslaten of laten vallen. Houd de magneten uit de buurt van de aquariumhouder, omdat deze daar het aquarium kunnen beschadigen.



Afbeelding 1



Afbeelding 2



Afbeelding 3

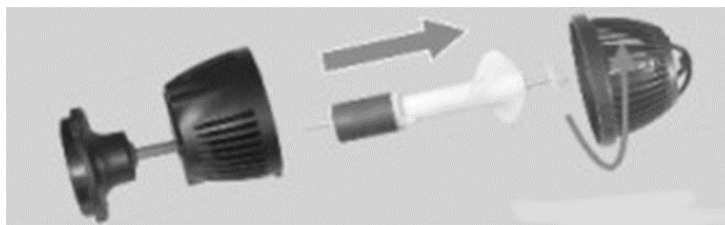
**!** **Let op!**

- U dient erop te letten dat de pomp niet droogloopt.
- Sluit het apparaat na montage aan het stroomnetwerk aan.
- De stekker mag niet met vocht of water in contact raken, zodat de stroomkabel in een lus moet worden aangebracht. Hierdoor stroomt water niet door naar de stekker en het stopcontact.
- De pomp en stekker mogen niet gemodificeerd of gedemonteerd worden.

## Onderhoud

Reinig en onderhoud de circulatiepomp en de bijbehorende onderdelen regelmatig om de levensduur van de pomp te verlengen. Ga hiervoor als volgt te werk:

1. Neem de pomp van het stroomnetwerk door de stekker voorzichtig uit het stopcontact te nemen.
2. Neem de pomp uit het water. Bij een magneethouder grijpt u met de ene hand de pompeenheid die zich in het water bevindt en met de andere hand het magneetstuk dat zich aan de buitenzijde van het glas bevindt. Bij de zuignap hoeft u slechts de hendel te ontkoppelen, zodat de zuignap van het aquariumglas loskomt.
3. Open de pompeenheid zoals in afb. 4 weergegeven.
4. Reinig de afzonderlijke elementen voorzichtig. Bij het reinigen van de rotor hoeft u slechts een doekje te gebruiken om deze voorzichtig schoon te vegen. Gebruik geen spoel- of impregneermiddelen!
5. Na het reinigen dient de pomp in omgekeerde volgorde weer samengebouwd te worden. Zorg ervoor dat de twee groeven in elkaar passen en dat de as goed op zijn plaats zit.



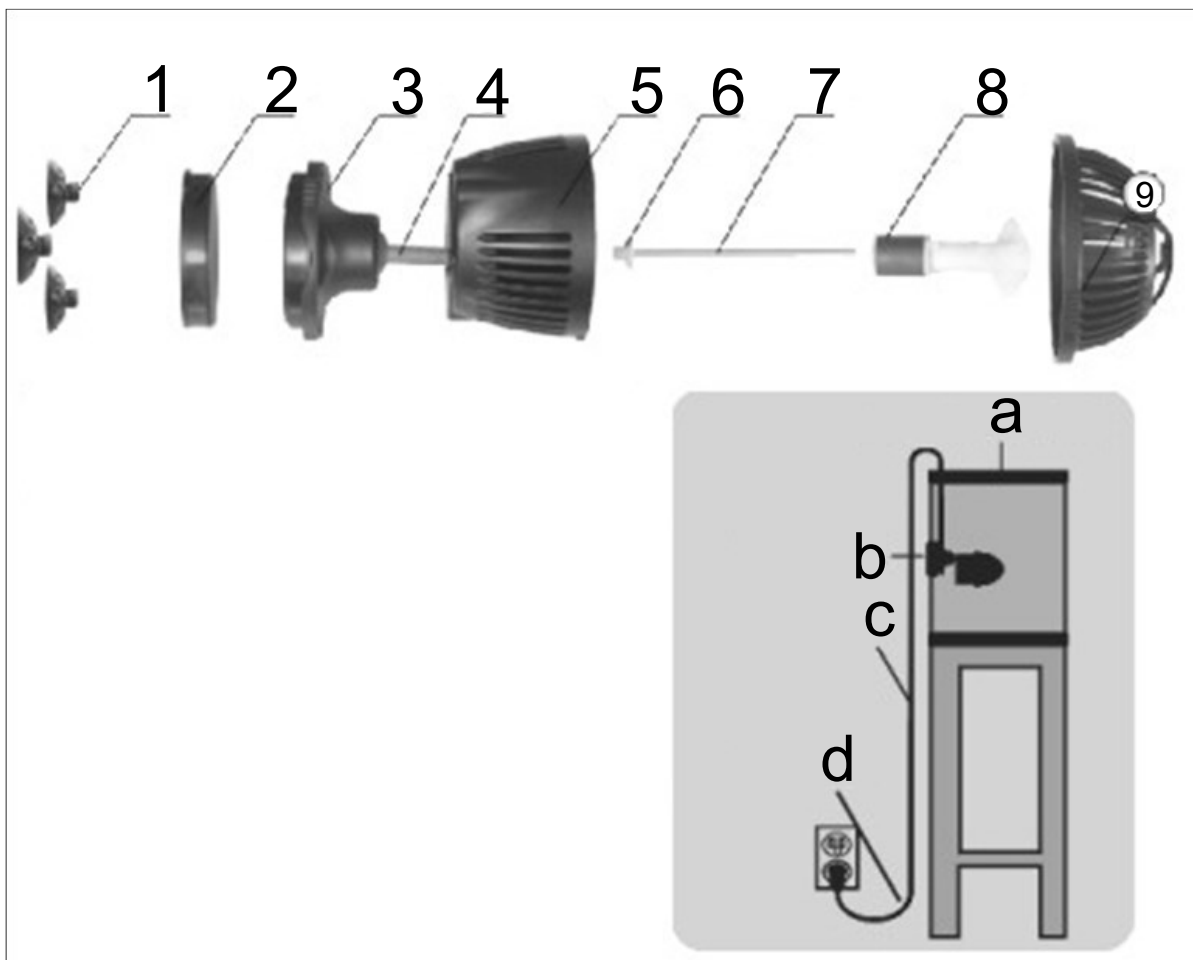
Afbeelding 4


**Technische gegevens**


Artikelnr.	Model	Stroomvoorziening	Vermogen (W)	Doorstroomcapaciteit ( $\frac{1}{h}$ )	Afmetingen (mm)
50233	JVP-101 A	230 V / 50 Hz	6	3000	102×77×77 <sup>1</sup>
50234	JVP-102 A		12	5000	106×83×83 <sup>1</sup>
50235	JVP-201 A		12	6000	85×123×74 <sup>1</sup>
50236	JVP-201 AB		12	6000	85×123×74 <sup>1</sup>
50237	JVP-202 A		24	12000	100×160×83 <sup>1</sup>
50238	JVP-202 AB		24	12000	100×160×83 <sup>1</sup>
50453	JVP-110 A		2,5	2000	70×40×55
50454	JVP-200 A		6	5000	80×115×65
50455	JVP-120 A		6	3000	77×47×65

Noot <sup>1</sup> = zonder houder

## Explosietekening en onderdelenlijst



Nr.	Betekening	Nr./Letter	Betekening
1	Zuignappen	8	Rotor
2	Magneet	9	Behuizing kap
3	Magnetische bodemplaat		
4	Schacht	a	Aquarium
5	Behuizing	b	Houder
6	Rubberen lager	c	Stroomkabel
7	As	d	Druppellus*

\*  **Belangrijk:** Bij het aansluiten van de kabel aan het stopcontact moet een druppellus aanwezig zijn, zodat het water dat vanuit het aquarium op de kabel terecht komt, niet in het stopcontact kan komen.

## Afvalverwerkingsvoorschriften

De EU-richtlijn (2012/19/EU, WEEE) ter inzameling en verwerking van (oude) elektrische apparaten regelt de inzameling van oude elektrische en elektronische apparaten binnen de EU en is ook op nationaal niveau geratificeerd.

Alle WilTec-apparaten die onder de WEEE-richtlijn vallen zijn met het doorkruiste containersymbool aangeduid. Dit symbool geeft aan dat het apparaat niet met het huishoudelijk afval weggegooid mag worden.

Wiltec Wildanger GmbH is in het Duitse EAR-afvalregister geregistreerd onder het WEEE-registratienummer DE45283704.

Inzameling en verwerking van gebruikte elektrische en elektronische apparaten is toepasbaar in alle landen van de Europese Unie en overige landen die over een nationaal inzamel- en verwerkingssysteem beschikken. Het symbool dat op het apparaat of de verpakking ervan is afgebeeld, geeft aan dat het product niet met het huishoudelijke afval gecombineerd mag worden. Het product dient naar een afvalverwerkingslocatie te worden gebracht, waar het recyclen van elektrische en elektronische apparaten wordt verzorgd.

Met uw bijdrage aan het correct verwerken van elektrisch afval helpt u mee aan het beschermen van het milieu en de gezondheid van uw medemens. Milieu en gezondheid worden door het verkeerd verwerken van elektrisch afval in gevaar gebracht.

Eveneens helpt het recyclen van materialen het onnodig verbruik van grondstoffen te verminderen.

Verdere informatie over het recyclen van dit product verkrijgt u bij uw gemeente, op de website van de rijksoverheid en/of bij de verkoper waar u het product gekocht heeft.



Adres:  
 WilTec Wildanger Technik GmbH  
 Königsbenden 12 / 28  
 D-52249 Eschweiler

## Belangrijk:

Het op welke manier dan ook kopiëren van deze handleiding en/of gebruik ervan voor commerciële doeleinden, is uitsluitend toegestaan met vooraf verkregen schriftelijke toestemming van WilTec Wildanger Technik GmbH.