

Manual de instrucciones

Bomba para fuentes CQB-2003, 2503, 2000, 2500 50337, 50338, 50248, 50249, 50283



Imágenes similares, pueden variar según el modelo

Lea atentamente las instrucciones de funcionamiento e indicaciones de seguridad contenidas en este manual antes de usar por primera vez el dispositivo.

Queda reservado el derecho a modificaciones técnicas.

A través de un proceso de mejora continuo, imágenes, pasos a seguir y datos técnicos pueden verse afectados y variar ligeramente.



Las informaciones contenidas en este documento pueden ser en cualquier momento y sin previo aviso modificadas. Ninguna parte de este documento puede ser, sin autorización previa y por escrito, copiada o de otro modo reproducida. Quedan reservados todos los derechos.

La empresa WilTec Wildanger Technik GmbH no asume ninguna responsabilidad sobre posibles errores contenidos en este manual de instrucciones o en el diagrama de conexión del dispositivo.

A pesar de que la empresa WilTec Wildanger Technik GmbH ha realizado el mayor esfuerzo posible para asegurarse de que este manual de instrucciones sea completo, preciso y actual, no se descarta que pudieran existir errores.

En el caso de que usted encontrara algún error o quisiera hacernos una sugerencia para ayudarnos a mejorar, estaremos encantados de escucharle.

Envíenos un e-mail a:

service@wiltec.info

o utilice nuestro formulario de contacto:

<https://www.wiltec.de/contacts/>

La versión actual de este manual de instrucciones disponible en varios idiomas la puede encontrar en nuestra tienda online:

<https://www.wiltec.de/docsearch>

Nuestra dirección postal es:

WilTec Wildanger Technik GmbH
Königsbenden 12
52249 Eschweiler

Para la devolución de su mercancía en caso de cambio, reparación u otros fines, utilice la siguiente dirección. ¡Atención! Para garantizar un proceso de reclamación o devolución libre de complicaciones, por favor, póngase en contacto con nuestro equipo de atención al cliente antes de realizar la devolución.

Departamento de devoluciones
WilTec Wildanger Technik GmbH
Königsbenden 28
52249 Eschweiler

E-mail: **service@wiltec.info**

Tel: +49 2403 55592-0

Fax: +49 2403 55592-15



Introducción

Muchas gracias por haberse decidido a comprar este producto de calidad. Para minimizar el riesgo de lesiones, le rogamos que tome algunas medidas básicas de seguridad siempre que usted utilice este dispositivo. Por favor, lea detenidamente y al completo este manual de instrucciones y asegúrese de haberlo entendido.

Guarde bien este manual de instrucciones.

Instrucciones de seguridad

CUIDADO:

En el entorno de aguas estancadas, estanques de jardín o piscinas naturales el dispositivo solo puede utilizarse con un interruptor diferencial automático que tenga una corriente nominal de disparo de hasta 30 mA (según la norma VDE 0100, parte 702 y 738).

El dispositivo no es adecuado para ser utilizado en piscinas de natación, piscinas infantiles de cualquier tipo u otro lugar con agua en el que pudieran estar presentes personas durante su funcionamiento. No está permitido un funcionamiento del dispositivo en zonas de peligro o de riesgo con presencia de personas. En caso de duda, consulte a un técnico electricista.

Este dispositivo no ha sido concebido para ser manipulado por personas (incluidos niños) con capacidades físicas, sensoriales o mentales reducidas, que no tengan la experiencia y/o conocimientos necesarios para ello, a menos que estos sean supervisados o hayan recibido instrucciones por parte de una persona responsable tanto de su seguridad como del dispositivo.

Los niños deben ser supervisados en todo momento para que pueda asegurarse de que no juegan con el dispositivo.

ATENCIÓN:

- Lleve a cabo una inspección visual del dispositivo antes de cada uso. No utilice el dispositivo si sus mecanismos de seguridad estuvieran deteriorados o desgastados. Nunca desactive los mecanismos de seguridad.
- Utilice el dispositivo únicamente para los fines descritos en este manual de instrucciones.
- Usted es responsable de la seguridad en el área de trabajo.
- En caso de que el cable o el enchufe estuvieran dañados a causa de factores externos, estos no deben ser reparados, pero deben sustituirse por unos nuevos. Esta tarea solo puede ser llevada a cabo por un técnico electricista.
- El voltaje indicado en la placa de identificación del dispositivo, 230 V de corriente alterna, debe corresponderse con el voltaje de red suministrado.
- Nunca eleve, transporte o fije el dispositivo por el cable.
- Asegúrese de que las conexiones eléctricas estén ubicadas en zonas libres de humedad y sin riesgo de ser inundadas.
- Extraiga el enchufe antes de realizar cualquier trabajo en el dispositivo.
- Evite que el dispositivo sea expuesto a un chorro directo de agua o a lluvia.
- El usuario es el responsable del cumplimiento de las normas de seguridad e instalación relativas al dispositivo. En caso de duda, consulte a un técnico electricista.
- El usuario debe tomar las medidas adecuadas (p. ej. instalación de un sistema de alarma, bomba de reserva, etc.) para evitar daños provocados por inundaciones en estancias en caso de un mal funcionamiento del dispositivo.
- Ante una avería del dispositivo, debe tenerse en cuenta que los trabajos de reparación en el mismo solo pueden ser llevados a cabo por personal técnico cualificado.
- El dispositivo no puede funcionar en seco ni con la tubería de aspiración completamente cerrada. Ante daños producidos por un funcionamiento en seco del dispositivo, la garantía del fabricante expiraría.
- El dispositivo no puede ser utilizado para su funcionamiento en piscinas.



- El dispositivo no puede ser instalado en el circuito de circulación del agua potable.



ADVERTENCIA:

Lea al completo estas advertencias e indicaciones de seguridad. Un incumplimiento de las advertencias e indicaciones de seguridad puede conducir a descargas eléctricas, quemaduras y/o lesiones graves.

Guarde en un lugar seguro estas advertencias e indicaciones de seguridad para futuras consultas.

Resistencia

- La temperatura del líquido bombeado no debe superar los +35 °C en funcionamiento continuo.
- Se debe evitar el bombeo de líquidos agresivos (ácidos, lejías, lixiviación de silos, etc.), así como de líquidos con sustancias abrasivas (p. ej. arena).

Conexión eléctrica

- La conexión eléctrica se realiza a través de una toma de corriente conectada a tierra de 230 V ~ 50 Hz. Protección mínima de 6 A.
- El motor está protegido contra sobrecargas o bloqueos a través a una protección térmica incorporada. En caso de sobrecalentamiento, la protección correspondiente del motor desconecta automáticamente la bomba, que se vuelve a conectar de forma automática una vez haya enfriado.

Conexión a la red

La bomba para estanques que usted ha adquirido ya está equipada con un enchufe de seguridad. La bomba está diseñada para ser conectada a una toma de corriente de 230 V ~ 50 Hz con contacto a tierra. Asegúrese de que la salida del enchufe esté suficientemente fusionada (al menos 6 A) y se encuentre en perfectas condiciones. Inserte el enchufe de la bomba en la toma de corriente; la bomba estará entonces lista para funcionar.

Instalación



INDICACIONES:

- Coloque la bomba bajo el agua y asegúrese de que no llegue agua al enchufe. Asegúrese, igualmente, de que no haya burbujas de agua en las mangueras.
- La bomba se instala como se indica a continuación: bien en una posición fija con tuberías fijas o en una posición fija con tuberías flexibles.
- Sumerja la bomba completamente en el estanque (mín. 20 cm) para que se llene de agua. Para evitar que la bomba se obstruya, colóquela sobre el lodo del estanque. La bomba se pone en marcha al conectar el enchufe a la corriente.

Puesta en funcionamiento

Después de haber leído detenidamente estas indicaciones de instalación y funcionamiento, usted puede poner en funcionamiento la bomba prestando atención a los siguientes puntos:

- Conecte los pies de goma con la carcasa del motor y el filtro de succión.
- Compruebe si la línea de descarga ha sido correctamente instalada.
- Asegúrese de que la conexión eléctrica es de 230 V ~ 50 Hz.
- Compruebe que la toma de corriente esté en perfecto estado.
- Asegúrese de que nunca llegue agua al enchufe o la conexión eléctrica.
- Coloque la bomba bajo la superficie del agua.



- Evite que la bomba funcione en seco.

Indicaciones de garantía

No está cubierto por la garantía:

- Destrucción de la junta mecánica por funcionamiento en seco o por bombeo de agentes de limpieza y otros productos químicos.
- Daños de transporte.
- Daños causados por una intervención no autorizada.
- Piezas de desgaste, como la hélice o las juntas de sellado, no están cubiertas por la garantía.

Indicaciones de mantenimiento

La motobomba para estanques es un producto de calidad comprobada que está sujeto a estrictos controles finales. Para una larga vida útil y un funcionamiento ininterrumpido, sin embargo, se recomienda llevar a cabo una inspección y mantenimiento periódicos. Para asegurar que la bomba funcione correctamente, es necesario limpiarla con regularidad. Se recomienda una limpieza semanal de la bomba. La limpieza y el mantenimiento del usuario no deben ser realizados por niños.

Mantenimiento y limpieza

Protección contra sobrecarga: La bomba tiene una protección contra sobrecarga integrada. En caso de que la bomba se apagara por sobrecarga, debe dejarse enfriar un rato antes de encenderse de nuevo. Si la bomba no se pusiera de nuevo en funcionamiento por sí misma, realice los siguientes controles:

¿Ha podido la bomba enfriar lo suficiente después de ser apagada por la protección contra sobrecalentamiento?

- | | | |
|---|---|--------------------------------------|
| ¿Existe suficiente entrada de agua? | > | Mejore el suministro de agua. |
| ¿Hay suciedad en la carcasa de la bomba? | > | Realice una limpieza en profundidad. |
| ¿Están atascadas la manguera o las tuberías? | > | Realice una limpieza. |
| ¿Está la manguera doblada o es demasiado larga? | > | Compruebe, sustituya o acorte. |

Datos técnicos

Modelo (Número de artículo)	Dimensiones (mm)	Tipo de motor	Alimentación	Potencia absorbida (W)	Altura de entrega máx. (m)	Capacidad de bombeo máx. (l/h)	Ø de conexión de manguera (mm)
CQB-2003 (50337)	193 × 99 × 99	Sincrónico	230 V / 50 Hz	35	2,0	2300	19 (3/4") 25 (1")
CQB-2503 (50338)				35	2,5	2400	
CQB-2000 (50248)	175 × 105 × 100			35	2,0	2400	21 / 25
CQB-2500 (50249)				45	2,4	2700	

Mantenimiento y limpieza de las bombas

Procedimiento

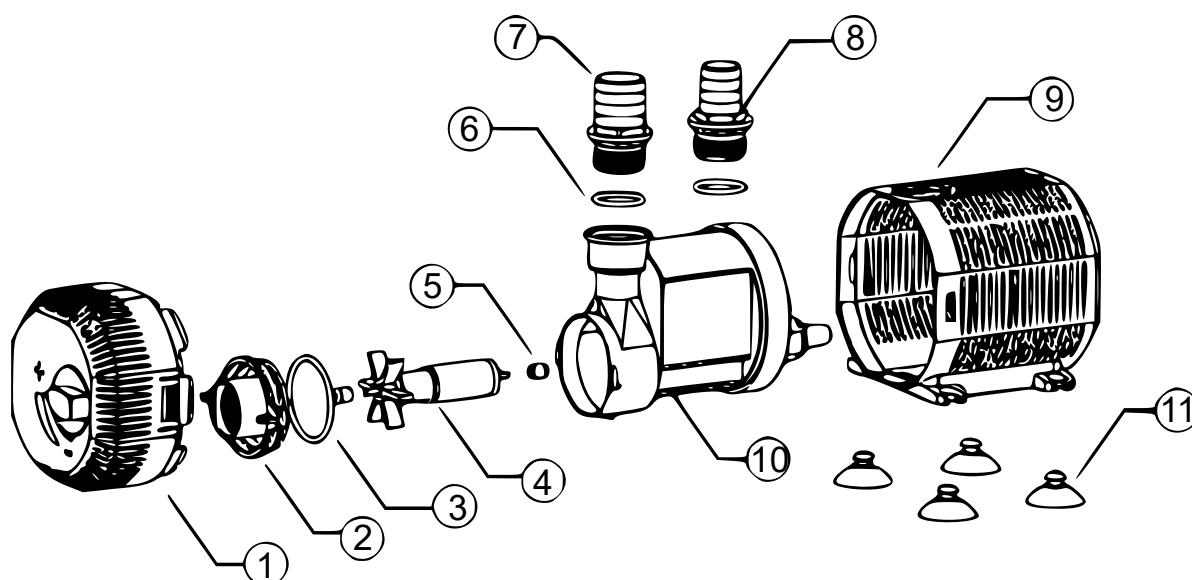
1. ¡Extraiga el enchufe!
2. Quite el cesto de succión. Entonces podrá ver el cuerpo de la bomba.
3. Separe el cesto de succión y carcasa de la bomba de la carcasa del motor. Extraiga el rotor de la carcasa del motor. Limpie todas las partes con agua y una esponja suave.

Remontaje

1. Meta el rotor con cuidado en la carcasa del motor. Asegúrese de que el rotor esté bien adaptado y gire libremente.
2. Coloque la carcasa de la bomba sobre el alojamiento del motor para que la bomba vuelva de nuevo a su posición original.

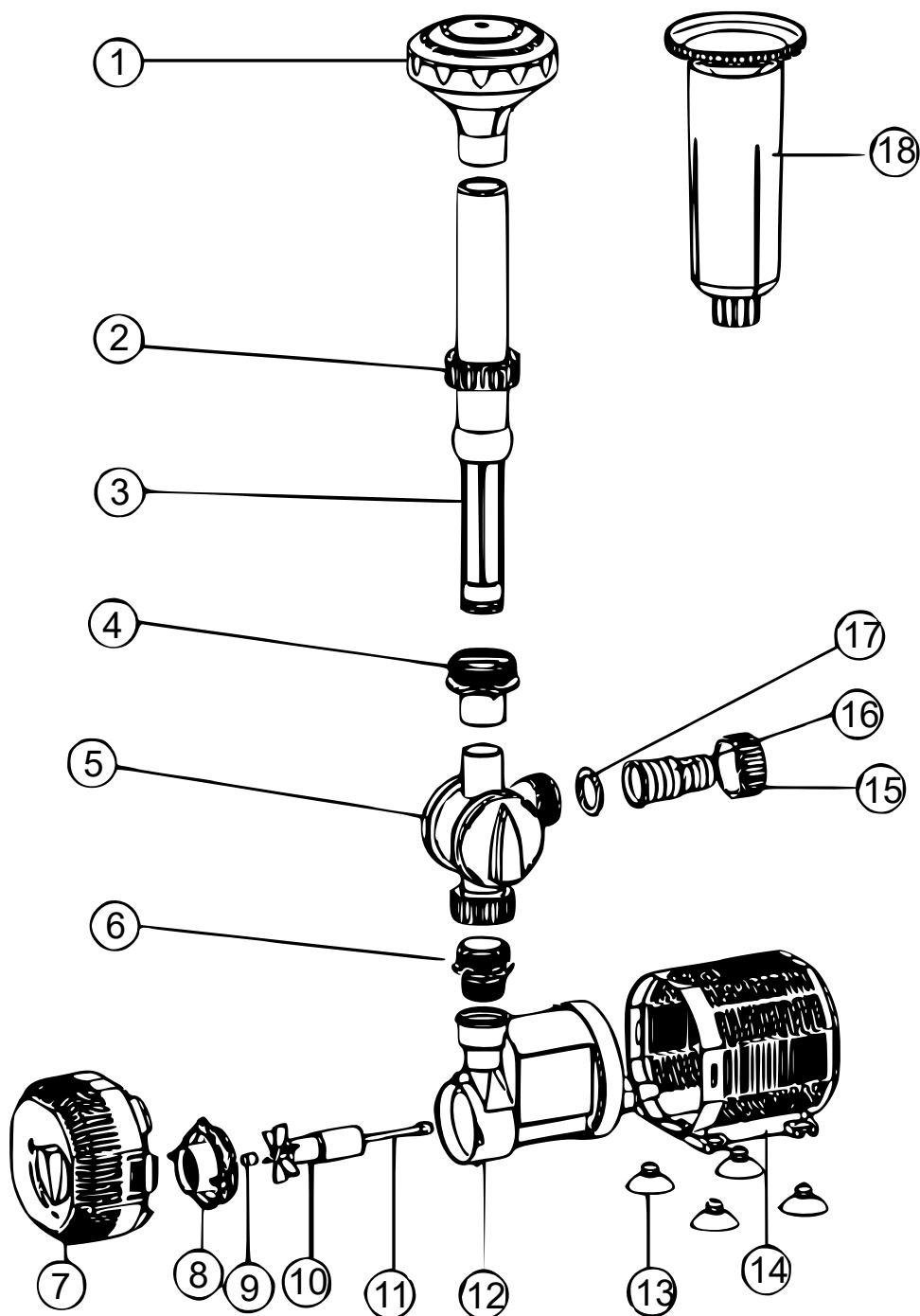
Despieces y listas de piezas

Bombas CQB-2000 y 2500 (artículos 50248 y 50249)



Nº	Denominación	Nº	Denominación	Nº	Denominación
1	Filtro frontal	5	Tapón protector	9	Cesto de succión
2	Cubierta del rotor	6	O-Ring 2	10	Motor
3	O-Ring 1 (Junta tórica)	7	Desagüe grande	11	Pies de goma
4	Hélice/rotor	8	Desagüe pequeño		

Bombas CQB-2003 y 2503 (artículos 50337 y 50338)



Nº	Denominación	Nº	Denominación	Nº	Denominación
1	Boquilla de fuente	7	Filtro frontal	13	Pies de goma
2	Tuerca de inserción	8	Cubierta del rotor	14	Cesto de succión
3	Tubo de ascensión	9	Cojinete de goma	15	Tuerca de desagüe
4	Conexión	10	Hélice / rotor	16	Desagüe
5	Válvula reguladora	11	Eje	17	Junta
6	Conexión	12	Motor	18	Campana de agua

Normativa sobre la gestión de residuos de aparatos eléctricos y electrónicos

Las directrices de la Unión Europea en materia de gestión de residuos de aparatos eléctricos y electrónicos (RAEE, 2012/19/EU) ya se aplican a lo establecido sobre este tipo de residuos.

Todos aquellos equipos y dispositivos de WilTec afectados por esta normativa han sido marcados con el símbolo de un contenedor de basura tachado. Este símbolo indica que el aparato no debe ser desechado a través de los residuos domésticos.

La empresa WilTec Wildanger Technik GmbH ha sido registrada bajo el número DE45283704 por el organismo competente alemán.

La gestión de residuos de aparatos eléctricos y electrónicos usados se realiza, en los países de la Unión Europea, a través de un sistema de recogida especial.

El símbolo que usted encontrará en el producto, o en su embalaje, señala que este no debe de ser desechado de manera normal a través de los residuos domésticos, sino que debe ser entregado para su reciclaje a través de un punto de recogida especial existente para estos aparatos. A través de su contribución con una correcta gestión de este tipo de residuos usted está apoyando y favoreciendo la conservación del medio ambiente y contribuyendo a preservar la salud de sus semejantes. Precisamente, salud y medio ambiente están amenazados por una incorrecta gestión de los residuos.



El reciclaje de materiales ayuda a reducir el consumo de materias primas.

Usted puede encontrar otras informaciones relativas al reciclaje de este producto a través de puntos de información en su municipio, del organismo encargado de la gestión de residuos existente en el mismo, o de la tienda donde usted ha adquirido dicho producto.

Domicilio social:
 WilTec Wildanger Technik GmbH
 Königsbenden 12 / 28
 D-52249 Eschweiler

AVISO IMPORTANTE:

La reproducción total o parcial, así como cualquier uso comercial que se le pudiera dar a este manual, al todo o alguna de sus partes, solo mediante autorización escrita por parte de la empresa WilTec Wildanger Technik GmbH.