

Manuale di istruzioni

Pompe per fontana CQB-2003, 2503, 2000, 2500 50337, 50338, 50248, 50249, 50283



Immagine a scopo rappresentativo, può variare a seconda del modello

Prima di mettere in funzione il dispositivo, leggere e seguire le istruzioni per l'uso e le indicazioni di sicurezza.

Con riserva di modifiche tecniche!

Come conseguenza del costante sviluppo del prodotto, illustrazioni, passaggi funzionali e dati tecnici possono essere soggetti a leggere variazioni.



Le informazioni contenute in questo documento sono soggette a modifiche senza preavviso. Nessuna parte di questo documento può essere copiata o riprodotta in qualunque forma senza previo consenso scritto di WilTec Wildanger Technik GmbH. Tutti i diritti riservati.

WilTec Wildanger Technik GmbH non si assume alcuna responsabilità per eventuali errori presenti in questo manuale di istruzioni o negli schemi di collegamento.

Sebbene WilTec Wildanger Technik GmbH abbia perseguito ogni sforzo per rendere questo manuale utente completo, corretto e aggiornato, non si esclude la presenza di errori.

Se ha proposte di miglioramento o errori da segnalare, non esiti a contattarci.

Scrivici un'e-mail all'indirizzo:

service@wiltec.info

o utilizzi il nostro modulo di contatto:

<https://www.wiltec.de/contacts/>

La versione aggiornata di queste istruzioni è disponibile in più lingue nel nostro shop online, al link:

<https://www.wiltec.de/docsearch>

Il nostro indirizzo postale è:

WilTec Wildanger Technik GmbH
Königsbenden 12
52249 Eschweiler (Germania)

Se desidera spedire indietro un articolo per la sua sostituzione, riparazione o altro, utilizzate il seguente indirizzo. Attenzione! Per poter garantire una gestione efficiente del reclamo o del reso, contatti il nostro servizio di assistenza prima di effettuare la spedizione.

Reparto resi
WilTec Wildanger Technik GmbH
Königsbenden 28
52249 Eschweiler (Germania)

E-mail: **service@wiltec.info**

Tel: +49 2403 55592-0

Fax: +49 2403 55592-15



Introduzione

Grazie per aver scelto di acquistare questo prodotto di qualità. Per ridurre al minimo il rischio di lesioni, prendere sempre alcune precauzioni di sicurezza basilari durante l'utilizzo del prodotto. Vi preghiamo pertanto di leggere attentamente il presente manuale di istruzioni e di assicurarvi di averne compreso il contenuto.

Conservare con cura il presente manuale.

Indicazioni di sicurezza

ATTENZIONE!

Nelle acque stagnanti, nei laghetti da giardino e da nuoto e nelle loro vicinanze, l'uso del dispositivo è consentito solo con un interruttore differenziale, con una corrente nominale di intervento fino a 30 mA (disposizioni prescritte da VDE – Federazione tedesca dell'industria elettrotecnica, elettronica e informatica – 0100, parte 702 e 738).

Il dispositivo non è adatto all'uso in piscine, vasche gonfiabili di qualsiasi tipo e altre acque in cui le persone possono essere presenti durante il funzionamento. Non è consentito il funzionamento del dispositivo mentre le persone si trovano nella zona di pericolo. Consultare un elettricista qualificato.

Questo dispositivo non è destinato all'uso da parte di bambini o persone con ridotte capacità fisiche, sensoriali o mentali, o con mancanza di esperienza e/o conoscenza, a meno che non siano sotto supervisione o non abbiano ricevuto istruzioni operative da una persona responsabile della loro sicurezza. Sorvegliare i bambini per assicurarsi che non giochino con il dispositivo.

ATTENZIONE:

- Prima di ogni utilizzo, effettuare un controllo visivo del dispositivo. Non utilizzare mai l'unità se i dispositivi di sicurezza sono danneggiati o usurati. Non disattivare mai i dispositivi di sicurezza.
- Rispettare la destinazione d'uso dell'apparecchio riportata in questo manuale.
- L'utente è responsabile della sicurezza nell'area di lavoro.
- In caso di danni al cavo o alla spina causati da fattori esterni, non riparare il cavo ma sostituirlo con uno nuovo. Questo tipo di lavoro deve essere eseguito solo da un elettricista qualificato.
- La tensione di 230 V indicata sulla targhetta dell'apparecchio deve corrispondere alla tensione di rete esistente.
- Non sollevare, trasportare o fissare mai il dispositivo tramite il cavo di alimentazione.
- Assicurarsi che i collegamenti elettrici siano protetti da umidità e allagamenti.
- Scollegare sempre l'apparecchio dalla rete elettrica prima di eseguire lavori su di esso.
- Evitare di esporre l'unità a un flusso d'acqua diretto o alla pioggia.
- L'operatore è responsabile del rispetto delle norme locali in materia di sicurezza e installazione. Consultare un elettricista qualificato se necessario.
- I danni causati dall'allagamento dei locali in caso di malfunzionamento dell'apparecchio devono essere evitati dall'utente adottando misure adeguate (ad es. installazione di un sistema di allarme, pompa di riserva, ecc.)
- In caso di guasto del dispositivo, i lavori di riparazione possono essere eseguiti solo da un elettricista qualificato.
- Il dispositivo non deve mai funzionare a secco o con la linea di aspirazione completamente chiusa. I danni all'unità causati dal funzionamento a secco annullano la garanzia del produttore.
- Il dispositivo non deve essere usato per il funzionamento di piscine.
- Il dispositivo non deve essere installato nel circuito dell'acqua potabile.

ATTENZIONE:

Leggere tutte le istruzioni di sicurezza e le indicazioni. Il mancato rispetto delle avvertenze e delle istruzioni di sicurezza può provocare scosse elettriche, incendi e/o lesioni gravi.

Conservare tutte le istruzioni di sicurezza e le indicazioni per successive consultazioni.



Resistenza

- La temperatura massima del liquido pompato non deve superare i +35°C in funzionamento continuo.
- Evitare di pompare liquidi aggressivi (acidi, basi, percolato di silo, ecc.) e liquidi con sostanze abrasive (ad es. sabbia).

Collegamento elettrico

- Il collegamento elettrico si effettua a una presa schuko con 230 V ~ 50 Hz. Protezione con fusibile di almeno 6 A.
- Il motore è dotato di una protezione termica incorporata contro il sovraccarico o il blocco. In caso di surriscaldamento, la protezione dal surriscaldamento del motore spegne automaticamente la pompa e dopo il raffreddamento la pompa si riaccende automaticamente.

Collegamento alla rete

Questa pompa per laghetto è già dotata di una spina di sicurezza. La pompa è da collegare ad una presa con messa a terra da 230 V~50 Hz. Assicurarsi che la presa sia adeguatamente sicura (minimo 6 A) e in perfetto stato. Inserire la spina della pompa nella presa; la pompa è quindi pronta per il funzionamento.

Installazione



Avvertenza:

- Posizionare la pompa sotto l'acqua e assicurarsi che non entri acqua nella presa. Assicurarsi inoltre che non ci siano bolle d'aria nei tubi.
- La pompa viene installata come segue: in posizione fissa con tubi fissi o in posizione fissa con tubi flessibili.
- Immergere completamente la pompa nel laghetto (min. 20 cm), in modo che si riempia d'acqua.
- Per proteggere la pompa dall'intasamento, posizionarla sopra il fango del laghetto.
- La pompa viene avviata collegando la spina di rete.

Messa in funzione

Dopo aver letto attentamente queste istruzioni di installazione e di funzionamento, potete mettere in funzione la pompa osservando i seguenti punti:

- Collegare i piedini di gomma all'alloggiamento del motore e al cestello di aspirazione.
- Controllare che il tubo di pressione sia allacciato correttamente.
- Assicurarsi che il collegamento elettrico sia 230 V~50 Hz.
- Controllare che la presa sia in condizioni adeguate.
- Assicurarsi che l'umidità o l'acqua non possano mai arrivare alla connessione di rete.
- Posizionare la pompa sotto la superficie dell'acqua.
- Non far funzionare la pompa a secco.

Informazioni sulla garanzia

La garanzia non copre:

- Distruzione dell'anello di tenuta scorrevole causata dal funzionamento a secco o dal pompaggio di detersivi e altri prodotti chimici;
- Danni da trasporto;



- Danni causati da interventi non autorizzati;
- Parti soggette a usura (ad es. elica, flange di tenuta).

Istruzioni per la manutenzione

La pompa da laghetto è un prodotto di qualità comprovata sottoposto a severi controlli finali; non richiede una manutenzione speciale.

Tuttavia, per garantire una lunga durata e un funzionamento ininterrotto, consigliamo di controllarla regolarmente ed eseguire la manutenzione ordinaria. Per garantire il buon funzionamento della pompa, è necessario eseguire una pulizia regolare. Consigliamo una pulizia settimanale. La pulizia e la manutenzione non devono essere eseguite dai bambini.

Manutenzione e pulizia

Protezione da sovraccarico

La pompa ha una protezione integrata contro il surriscaldamento. Una volta scattata la protezione contro il surriscaldamento, dopo il suo spegnimento, la pompa deve raffreddarsi per un po' prima di poter funzionare di nuovo. Se non si riavvia da sola, eseguire i seguenti controlli:

La pompa si è raffreddata sufficientemente dopo lo spegnimento causato dalla protezione contro il surriscaldamento?

- | | | |
|--|---|--|
| L'erogazione dell'acqua è sufficiente? | > | Migliorare l'approvvigionamento idrico! |
| C'è dello sporco nell'alloggiamento della pompa? | > | Eseguire la pulizia come descritto di seguito! |
| Tube o condotto bloccato? | > | Pulire! |
| Tube flessibile attorcigliato, troppo lungo? | > | Controllare, sostituire, accorciare! |

Dati tecnici

Modello (№ articolo)	Dimensioni (mm)	Tipo di motore	Alimentazione	Consumo di energia (w)	Prevalenza max (m)	Max portata (l/h)	Collegamento del tubo-Ø (mm)
CQB-2003 (50337)	193 x 99 x 99	Sincrono	230 V / 50 Hz	35	2,0	2300	19 (3/4") 25 (1")
CQB-2503 (50338)				35	2,5	2400	
CQB-2000 (50248)	175 x 105 x 100			35	2,0	2400	21 / 25
CQB-2500 (50249)				45	2,4	2700	

Manutenzione e pulizia delle pompe

Procedimento

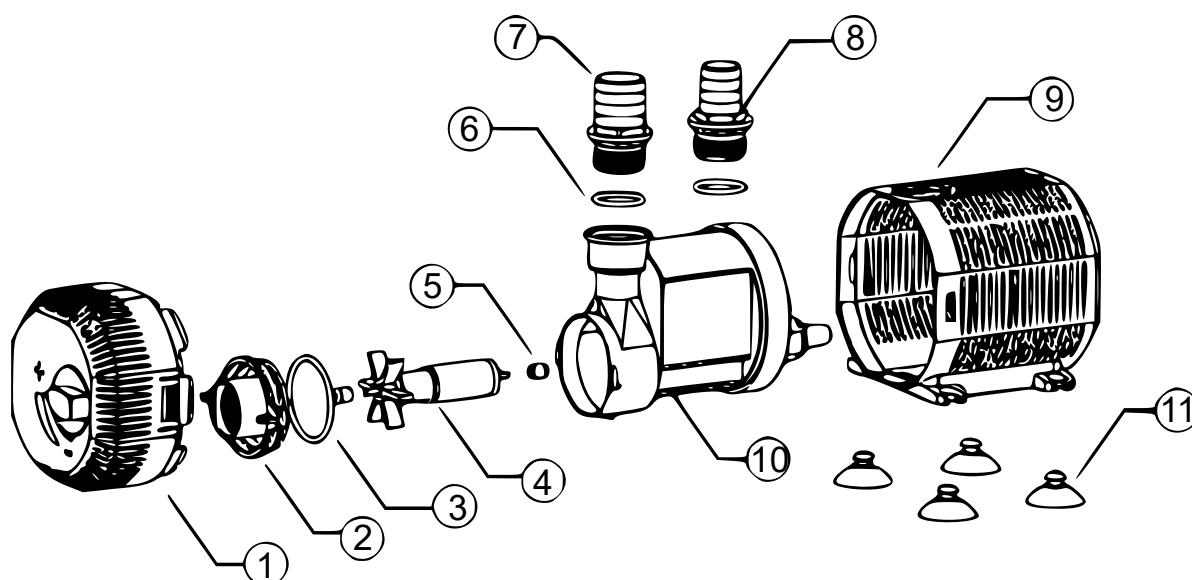
1. Staccare la spina!
2. Separare il filtro anteriore e il filtro di aspirazione dall'alloggiamento del motore. Estrarre il rotore dall'alloggiamento del motore.
3. Pulire tutte le parti con acqua e usare una spugna morbida.

Rimontaggio

1. Far scorrere con attenzione il rotore nell'alloggiamento del motore. Assicurarsi che il rotore sia montato correttamente e che ruoti liberamente.
2. Posizionare il filtro anteriore e il cestello di aspirazione sull'alloggiamento del motore, in modo da poter ripristinare le condizioni iniziali della pompa.

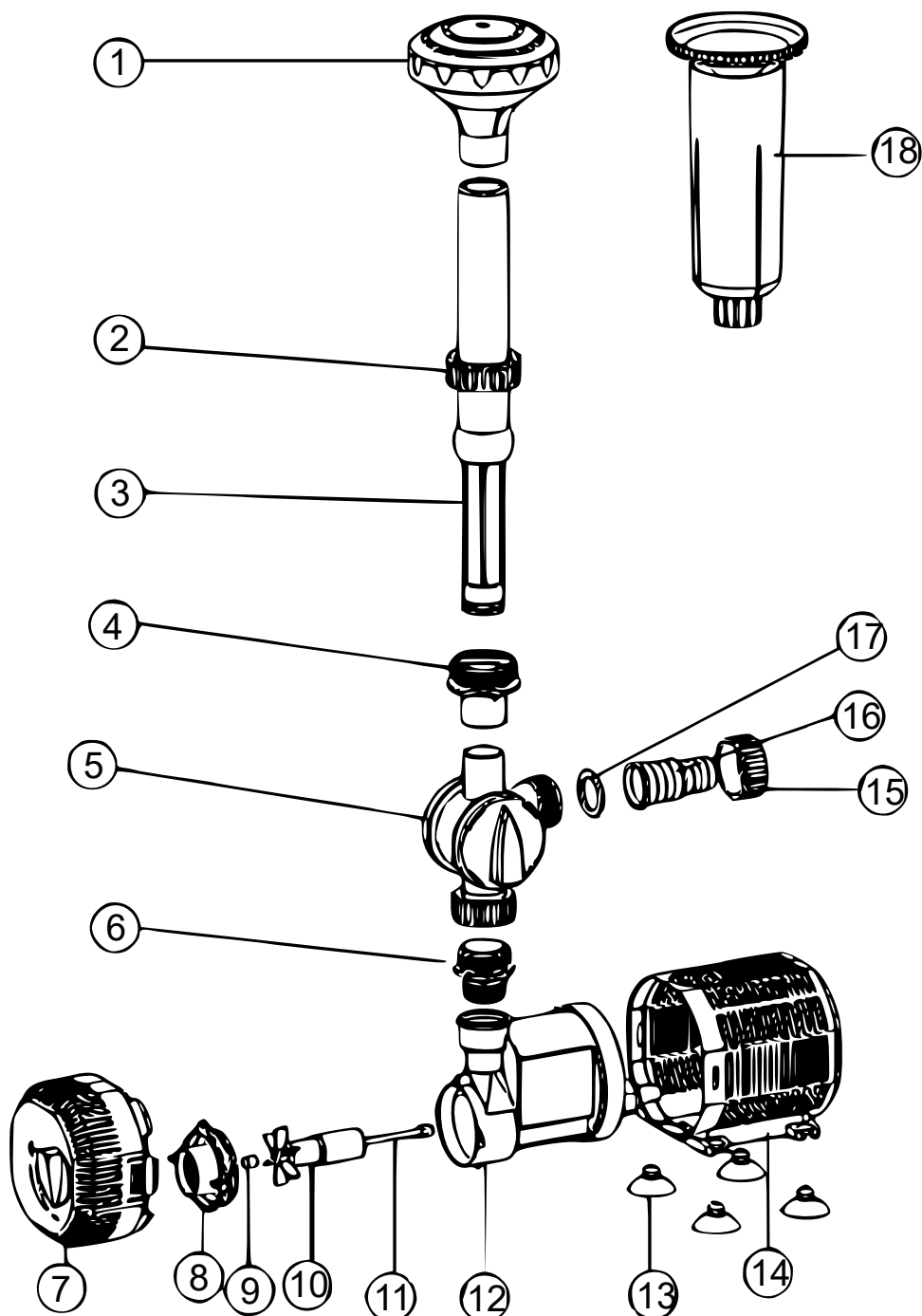
Disegni esplosi ed elenchi dei componenti

CQB-2000/2500 (50248/50249)



Nº	Denominazione	Nº	Denominazione	Nº	Denominazione
1	Filtro anteriore	5	Tappo di protezione	9	Cestello di aspirazione
2	Copertura rotore	6	O-Ring 2	10	Motore
3	O-Ring 1	7	Uscita grande	11	Piedi in gomma
4	Rotore	8	Uscita piccola		

CQB-2003/2503 (50337/50338)



Nº	Denominazione	Nº	Denominazione	Nº	Denominazione
1	Ugello della fontana	7	Filtro frontale	13	Piedi in gomma
2	Dado di inserimento	8	Copertura rotore	14	Cestello di aspirazione
3	Tubo	9	Cuscinetto in gomma	15	Dado di uscita
4	Collegamento	10	Rotore	16	Scarico
5	Valvola di regolazione	11	Albero	17	Guarnizione
6	Collegamento	12	Motore	18	Campana dell'acqua

Istruzioni per lo smaltimento

La direttiva europea sullo smaltimento di apparecchiature elettriche (RAEE, 2012/19/EU) è stata recepita dalla legge "ElektroG".

Tutti i dispositivi elettrici WilTec interessati dalla RAEE sono contrassegnati dal simbolo di una pattumiera barrata. Questo simbolo indica che il dispositivo non deve essere smaltito con i rifiuti domestici.

WilTec Wildanger Technik GmbH è iscritta al registro tedesco EAR con il numero di registrazione RAEE DE45283704.

Smaltimento di apparecchiature elettriche ed elettroniche usate (da applicare nei paesi dell'Unione Europea e in altri paesi europei con un sistema di raccolta separato per questo tipo di rifiuti).

Il simbolo sul dispositivo o sulla sua confezione indica che questo prodotto non deve essere trattato come un normale rifiuto domestico, ma deve essere consegnato in un punto di raccolta per il riciclaggio di apparecchiature elettriche ed elettroniche.

Aiutando a smaltire correttamente questo prodotto, contribuisce a proteggere l'ambiente e la salute di chi vi circonda. Uno smaltimento scorretto rappresenta un pericolo per l'ambiente e per la salute.



Il riciclaggio dei materiali aiuta a ridurre il consumo di materie prime.

Per ulteriori informazioni sul riciclaggio di questo prodotto, contattare le autorità locali, il servizio di smaltimento dei rifiuti urbani o il negozio in cui è stato acquistato il prodotto.

Indirizzo:
 WilTec Wildanger Technik GmbH
 Königsbenden 12 / 28
 52249 Eschweiler (Germania)

Avvertenza importante

La riproduzione e l'uso ai fini commerciali di una parte o di tutto il manuale sono consentiti solo previa autorizzazione scritta di WilTec Wildanger Technik GmbH.