

Gebruikershandleiding

Fonteinenpomp CQB-2003, 2503, 2000, 2500 50337, 50338, 50248, 50249, 50283, 50283



Afgebeeld product kan per model enigszins afwijken

Vóór ingebruikname de handleiding en veiligheidsvoorschriften lezen en toepassen!

Onder voorbehoud van technische aanpassingen!
Vanwege constante technische ontwikkelingen kunnen afbeeldingen, het stappenplan en technische gegevens enigszins afwijken.



De informatie in dit document kan te allen tijde zonder aankondiging vooraf gewijzigd worden. Het is niet toegestaan dit document zonder schriftelijke toestemming vooraf te kopiëren of op welke manier dan ook (deels) te vermenigvuldigen. Alle rechten zijn voorbehouden.

WilTec Wildanger Technik GmbH is niet aansprakelijk voor eventuele fouten in deze gebruiksaanwijzing of de daaraan aangesloten overzichten en schema's.

Hoewel *WilTec Wildanger Technik GmbH* met de grootst mogelijke zorg deze gebruikershandleiding heeft samengesteld, zodat deze volledig, foutloos en actueel is, kunnen fouten niet uitgesloten worden. Heeft u een fout in deze handleiding ontdekt of wilt u ons een tip ter verbetering meedelen, dan vernemen wij deze graag van u.

U kunt een e-mail sturen aan het onderstaand e-mailadres:

service@wiltec.info

of gebruik het contactformulier op onze website:

<https://www.wiltec.de/contacts/>

De actuele versie van deze handleiding is in meerdere talen te vinden in onze webshop:

<https://www.wiltec.de/docsearch>

Ons postadres is:

WilTec Wildanger Technik GmbH
Königsbenden 12
52249 Eschweiler
Duitsland

Indien u een product wilt terugsturen ter reclamatie, reparatie, ruiling of om welke reden dan ook, verzoeken wij u het onderstaand adres te gebruiken. Let op! Om een snelle afhandeling van uw retourzending of ruiling te kunnen verwezenlijken, verzoeken wij u in elk geval ons Serviceteam te contacteren alvorens u het product terugzendt. Gebruik hiervoor het onderstaand adres en/of contactgegevens.

Retouren

WilTec Wildanger Technik GmbH
Königsbenden 28
52249 Eschweiler

E-mail: **service@wiltec.info**

Tel: +49 2403 55592-0 - Fax: +49 2403 55592-15



Inleiding

Wij danken u voor de aanschaf van dit hoogwaardig product. Om het risico op ongelukken en letsel zo veel mogelijk uit te sluiten, verzoeken wij u te allen tijde de basisveiligheidsvoorschriften in acht te nemen bij ingebruikname van dit product. Leest u alstublieft deze gebruikershandleiding zorgvuldig door en stel zeker dat u de inhoud ervan begrepen heeft.

Bewaar deze handleiding zorgvuldig.

Veiligheidsaanwijzingen



PAS OP!

Het gebruik van dit apparaat is bij stilstaande wateren, tuin- en zwembijvers en/of in de omgeving hiervan uitsluitend toegestaan indien een aardlekschakelaar met een nominale stroomwaarde tot 30 mA aanwezig is.

Het apparaat mag niet gebruikt worden indien zich mensen in de voorgenoemde wateren, tuin- en zwembijvers en overige wateren bevinden ten tijde van het inschakelen en in bedrijf zijn van het apparaat. Voor meer informatie kunt u een elektrisch vakkundige raadplegen.

Dit apparaat mag niet door personen met een mentale, geestelijke, zintuigelijke of fysieke beperking of personen met gebrek aan ervaring en/of kennis worden gebruikt (hieronder ook kinderen), tenzij deze door een persoon worden bijgestaan en/of begeleid, die de veiligheid van deze personen kan garanderen of hen correct kan informeren over het juiste gebruik van het apparaat. Kinderen dienen altijd onder toezicht van een volwassen persoon te staan, zodat kan worden voorkomen dat zij met het apparaat spelen.



ATTENTIE!

- Vóór gebruik het apparaat regelmatig controleren. Gebruik het apparaat niet indien veiligheidssystemen van het apparaat beschadigd of versleten zijn. Zet veiligheidssystemen nooit buiten werking.
- Gebruik het apparaat uitsluitend voor het doel waarvoor het bestemd is, zoals aangegeven in deze handleiding.
- U bent verantwoordelijk voor de veiligheid van de omgeving waar het apparaat gebruikt wordt.
- Mocht de stroomkabel vanwege externe factoren beschadigd raken, mag deze niet gerepareerd of gedeeltelijk hersteld worden! De beschadigde kabel dient volledig vervangen te worden door een nieuwe stroomkabel. Het vervangen van de kabel mag uitsluitend door gekwalificeerd personeel of een elektro-specialist gedaan worden.
- De stroomspanning van 230 V (50 Hz) die op het fabrieksetiket van het apparaat is aangeduid dient overeen te komen met de daadwerkelijk aanwezige netspanning.
- Het apparaat mag nooit aan de stroomkabel getild, getransporteerd of opgehangen dan wel bevestigd worden.
- U dient zeker te stellen dat stopcontacten en andere stroomvoorzieningseenheden buiten het bereik van overstromingen liggen of tegen vochtigheid beschermd zijn.
- Trek altijd de stroomkabel uit het stopcontact voordat u aan het apparaat werkt of reparaties uitvoert.
- U dient te voorkomen dat het apparaat aan directe waterstralen of regen wordt blootgesteld.
- De gebruiker is verantwoordelijk voor het naleven van de plaatselijk geldende veiligheids- en installatievoorschriften. Raadpleeg indien nodig een elektrotechnisch specialist.
- De gebruiker is zelf verantwoordelijk voor het nemen van gepaste maatregelen (bijv. installatie van een alarmsysteem, reservepomp, etc.) om schade door het overstromen van ruimtes als gevolg van een storing of defect aan het apparaat uit te kunnen sluiten.
- In geval van een storing of defect aan het apparaat mogen reparatiewerkzaamheden aan het apparaat alleen door gekwalificeerd personeel dan wel een elektricien uitgevoerd worden.
- Het apparaat mag nooit leeglopen of gebruikt worden met een volledig gesloten aanzuigleiding. Schade ontstaan door drooglopen van de pomp wordt niet door de garantie afgedekt.



- Het mag niet in of bij zwembaden gebruikt worden.
- Het apparaat mag niet in de drinkwatercirculatie ingebouwd worden.

WAARSCHUWING!

Leest u alle veiligheidsvoorschriften en aanwijzingen. Het niet in acht nemen van de veiligheidsvoorschriften kan tot stroomschokken, brand en/of zwaar letsel leiden.

Bewaar alle veiligheidsvoorschriften en aanwijzingen voor toekomstige raadpleging.

Bestendigheid

- De maximale watertemperatuur van +35 °C mag bij een constante watertoevoer niet overschreden worden.
- Met deze pomp mogen geen agressieve, gasvormige of explosieve vloeistoffen worden afgevoerd. Ook wrijvende stoffen (zand, etc.) dienen vermeden te worden.

Elektrische aansluiting

- Het apparaat mag alleen aan een geaard stopcontact met 230 V ~ 50 Hz spanning aangesloten worden. De zekering dient minimaal 6 A te bedragen.
- Het apparaat is tegen overbelasting en blokkeren van de motor beschermd door middel van een intern aangebracht thermisch beveiligingselement. Bij oververhittingsgevaar schakelt het oververhittingsbeschermelement de pomp automatisch uit. Na een afkoeltijdje wordt de pomp automatisch weer ingeschakeld.

LET OP!

Het apparaat is fabrieksaf voorzien van een netsnoer met geaarde stekker. Sluit het apparaat alleen op een geaard stopcontact met een netspanning van 230 V~50 Hz aan. U dient met zekerheid vast te stellen dat het stopcontact met een zekering van minimaal 6 A beschermd is. De pomp is na het insteken van de stekker direct startklaar.

Installatie

- Zet de pomp in het water en verleg de kabel dusdanig dat er met zekerheid geen water in het stopcontact kan komen. Zorg er tevens voor dat er geen luchtballen in de slangen aanwezig zijn.
- De pomp kan op twee manieren geïnstalleerd worden: in een vaste positie met een vaste leiding of in vaste positie met een flexibele leiding.
- Zorg dat de pomp volledig onder water ligt (min. 20 cm), zodat deze zich met water kan vullen.
- Om te voorkomen dat de pomp verstopt raakt als gevolg van het aanzuigen van slib, dient u de pomp boven het waterslib te installeren.
- De pomp begint te werken zodra het apparaat op het stroomnetwerk is aangesloten.

Ingebruikname

Nadat u de installatie- en gebruiksaanwijzingen volledig gelezen heeft, kunt u met inachtneming van onderstaande aanwijzingen de pomp in gebruik nemen:

- Zet de zuignappen (opzetvoeten) aan de motorbehuizing vast.
- Controleer of de drukleiding op de juiste wijze is aangesloten.
- Controleer of de stroomaansluiting 230 V~50 Hz bedraagt.
- Controleer of het stopcontact in goede gebruikstoestand verkeert.
- Stel met zekerheid vast dat er op geen enkele manier water in het stopcontact kan stromen.
- Stel de pomp onder het wateroppervlak op.



- Voorkom het drooglopen van de pomp!

Garantie-aanwijzing

Onderstaande valt niet onder garantie:

- beschadigen of kapotgaan van de mechanische afdichting door het laten drooglopen van de pomp of het laten doorstromen van reinigingsmiddelen of andere chemische producten;
- transportschade;
- schade veroorzaakt door zelfstandig sleutelen aan het apparaat;
- slijtageonderdelen, zoals rotor, afdichtingen.

Onderhoudsaanwijzing

De vijverpomp is een gewaardeerd kwaliteitsproduct, welke aan strenge eindcontroles is onderworpen. Voor een lange levensduur en ononderbroken gebruik van het apparaat wordt het volgende aangeraden: Controleer en onderhoud het apparaat regelmatig. Voor een probleemloze werking van het apparaat is het belangrijk deze met regelmaat te reinigen. Wij raden een wekelijkse reiniging van de pomp aan. De reiniging mag niet door kinderen uitgevoerd worden.

Overbelasting

De pomp is van een geïntegreerd oververhittingsbeschermelement voorzien. Indien de pomp door dit element is uitgeschakeld, zal het apparaat eerst een tijdje afkoelen voordat het weer automatisch inschakelt. Indien de pomp niet vanzelf inschakelt, onderstaand controleschema doorvoeren:

Mogelijke oorzaak	Mogelijke oplossing
Heeft de pomp voldoende kunnen afkoelen nadat het automatisch is uitgeschakeld?	Indien niet, dan langer laten afkoelen. Indien wel, controleer onderstaande.
Is er genoeg toevoer van water?	Indien niet, dan watertoevoer verbeteren.
Is er vuil in de pompbehuizing belandt?	Indien ja, reinigen aan de hand van reinigingsinstructies uit deze handleiding.
Is de slang of leiding verstopt?	Indien ja, dan deze reinigen.
Is de slang geknikt of te lang?	Indien ja, dan slang inkorten of vervangen!

Technische gegevens

Model (Artikelnr.)	Afmetingen (mm)	Motor-type	Stroomvoorziening	Vermogen (W)	Max. doorstroomhoogte (m)	Max. doorstroomhoeveelheid ($\frac{l}{h}$)	Ø der slangaansluitingen - (mm)
CQB-2003 (50337)	193 × 99 × 99	Synchroon	230 V / 50 Hz	35	2,0	2300	19 ($\frac{3}{4}$ " 25 (1")
CQB-2503 (50338)				35	2,5	2400	
CQB-2000 (50248)	175 × 105 × 100			35	2,0	2400	21 / 25
CQB-2500 (50249)				45	2,4	2700	

Onderhoud en reiniging

Werkwijze

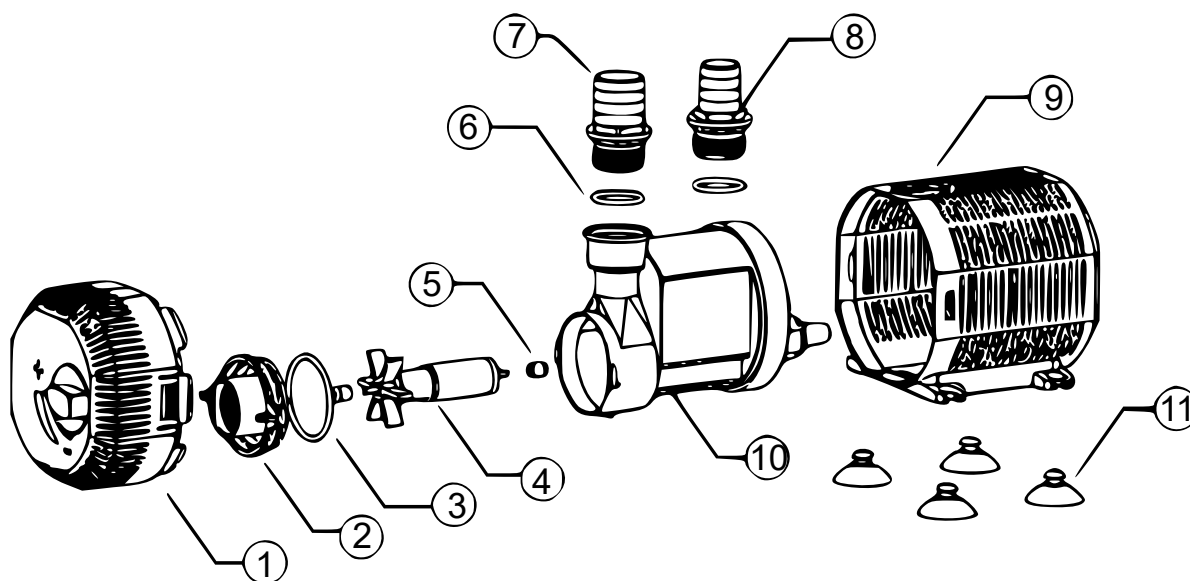
- Trek de stroomkabel uit het stopcontact!
- De aanzuigzeef eraf trekken. U ziet nu het pomplichaam.
- Koppel de pompbehuizing met aanzuigzeef van de motorbehuizing los. Trek de rotor uit de motorbehuizing.
- Reinig alle onderdelen met water en een zachte spons.

Terugzetten

- Schuif de rotor weer voorzichtig in de motorbehuizing. Controleer goed of de rotor correct op zijn plaats zit en vrij kan bewegen.
- Pomp- en motorbehuizing weer aan elkaar koppelen, zodat het apparaat weer in originele toestand is.

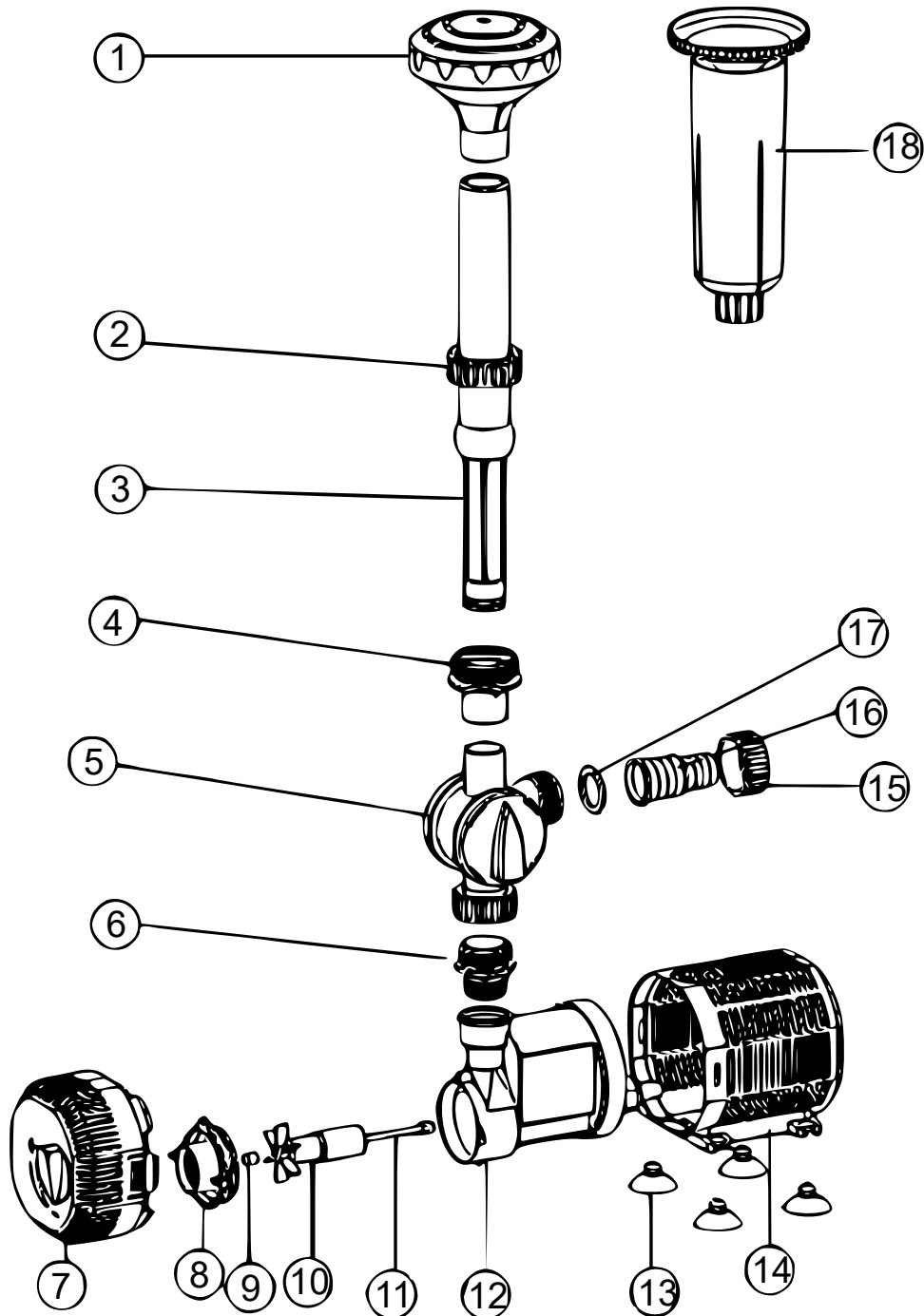
Explosietekeningen en onderdelenlijsten

CQB-2000/2500 (50248/50249)



Nr.	Betekening	Nr.	Betekening	Nr.	Betekening
1	Voorfilter	5	Beschermkapje	9	Aanzuigzeef
2	Rotorafdekking	6	O-Ring 2	10	Motor
3	O-Ring 1	7	Groot uitlaatmondstuk	11	Zuignappen (onderpoten)
4	Rotor	8	Klein uitlaatmondstuk		

CQB-2003/2503 (50337/50338)



Nr.	Betekening	Nr.	Betekening	Nr.	Betekening
1	Fonteinkop	7	Voorfilter	13	Zuignappen (onderpoten)
2	Inpersmoer	8	Rotorafdekking	14	Aanzuigzeef
3	Hoogspuitbuis	9	Rubberen lager	15	Uitlaatsluitkop
4	Verbinding	10	Rotor	16	Uitlaatmondstuk
5	Instelventiel	11	As	17	Dichting
6	Verbinding	12	Motor	18	Waterbel

Afvalverwerkingsvoorschriften

De EU-richtlijn (2012/19/EU, WEEE) ter inzameling en verwerking van (oude) elektrische apparaten regelt de inzameling van oude elektrische en elektronische apparaten binnen de EU en is ook op nationaal niveau geratificeerd.

Alle *WilTec*-apparaten die onder de WEEE-richtlijn vallen zijn met het doorkruiste containersymbool aangeduid. Dit symbool geeft aan dat het apparaat niet met het huishoudelijk afval weggegooid mag worden.

Wiltec Wildanger GmbH is in het Duitse EAR-afvalregister geregistreerd onder het WEEE-registratienummer DE45283704.

Inzameling en verwerking van gebruikte elektrische en elektronische apparaten is toepasbaar in alle landen van de Europese Unie en overige landen die over een nationaal inzamel- en verwerkingssysteem beschikken. Het symbool dat op het apparaat of de verpakking ervan is afgebeeld, geeft aan dat het product niet met het huishoudelijke afval gecombineerd mag worden. Het product dient naar een afvalverwerkingslocatie te worden gebracht, waar het recyclen van elektrische en elektronische apparaten wordt verzorgd.

Met uw bijdrage aan het correct verwerken van elektrisch afval helpt u mee aan het beschermen van het milieu en de gezondheid van uw medemens. Milieu en gezondheid worden door het verkeerd verwerken van elektrisch afval in gevaar gebracht. Eveneens helpt het recyclen van materialen het onnodig verbruik van grondstoffen te verminderen.

Verdere informatie over het recyclen van dit product verkrijgt u bij uw gemeente, op de website van de rijksoverheid of van de verkoper waar u het product gekocht heeft.



Adres:
WilTec Wildanger Technik GmbH
Königsbenden 12 / 28
52249 Eschweiler
Duitsland

Belangrijk:

Het op iedere manier kopiëren van deze handleiding en /of gebruik ervan voor commerciële doeleinden, is alleen toegestaan met schriftelijke toestemming van *WilTec Wildanger Technik GmbH* vooraf.