

Bruksanvisning

Fontänpumpar CQB-2003, 2503, 2000, 2500 50337, 50338, 50248, 50249, 50283



Liknande avbildning, olikheter mellan modeller är möjliga

Läs bruksanvisningen och beakta säkerhetsanvisningar innan produkten tas i bruk.

Med reservation för eventuella tekniska ändringar!

På grund av stadiga vidareutvecklingar kan det finnas ringa olikheter mellan produkten och avbildningar, handlingssteg eller tekniska data.



Vid informationerna i denna bruksanvisning förbehåller vi oss rätten till oanmälda ändringar. Ingen del av detta dokument får kopieras eller mångfaldigas på annat sätt utan ett föregående skriftligt samtycke. Alla rättigheter reserverade.

WilTec Wildanger Technik GmbH övertar inget ansvar för eventuella fel i denna bruksanvisning eller kopplingsschemana.

Fastän WilTec Wildanger Technik GmbH har gjort allt det kan för att ge dig en fullständig, felfri och aktuell bruksanvisning, kan fel inte uteslutas.

Hittade du ett fel eller har du ett förslag till en förbättring? Du får gärna kontakta oss per e-post eller vårt kontaktformulär. Vi ser fram emot ditt meddelande.

Vår e-postadress:

service@wiltec.info

Vårt kontaktformulär:

<https://www.wiltec.de/contacts/>

Den aktuella versionen av denna bruksanvisning i flera språk hittar du på vår nätbutik:

<https://www.wiltec.de/docsearch>

Vår postadress är:

WilTec Wildanger Technik GmbH
Königsbenden 12
D - 52249 Eschweiler
TYSKLAND

Använd följande adress för att skicka tillbaka varorna på grund av utbyte, reparation eller andra skäl. Obs! Kontakta vårt serviceteam för att säkerställa en smidig reklamation eller utbyte.

Retourenabteilung
WilTec Wildanger Technik GmbH
Königsbenden 28
D - 52249 Eschweiler
TYSKLAND

E-post: **service@wiltec.info**

Tel: +49 2403 55592-0

Fax: +49 2403 55592-15



Introduktion

Tack för att du köpte denna kvalitetsprodukt. Vi ber dig att alltid vidta några grundläggande säkerhetsåtgärder när du använder produkten för att minimera skaderisken. Läs noga igenom bruksanvisningen och förvissa dig att du har förstått allt.

Förvara bruksanvisningen så att den står till förfogande.

Säkerhetsanvisningar

FÖRSIKTIG:

I stilla vattendrag, trädgårds- och baddammar och i deras omgivning får pumpen endast användas i kombination med en jordfelsbrytare. Jordfelsbrytarens utlösande märkström får inte vara högre än 30 mA (enl. VDE 0100, del 702 och 738).

Pumpen är inte avsedd för användning i simbassänger, plaskdammar eller andra ställen där människor kan vara i vatten under driften. Det är inte tillåtet att köra pumpen medan människor finns i riskområdet. Om du har frågor vänd dig till en kvalificerad elektriker!

Pumpen är inte avsedd för att användas av personer (inklusive barn) med minskade fysiska, sensoriska eller intellektuella färdigheter eller bristande erfarenhet och/eller kunskap. Undantag härav finns bara om en person som är ansvarig för användarens säkerhet övervakar användningen eller ger instruktioner om hur man använder produkten.

Barn måste vara under tillsyn för att säkerställa att de inte leker med produkten.

OBS:

- Utför en visuell kontroll av produkten innan varje användning. Produkten får ej användas om säkerhetsanordningarna är skadade eller utslitna. Aldrig inaktivera säkerhetsanordningarna.
- Använd produkten endast i enlighet med avsedda ändamålet som anges i denna bruksanvisning.
- Du är ansvarig för säkerheten inom arbetsområdet.
- Om kabeln eller stickproppen skadades av yttre påverkan, får kabeln inte repareras utan måste bytas ut. Utbytet måste utföras av en kvalificerad elektriker.
- Den befintliga nätspänningen måste motsvara den angivna nätspänningen på märkskylten (230 V växelspanning).
- Transportera, fäst och lyft aldrig produkten vid nätkabeln.
- Se till att alla elektriska stickkontakter och anslutningar befinner sig i en torr och översvämnings-säker miljö.
- Dra alltid ut nätproppen inför underhåll.
- Skydda produkten mot direkta vattenstrålar eller regn.
- Användaren är ansvarig för att följa lokala säkerhetsregler och monteringsvillkor. I tveksamma fall skulle du kontakta en kvalificerad elektriker.
- Användaren är ansvarig för att vidta lämpliga åtgärder mot skador i följd av översvämning av rummen som utlösts av utrustnings funktionsstörning. Lämpliga åtgärder är t.ex. installationen av larmsystem, reservpump eller liknande.
- I fall av eventuella funktionsbortfall får produkten endast repareras av en kvalificerad elektriker.
- Kör aldrig pumpen utan vätska eller med fullständigt stängd insugningsledning. Skador som följd av torr löpning täcks inte av garantin.
- Pumpen får inte användas i simbassänger.
- Pumpen får inte monteras in i dricksvattenkretsloppet.

VARNING:

Läs alla säkerhetsanvisningar och instruktioner. Försummelser att följa säkerhetsanvisningarna och instruktionerna kan förorsaka elstöt, brand och/eller svåra skador. Förvara alla säkerhetsanvisningar och instruktioner för framtiden.



Beständighet

- Vätskans temperatur får inte vara högre än +35 °C vid permanentdrift.
- Produkten är inte lämplig för att pumpa aggressiva vätskor (syra, lut, ensilagevätska etc.) samt vätskor med abrasiva (förslitande) material (t.ex. sand).

Elanslutning

- För elanslutning behövs ett skyddskontaktuttag (230 V ~ 50 Hz) med en säkring av minst 6 A.
- Motorn är försedd med ett termiskt motorskydd mot överbelastning eller blockering. Det termiska motorskyddet stänger av pumpen automatiskt i fall av överhettning. Efter motorn är tillräckligt nedkyld vridas pumpen på automatiskt.

Nätanslutning

Dampumpen är redan försedd med en skyddskontaktpropp. För elanslutning av pumpen behövs ett skyddskontaktuttag (230 V ~ 50 Hz). Se till att uttaget är tillräckligt säkert (minst 6 A) och oskadat. Koppla in pumpens propp i skyddskontaktuttag. Nu är pumpen driftklar.



Obs: Montering

- Placera pumpen i vattnet. Se till att vattnet inte kan nå uttaget. Se till att det finns inga luftbubblor i slangarna.
- Pumpen monteras i en fast position med antingen en fast eller en flexibel rörledning.
- Doppa pumpen fullständigt ned i vattnet (minst 20 cm) för att fylla den med vatten.
- Placera pumpen ovanför dammslammet för att skydda den mot stockningar.
- Koppla in nätproppen för att starta pumpen.

Idrifttagning

Läs monterings- och brukshänvisningarna noggrant. Sedan kan din nya pump tas i drift med iakttagande av de följande hänvisningar:

- Montera gummifötterna till motorhöljet och insugskorgen.
- Kontrollera att tryckledningen monterades på rätt sätt.
- Kontrollera att du använder den korrekta elanslutningen (230 V ~ 50 Hz).
- Kontrollera att uttaget är utan brister.
- Kontrollera att nätanslutningen alltid är skyddad mot fuktighet och vatten.
- Montera pumpen nedanför vattenytan.
- Undvik att pumpen körs utan vatten.

Garanti

Garantin täcker inte:

- Förstöring av glidringtätningen som följd av torr löpning eller pumpning av rengöringsmedel och andra kemiska produkter;
- transportskador;
- skador som följd av oauktorerade ingrepp;
- slitstycken (t.ex. rotor, tätningsslänsar).



Underhåll

- Damm-motorpumpen är en beprövad kvalitetsprodukt som genomgår strikta slutkontroller.
- Vi rekommenderar ändå regelbundna kontroller och underhåll för att säkerställa en lång livslängd och oavbruten drift. För att garantera att pumpen funkar felfritt måste den rengöras regelbundet. Vi rekommenderar att rengöra pumpen veckovis. Rengöringen och underhållet får inte utföras av barn.

Underhåll och rengöring

Överbelastningsskydd

Pumpen förseddes med ett integrerat överhettningsskydd. När överhettningsskyddet stänger av pumpen måste den kallna en stund innan pumpen kör i drift igen. Om pumpen inte kör i drift självständigt kan det ha de följande orsaker:

Kallnade pumpen tillräckligt efter överhettningsskyddet stängde av den?

- | | | |
|--|---|--|
| Finns det tillräckligt vattentillflöde? | > | Öka vattentillflöde! |
| Finns det föroreningar i pumphöljet? | > | Rengör höljet som beskrivs i följande! |
| Finns det stockningar i slang eller rör? | > | Rengör! |
| Är slangen knäckad eller för lång? | > | Kontrollera, byt ut, klipp av! |

Tekniska uppgifter

Modell (Artikelnr.)	Dimensioner (mm)	Motortyp	Elförsörjning	Effekt (W)	Max. uppfordringshöjd (m)	Max. flöde (l/h)	Slanganslutnings Ø (mm)
CQB-2003 (50337)	193 × 99 × 99	Synkron	230 V / 50 Hz	35	2,0	2300	19 (3/4") 25 (1")
CQB-2503 (50338)				35	2,5	2400	
CQB-2000 (50248)	175 × 105 × 100			35	2,0	2400	21 / 25
CQB-2500 (50249)				45	2,4	2700	

Underhåll och rengöring av pumpen

Process

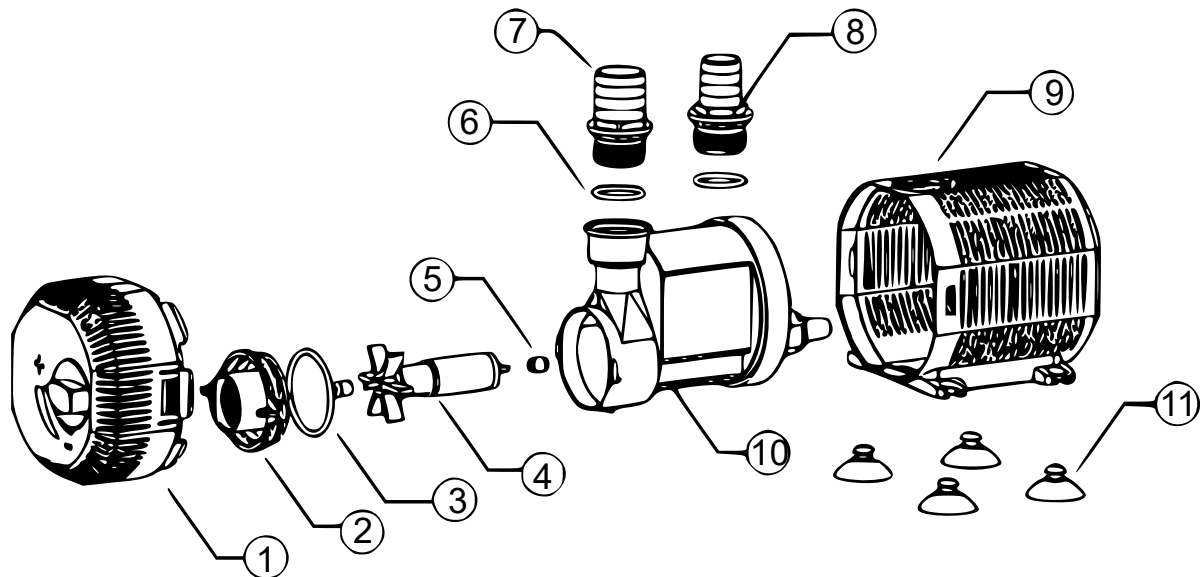
1. Dra ut nätproppen!
2. Separera filtret och insugskorgen från motorhöljet. Dra rotern ut ur motorhöljet.
3. Rena alla delar med vatten och en mjuk svamp.

Återmontering

1. Sätt rotern försiktigt tillbaka i motorhöljet. Se till att rotern sätts in på rätt sätt och kan rotera fritt.
2. Koppla ihop filtret, insugskorgen och motorhöljet så att pumpens utgångstillstånd är återställt.

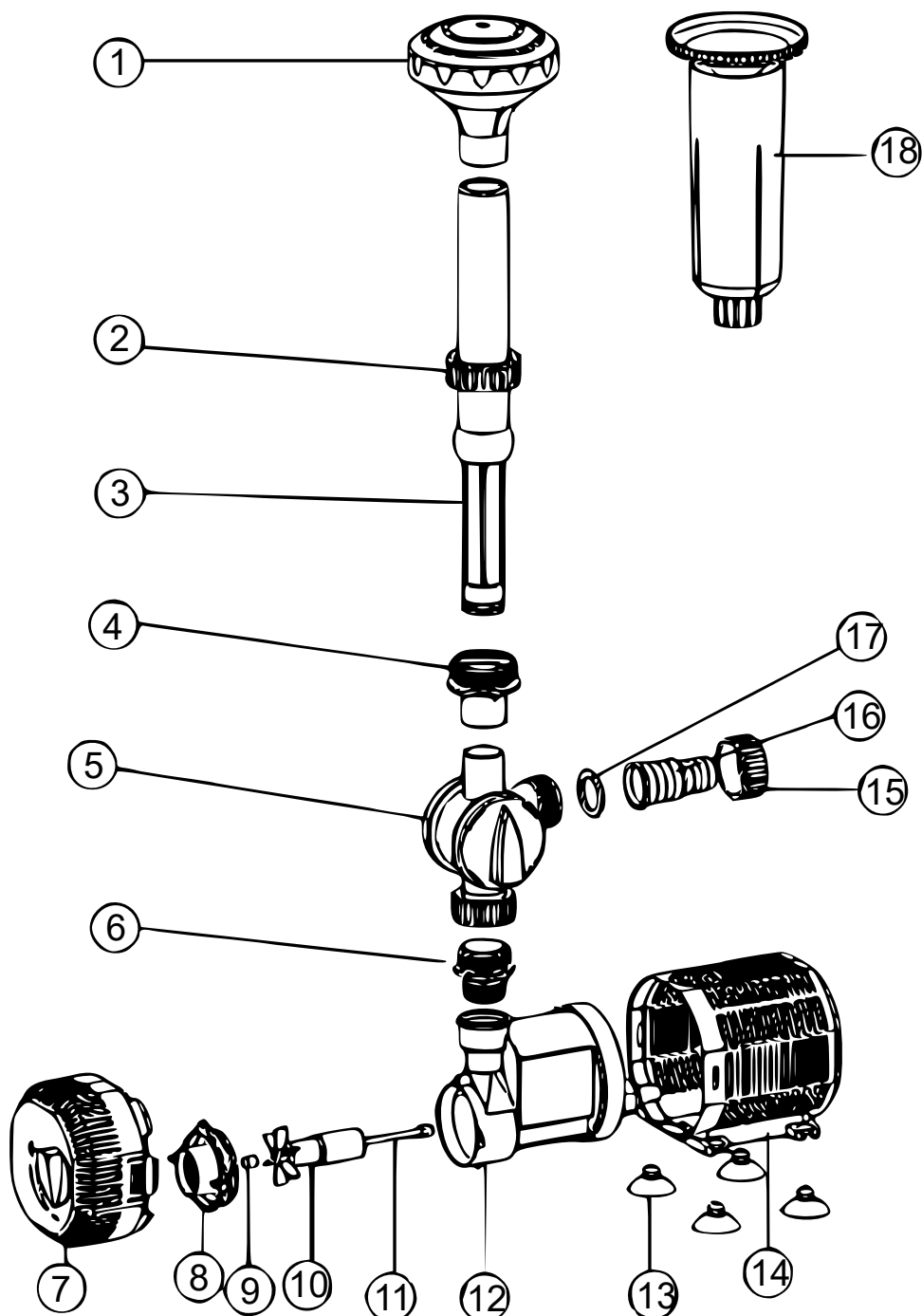
Sprängskiss och dellisterna

CQB-2000/2500 (50248/50249)



Nr.	Beteckning	Nr.	Beteckning	Nr.	Beteckning
1	Filter	5	Skyddskappa	9	Insugskorg
2	Rotorkapsling	6	O-ring 2	10	Motor
3	O-ring 1	7	Stort utlopp	11	Gummifötter
4	Rotor	8	Litet utlopp		

CQB-2003/2503 (50337/50338)



Nr.	Beteckning	Nr.	Beteckning	Nr.	Beteckning
1	Fontänuppsats	7	Filter	13	Gummifötter
2	Tryckmutter	8	Rotorkapsling	14	Insugskorg
3	Stigrör	9	Gummilagring	15	Utloppsmutter
4	Förbindningsstycke	10	Rotor	16	Utlopp
5	Justerventil	11	Axel	17	Tätning
6	Förbindningsstycke	12	Motor	18	Fontänuppsats (vattenkupa)

Regleringar av avfallshanteringen

EU-direktivet för hantering av elektrisk och elektronisk utrustning (WEEE, 2012/19/EU) blev införlivat i den tyska lagen för elektronikavfall.

Symbolen som visar en genomstryknad soptunna kännetecknar alla WEEE-berörda produkter från WilTec. Symbolen betyder att produkten får ej kastas in i hushållssopor.

WilTec Wildanger Technik GmbH registrerades av den tyska registreringsinstansen EAR (Stiftung Elektro-Altgeräte Register). WilTecs WEEE-registreringsnummer är DE45283704.

Avfallshandling av begagnade elektriska och elektroniska produkter (tillämplig för alla länder av Europeiska unionen och alla länder med ett separat källsorteringssystem för dessa produkter).

Symbolen på förpackningen eller produkten själv betyder att produkten får ej kastas in i hushållssopor. Produkten måste inlämnas till återvinningsstation för elektrisk och elektronisk utrustning.

Genom den lämpliga avfallshandlingen av din produkt skyddar du miljön och dina medmänniskors hälsa. En olämplig avfallshandling utgör en risk för miljön och människors hälsa.



Materialåtervinning hjälper att minska förbrukningen av råmaterial.

Din kommun, dina kommunala behandlingsanläggningar eller affären där du köpte produkten kan ge dig vidare informationer om materialåtervinningsprocessen.

Adress:
 WilTec Wildanger Technik GmbH
 Königsbenden 12 / 28
 D - 52249 Eschweiler
 TYSKLAND

Viktig anmärkning:

Varje sätt av delvis eller fullständigt mångfaldigande eller kommersiellt nyttjande av denna bruksanvisning behöver ett skriftligt godkännande från WilTec Wildanger Technik GmbH.